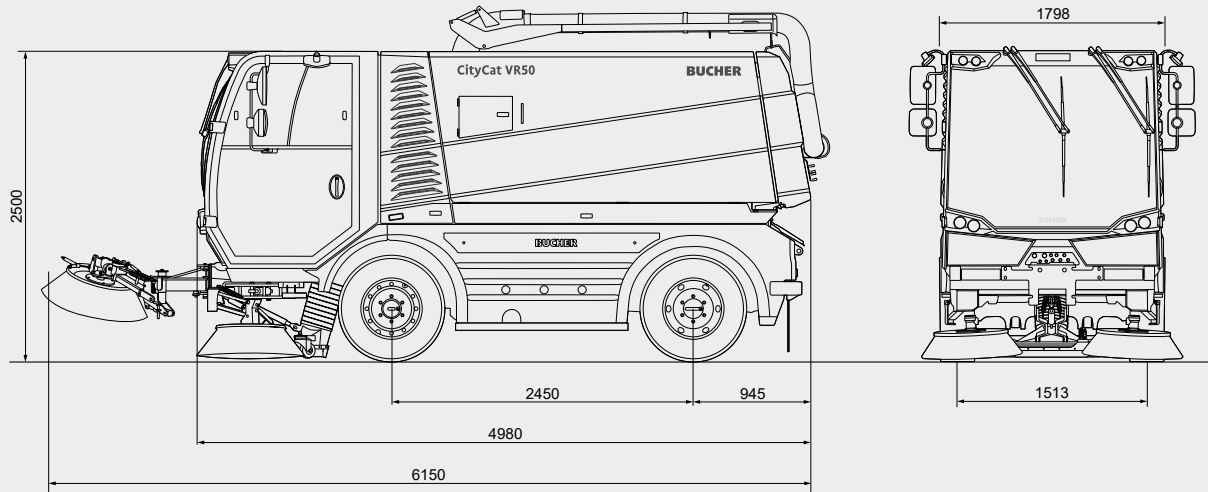


Bucher CityCat VR50



Dimensioner

Længde	4.980 mm
Bredde	1.798 mm
Højde	2.500 mm
Akselafstand	2.450 mm
Sporvidde	1.513 mm
Fejebredde med 2 koste	2.533 mm
Fejebredde med 3 koste	3.520 mm
Fejebredde med 3 koste (RCB)	3.768 mm
Venderadius	2.950 mm

Dæk

265 / 70 R 19.5 143 / 141J

* I henhold til national lovgivning

Køreegenskaber

Arbejdshastighed	0-20 km/t
Transporthastighed	0-80 km/t*
Stigeevne	op til 30 %

Emissioner

Støjniveau L_{wa}	99 dB(A)
Støjniveau førerhus	63 dB(A)

Chassis

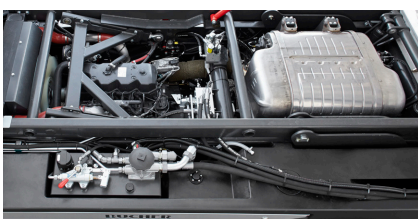
Fast chassisramme med C-profilstruktur produceret af Bucher

Bruttovægt	10.500 kg
Egenvægt	5.500 kg
Lasteevne	5.000 kg

Motor Euro 6

FPT, Iveco Euro 6	NEF 4 Euro VI
Volumen	4485 cm ³
Ydelse	118 kW
Drejningsmoment	580 Nm
AdBlue-tank	30 l

Kraft og udholdenhed i kompaktklassen



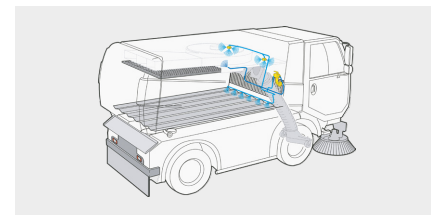
Lav emission motor Euro 6

Iveco Euro 6d diesel motoren har et ekstremt lavt brændstofforbrug og emission niveau til gavn for miljøet.



Vælg dine indstillinger

CSense skærme (10,1" touchskærme) med intuitivt design for udvidede funktioner, central oversigt over alle indstillinger og visuelt diagnosesystem. Det viste anlægs opsætning, kan vælges individuelt af føreren.



EasyClean System

Operatøren aktiverer ganske enkelt EasyClean funktionen. Turbine, filtre, filterskærm, smudsbeholderens sidevægge og andre steder som er svære at nå, spules med rengøringsdyserne og maskinen er perfekt ren inden for et par minutter.

Bucher CityCat VR50

Styring

Hydrostatisk kontrolleret firehjulsstyring.

Aksler

Drivaksel bag med differentiale og navreduktion. Almindelig aksel foran.

Intelligent maskinstyring

Dieselforbrug og emissions niveauet er på et absolut minimum, takket være den elektroniske maskinstyring af hydrauliksystem, hydrostat og den miljøvenlige Euro 6d-dieselmotor. Dette bidrager også til en lang levetid på vitale dele som er beskyttet i mod fejloperationer, uden at gå på kompromis med ydeevnen. Testkørsler har resulteret i dieselbesparelser på 30% såvel som en 20% støjrreduktion, ved forbiørsel.

Bremser

Hydraulisk, to-kreds bremsesystem med skivebremse på for og bagakslen. Manuelt betjent parkeringsbremse, der virker hydraulisk på en ekstra bremse-skive på differentialet i bag.

Fejesystem

Pick-up princip, der er baseret på sugning, hvor det rustfri sugemundestykke er placeret lige foran forakslen, kan sideforskydes 400 mm med sidekosten. Hydraulisk justering af højde på sugemundstykket. Trinløs justering af sugestyrken på højkapacitets suge turbine.

Førerhus

Komfortabel, lyd isoleret førerhus m. hydrodæmpet ophæng. Forrude lavet af varmeisolerende, buet sikkerhedsglas med lav refleksion. To skydevinduer i hver dør. Multihastigheds varmeblæser. Solskærm. Forrudevasker med sprinkler. Luftaffjedret førersæde og mekanisk dæmpetpassagersæde, hver individuel justerbar. Ratstammen kan justeres i både vinkel og højde. CSense skærme (10,1" touchskærme) med intuitivt design til udvidede funktioner, central oversigt over alle indstillinger og visuelt diagnose system. Det viste anlægs opsætning, kan vælges individuelt af føreren.

Vandsystem

Vandkapacitet 880 l

Vandpumpe til vanddyserne.

Beholder

Kapacitet 5,6 m³

Tipning og åbning Hydraulisk

Aftipningshøjde 930 mm

Aftipningshøjde m/ højtip 1.550 mm

Aftipningsbredde 1.700 mm

Aftipningsvinkel 51 °

Koste

2 sidekoste venstre og højre Ø 900 mm

Var. hastighedsindst. 0-150 omdr./min

Kollisions sikring af kostene i flere retninger.

Med en tredje koste kan fejbredden øges op til 3.520 mm. Kan bruges både til højre og venstre.

Optioner

- Aircondition
- Ekstra vandtank 1.120 l (totalt 2.000 l - beholderens volumen reduceres)
- Bom med tromle og håndlanse
- 100 bar eller 200 bar vandpumpe
- Højtip
- Genbrugsvandsystem
- Ekstern sugeslange
- Ukrudtskoste
- Hydraulisk tilt af sidekostene
- Spray-bar foran
- Højtryksvandsystem
- EasyClean-system
- LED arbejds lamper
- Bakkamera og kamera for sugemundestykke
- Dataopsamling

Udover disse specifikationer er der yderligere en bred vifte af muligheder tilgængelige - kontakt os for mere information.

Bucher Municipal

Bucher Municipal A/S
Lillehøjvej 15
8600 Silkeborg, Danmark
T +45 86 82 12 11
salg.dk@buchermunicipal.com
buchermunicipal.dk

Driven by better

