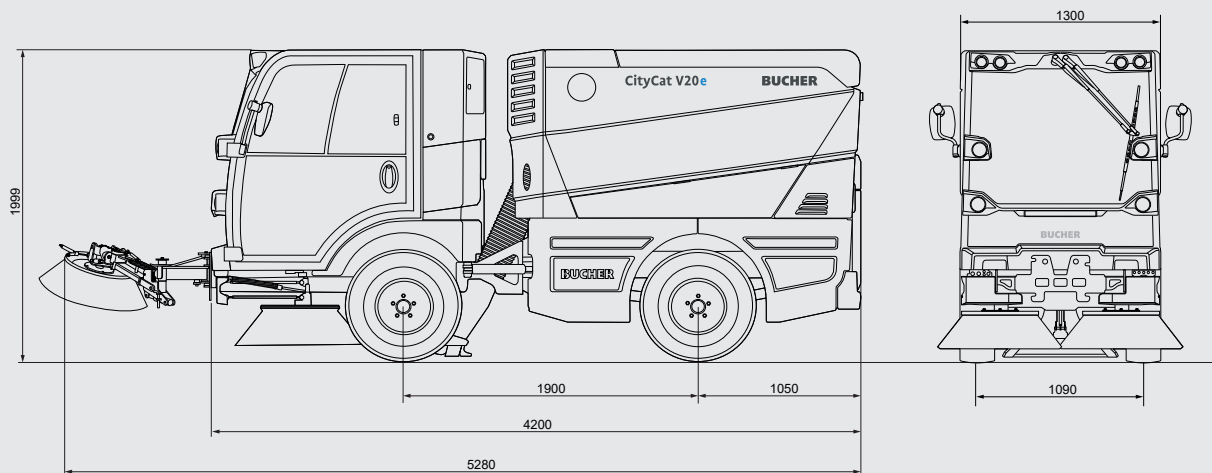


Bucher CityCat V20e



Dimensioni

| | |
|--|---------|
| Lunghezza | 4200 mm |
| Larghezza | 1300 mm |
| Altezza | 1999 mm |
| Passo | 1900 mm |
| Scartamento ruote | 1090 mm |
| Fascia di spazzamento | 2100 mm |
| Fascia di spazzamento con terza spazzola | 2700 mm |

Peso

| | |
|----------------------|---------|
| Peso a vuoto | 2700 kg |
| Carico utile | 2100 kg |
| Massa totale a terra | 4800 kg |

Emissioni

| | |
|----------------------------|-----------------|
| Rumorosità L _{WA} | 92 dB(A) |
| Certificazione PM | PM2.5/PM10 **** |

Pneumatici

215/75 R16 C M+S

Trasmissione

| | |
|---------------------------|--------------|
| Velocità di spazzamento | 0-15 km/h |
| Velocità di trasferimento | 0-50 km/h* |
| Rampa superabile | fino al 30 % |
| Trasmissione elettrica | 88 kW |
| Compressore elettrico | 8,5 kW |
| Unità elettroidraulica | 12 kW |

Batteria HV

| | |
|-------------------|-----------------|
| Tipo di batteria | Ioni di litio |
| Capacità batteria | 63 kWh / 80 kWh |
| Tensione nominale | 335 Volt |
| Carica | fino a 10 ore |

Sistema di ricarica

| | |
|--------------------------|--------------|
| Caricabatterie integrato | 22 kW |
| Connettore di ricarica | tipo 2 |
| Tempo di ricarica | da 2 a 3 ore |

* Secondo della legislazione nazionale

Bucher CityCat V20e: la spazzatrice agile e compatta



Sempre pronta per l'uso

Grazie al caricabatterie a bordo da 22 kW è possibile ricaricare la batteria HV nel giro di due/tre ore presso una qualsiasi stazione di ricarica pubblica.



Selezione delle impostazioni

Il CSense (display touch da 10,1 pollici) per impostazioni avanzate, visualizzazione centralizzata delle impostazioni e sistema diagnostico visivo. Il conducente può selezionare quali impostazioni veicolo visualizzare.



Massima durata di utilizzo

La batteria HV è estremamente robusta e non necessita di manutenzione, garantendo così massima durata di utilizzo quotidiano e minima usura delle celle.

Bucher CityCat V20e

Chassis

Telaio a longheroni e traverse composto di due solidi blocchi con struttura a C. Sospensioni indipendenti con ammortizzatore e molla sull'assale anteriore, molla a balestra con ammortizzatori sull'assale posteriore.

Assali e sterzo

Assale frontale motore a trazione elettrica con differenziale autobloccante TorSen. Sterzo mediante telaio articolato con impianto idroguida load-sensing.

Impianto idraulico di servizio

Unità idraulica azionata elettricamente con pompe a ingranaggi silenziose per sterzo, funzioni ausiliarie nonché azionamento spazzole anteriore e laterale.

Freni

Impianto freni a due circuiti idraulici con freni a disco sugli assali anteriore e posteriore. Freno di stazionamento (freno a molla) sull'assale anteriore.

Cabina

Confortevole cabina in alluminio, ammortizzata e insonorizzata. Parabrezza curvo e anti-riflesso, realizzato in vetro stratificato ad alto isolamento termico. Due vetri scorrevoli laterali. Riscaldamento a ventola multivelocità, parasole, tergicristalli con impianto di lavaggio. Sedile conducente molleggiato e regolabile, con poggiatesta e cintura di sicurezza a 3 punti. Sterzo regolabile in altezza e inclinazione.

Unità di comando

Unità di comando Smart-Con: Il bracciolo multifunzione con funzione smart start consente di effettuare tutte le operazioni con una sola mano. Display digitale da 4,3 pollici fornisce tutte le informazioni necessarie del veicolo. Disponibile come opzionale CSense (display touch da 10,1 pollici) per impostazioni avanzate, visualizzazione centralizzata delle impostazioni e sistema diagnostico visivo. Il conducente può selezionare quali impostazioni veicolo visualizzare.

Sistema idrico

| | |
|-------------------------------|-------|
| Volume acqua | 425 l |
| Volume dell'acqua dolce | 275 l |
| Volume dell'acqua di servizio | 150 l |

Sistema di riciclo acqua con possibilità di utilizzo come serbato aggiuntivo di acqua pulita. Pompa acqua per gli ugelli comandata elettricamente.

Contenitore rifiuti

| | |
|---|--------------------|
| Contenitore in acciaio inox, con sistema idraulico di ribaltamento e chiusura | |
| Capacità | 2,0 m ³ |
| Altezza di scarico | 1555 mm |
| Larghezza di scarico | 1043 mm |

Sistema di raccolta

Ampia bocca di aspirazione in alluminio pressofuso posto tra le ruote anteriori, con sospensione brevettata. Turbina ad alta portata con potenza regolabile.

Spazzole

| | |
|--------------------------------|----------------|
| 2 spazzole, una ogni lato | Ø 800 mm |
| Regolazione velocità | 0-120 giri/min |
| Sospensione spazzole antiurto. | |

Terza spazzola anteriore con fascia di spazzamento di 2700 mm, per pulire angoli e rampe, utilizzabile sia a destra che sinistra (opzionale).

Accessori opzionali

- Climatizzatore
- Spazzole laterali ad inclinazione idraulica
- Spazzole laterali a sollevamento singolo
- Tubo aspirafogliame
- Spazzola diserbante
- Barra d'irrigazione
- Impianto idrico ad alta pressione
- Sistema EasyClean
- Fari di lavoro a LED
- Videocamera per retromarcia e bocca d'aspirazione
- Rilevazione dati

Disponibili numerose altri accessori e opzioni, non esitate a contattarci per ricevere maggiori informazioni.

Bucher Municipal



Per il supporto locale, scannerizzare il codice QR o visitare

buchermunicipal.com

Driven by better



Bucher Municipal
E-Shop