

BUCHER
municipal

Bucher CityCat 5006

Concentré de puissance dans la classe des compactes





Bucher CityCat 5006

La balayeuse Bucher CityCat 5006 est une référence dans la catégorie des balayuses compactes, grâce à sa conception unique et à sa technologie pionnière. Une balayeuse de voirie Bucher CityCat 5006 de grande capacité offre : les dimensions d'une compacte combinées à des performances d'aspiration à toutes épreuves dignes d'une balayeuse sur châssis. Une combinaison idéale pour le balayage des zones urbaines où une grande capacité de cuve, des dimensions compactes et une maniabilité sont tout aussi importantes.

Hautes performances **et productivité**

La Bucher CityCat 5006 booste les performances. Elle a la puissance d'une grande balayeuse montée sur châssis, la fonctionnalité d'un véhicule multifonction et la maniabilité d'une balayeuse compacte. Tout cela dans un seul véhicule, conçu et fabriqué dans le respect de normes rigoureuses exigées par les environnements municipaux exigeants.

Un moteur diesel de 118 kW avec additif AdBlue et système de recyclage des gaz d'échappement fournit la puissance requise. La Bucher CityCat 5006 satisfait ainsi aux conditions strictes de la norme antipollution Euro 6. Sa grande puissance d'aspiration et sa charge utile élevée sont combinées à un système de direction à 4 roues directrices de série, afin d'offrir une capacité et une maniabilité

sans compromis. Très maniable dans les environnements de nettoyage difficiles et les rues très fréquentées, la Bucher CityCat 5006 nettoie facilement les zones urbaines.

Avec sa cuve de 5,6 m³ et un système de récupération d'eau en option, la Bucher CityCat 5006 améliore la durée d'utilisation et réduit les trajets pour le vidage, ce qui augmente la productivité et réduit les coûts d'exploitation.

Les deux balais latéraux combinés à un 3^e balai offrent une largeur de balayage maximale de 3 768 mm. Le système de balayage peut être déporté latéralement de 400 mm de manière hydraulique du côté gauche ou droit de la balayeuse.

EcoELS

Système de gestion du moteur et du circuit hydraulique

Faible consommation de carburant

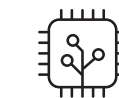
Selon la norme EN-15429-2

Le meilleur rayon de braquage de sa catégorie

5 900 mm de trottoir à trottoir

Charge utile élevée

Jusqu'à 5 000 kg avec un PTAC de 10 500 kg



Vitesse de déplacement

Jusqu'à 80 km/h en option

Direction

Direction hydrostatique sur les quatre roues, variante mécanique sur la 80 km/h

Entraînement hydrostatique

Permet de passer facilement de la marche avant à la marche arrière et au mode de fonctionnement/transit

Option Easy Clean

Disponible pour un nettoyage facile de la cuve et de la turbine, ce qui réduit les efforts de nettoyage au quotidien



Réservoirs d'eau

Conception moulée optimisée avec retrait aisé pour la maintenance

Système de balayage et d'aspiration

Balais latéraux tirés et buse d'aspiration devant l'essieu, déplacement latéral à commande hydraulique

Tuyaux hydrauliques en acier

Jusqu'à 60 % de flexibles hydrauliques de moins que les autres balayeuses de sa catégorie



Cuve

Volume de la cuve de 5.6 m³ avec option de déversement en hauteur

Volume d'eau

Capacité en eau de 880 l



Freins à disque

Essieu avant à double piston, essieu arrière à simple piston

Récupération de l'eau

L'eau utilisée est filtrée et acheminée dans la buse d'aspiration

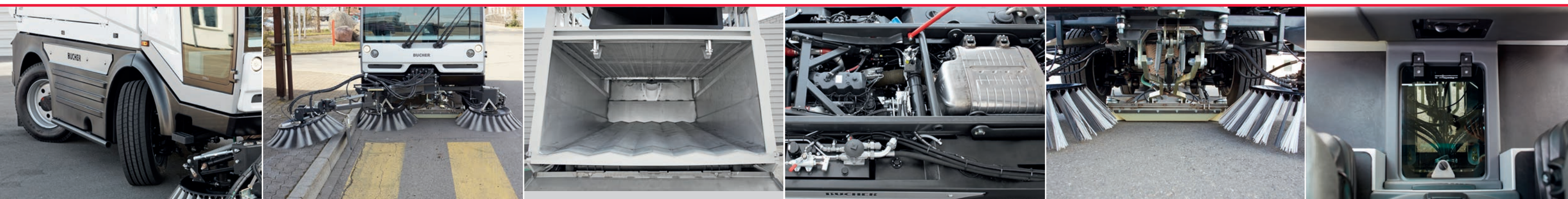
EcoELS

Système unique de gestion du moteur et du circuit hydraulique Eco Extended Load Sensing, qui permet de réduire le bruit et la consommation de carburant sans perte de performance



Coupe batteries

Permet de travailler en toute sécurité et évite une décharge non souhaitée



Direction sur les 4 roues

3^e balai

Cuve de 5.6 m³

Moteur Euro 6

Buse d'aspiration

Plancher avec panneau vitré amovible

Faible **impact** environnemental

Faible consommation d'eau

La Bucher CityCat 5006 utilise un système de récupération afin de recycler l'eau à l'intérieur de la cuve. Ce système permet de réduire les coûts de remplissage et d'allonger la durée d'utilisation.

Faible consommation de carburant avec EcoELS

Grâce au système intelligent de gestion du moteur et du circuit hydraulique EcoELS, la Bucher CityCat 5006 offre une grande efficacité énergétique, des hautes performances et un faible niveau sonore, ce qui permet d'optimiser la consommation de carburant. Le concept tient compte des exigences de performance de l'opérateur et des facteurs externes tels que le mode de balayage ou la conduite en côte, et fournit automatiquement la puissance nécessaire pour la tâche, sans compromettre le point de fonctionnement optimal. Des tests comparatifs ont montré une réduction de la consommation de gazole comprise entre 25 et 30 % et du niveau sonore de 20 %.

Réduction des émissions de CO₂

Grâce à sa faible consommation de carburant en mode de fonctionnement, la Bucher CityCat 5006 produit deux fois moins d'émissions de CO₂ par an que les autres balayeuses de sa catégorie (par an = 2 000 heures de fonctionnement).

Émissions de poussière

Certification EUnited 4 étoiles pour PM10 et PM2.5.

Compatible HVO / Biodiesel B7

L'huile végétale hydrotraitée (HVO) a un rendement productif équivalent au gazole mais sans aucune de ses propriétés néfastes. Sa combustion est plus propre et elle produit des émissions nocives largement plus faibles avec jusqu'à 90 % de dioxyde de carbone (CO₂) et 30-70 % de NOX (oxydes d'azote) en moins. En tant que combustible non fossile, la HVO peut être utilisée à 100 % ou dans un mélange de gazole selon la norme EN 590 sans modification ou changement des exigences d'entretien.

Motorisation de dernière génération

Moteur Euro 6 de série – avec filtre à particules diesel, système SCR et système AdBlue.

Humectage efficace

Des gicleurs d'eau sur chaque balai produisent une fine pulvérisation d'eau afin de piéger les particules de poussière soulevées par les deux balais (trois en option). De plus, l'eau recyclée de la cuve est filtrée et acheminée dans la buse d'aspiration.

Euro 6

Moteur de série

**PM10 et
PM2.5**

Certification EUnited
4 étoiles



Sécurité et confort

Bucher Municipal s'engage à atteindre une productivité maximale pour ses balayeuses. Nous sommes convaincus qu'un confort et une sécurité améliorés de l'opérateur sont directement liés à la productivité et aux performances de l'équipement. C'est pourquoi nos balayeuses sont conçues pour fournir le meilleur confort et une facilité d'utilisation au, ainsi qu'un environnement de travail sûr pour le chauffeur et les tiers.

Les dimensions extérieures compactes ainsi que le système de direction activable à 4 roues directrices confèrent à la Bucher CityCat 5006 non seulement une très grande maniabilité, mais également une grande tenue de route à tout moment et une sécurité active au travail.

Manoeuvrable en toute sécurité

- Le régulateur de travail optionnel réduit les efforts de l'opérateur en mode travail
- Le système d'entraînement hydrostatique freine automatiquement lorsque le chauffeur lève le pied de l'accélérateur
- Système complet de freins à disque (avant et arrière) et système de frein à main hydraulique

Sécurité accrue

- Signal sonore pour une marche arrière sans risque
- La caméra de recul s'active automatiquement lorsque la marche arrière est enclenchée

Confort de l'opérateur

- Faible niveau sonore dans la cabine
- Cabine confortable à paliers de suspension hydro
- Colonne de direction réglable en hauteur et en inclinaison
- Suspension automobile totale

La conception de la cabine

La cabine de la Bucher CityCat 5006 est spacieuse et offre une visibilité, une facilité d'utilisation et un confort maximum, grâce à une série d'avantages de série ou en option :

- Cabine pouvant accueillir 3 personnes
- Siège réglable à suspension pneumatique avec support lombaire et chauffage intégré en option
- Volant de direction souple réglable en inclinaison
- Direction assistée
- Pare-brise chauffant (en option), bombé et à faible réfléchissement
- Climatisation en option
- Chauffage dans la cabine
- Radio DAB+ et lecteur MP3 dans la cabine



Module de visualisation

L'écran fournit des informations sur les fonctions de la balayeuse et est doté d'une fonction de diagnostic pour une identification facile des défauts. Le diagnostic est également accessible depuis le module de visualisation.



Accoudoir multifonction

L'accoudoir multifonction et réglable permet à l'opérateur de commander les fonctions de balayage de la machine à partir d'un seul grand clavier à touches.



Cabine

Cabine traversante avec excellente visibilité latérale et pare-brise de grande taille. Panneaux de commande facilement accessibles/simples d'utilisation, positionnés autour de l'opérateur.



Console centrale

À portée de main avec commandes pour l'eau, frein à main, prise électrique et commandes de climatisation.



Sécurité de l'opérateur

Activation automatique de la béquille de sécurité de la cuve à déchets.



Cabine pouvant accueillir 3 personnes

Troisième siège passager en option permettant le transport d'autres membres de l'équipe.



Faible coût d'entretien

Les coûts de maintenance de la Bucher CityCat 5006 sont réduits par rapport à un véhicule monté sur châssis. Avec des intervalles de service de 500 heures sur l'ensemble du véhicule, les coûts d'entretien et les temps d'immobilisation sont réduits au minimum.

Conçue pour faire face à des environnements difficiles, la cuve de la Bucher CityCat 5006 est fabriquée à partir d'acier inoxydable 1.4003 et est ainsi protégée contre la corrosion et l'usure.

La Bucher CityCat 5006 est conçue et fabriquée pour le balayage urbain et de ville. Le moteur et le train roulant sont également adaptés à cette fin, pour un meilleur rendement énergétique.

Bucher Connect émet des alertes numériques ou fournit des recommandations à chaque apparition d'un défaut ou d'une erreur. Notre service comprend également un accès à l'assistance technique proposant des solutions en temps réel et un diagnostic à distance, ce qui réduit considérablement les coûts de maintenance et augmente la durée de fonctionnement.

Volume d'eau

Recyclage de l'eau en option et volume d'eau fraîche de 880 l – ce qui permet une augmentation du temps productif

Turbine

Turbine robuste avec pales résistantes à l'usure

Toutes saisons

Machine multi-tâches tout au long de l'année – balayage et applications hivernales

Bucher Connect

GO / GO+ / BASE / PLUS / MAX

La machine utilisable toute l'année

La balayeuse Bucher CityCat 5006 peut être transformée en un temps record en une machine pour exploitation hivernale. Au départ de l'usine, la Bucher CityCat 5006 est prête pour le service hivernal : par exemple, le sous-châssis flexible sous la cuve permet d'adapter la Bucher CityCat 5006 pour des tâches d'épandage (de gravillon et de dégivreur).

Un système d'embrayage bien conçu permet de débrancher l'ensemble du câblage hydraulique et

électrique en un rien de temps, afin que le chauffeur puisse modifier la balayeuse pour le service hivernal, sans assistance, en seulement 30 minutes. Dans cette configuration, l'équipement de balayage et la buse d'aspiration restent simplement montés sur la balayeuse.

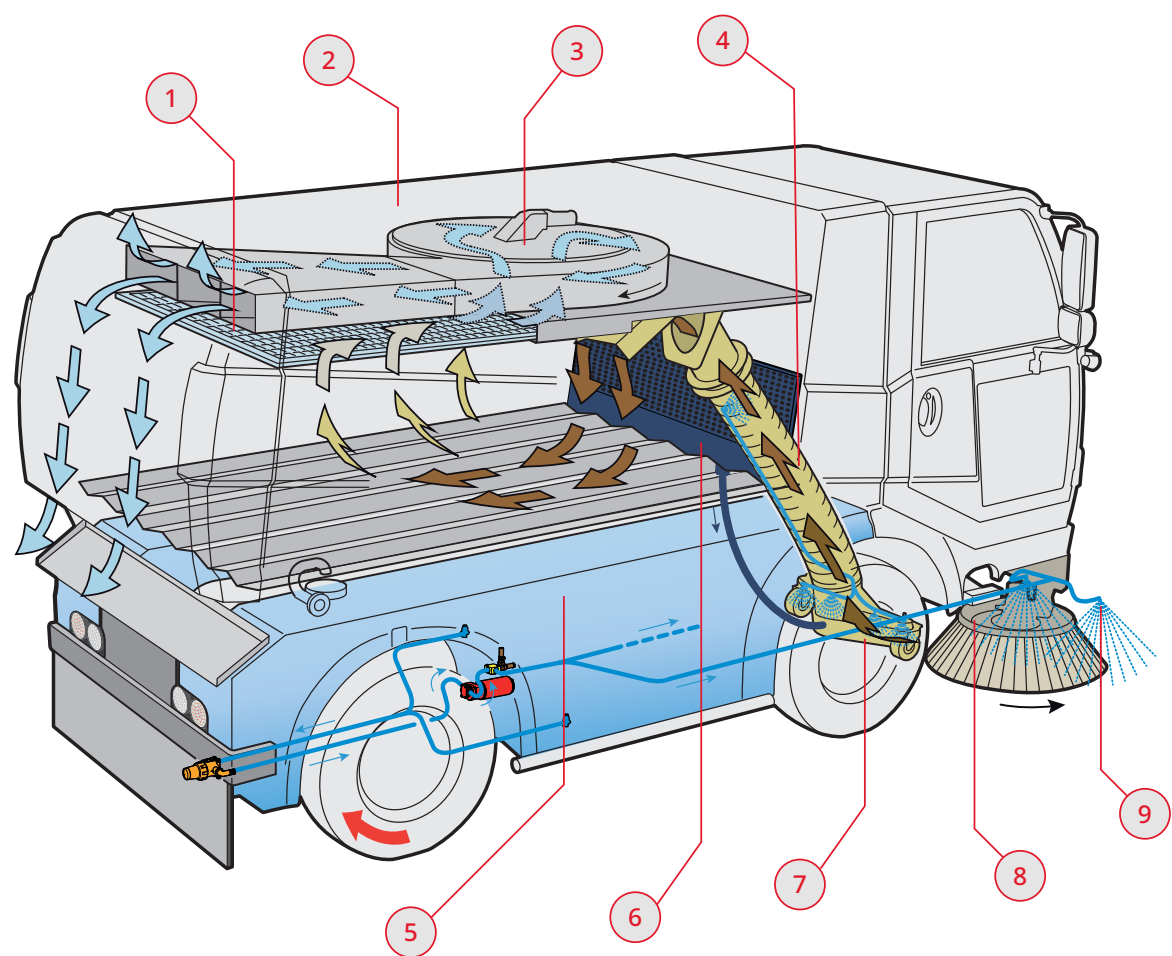
Les chauffeurs et les gestionnaires de flottes peuvent consulter les heures de nettoyage et d'épandage, ou même les transférer sur une clé USB et analyser les données sur un ordinateur.



Pour le service de déneigement et de dégivrage, la Bucher CityCat 5006 est équipée d'un chasse-neige qui est monté sur la même plaque de montage que le balai avant et commandé par le joystick pour le balai avant. Un épandeur (1.8 m³) capable de manipuler du sel humide est également disponible.

Système de balayage et d'aspiration

Une productivité élevée commence par l'interaction entre le chauffeur et l'équipement. Cet objectif peut être atteint en combinant le système de balayage à un important volume d'eau et de cuve. Le système à balais tirés avec déport latéral de 400 mm est facile à manipuler ; le chauffeur peut alors se concentrer sur la route et le 3e balai en option.



1 Grand tamis facile à nettoyer à l'intérieur de la cuve empêche le blocage par des feuilles

2 Grande cuve de 5.6 m³ avec système de récupération de l'eau

3 Disposition de la turbine en haut de la cuve pour une circulation optimale de l'air

4 Conduit d'aspiration droit (faisant partie de l'« ADN » de Bucher) avec buses d'eau pour la liaison des poussières

5 Grand réservoir d'eau fraîche d'une contenance de 880 l avec positionnement du réservoir pour un centre de gravité bas

6 Système de recyclage optionnel acheminant l'eau de récupération directement dans la buse d'aspiration

7 Large buse d'aspiration de 800 mm, réglable latéralement

8 Système à balais tirés, ensemble du système réglable latéralement

9 Buses d'eau pour une liaison maximale des poussières, réglables depuis la cabine

Options principales



Balai de désherbage

Ce balai avant est adapté aux interventions particulièrement difficiles, comme les travaux de voirie ou l'élimination des mauvaises herbes. En outre, il est possible de l'incliner et de régler la pression pour l'adapter au revêtement de la route.



Vitesse de déplacement 80 km/h

La vitesse de transit est réglée à une valeur maximale de 80 km/h avec un système de direction mécanique remplaçant le système de direction hydraulique.



Perche de lavage et lance manuelle

Une ou deux perches de lavage peuvent être montées sur la cuve avec un enrouleur et une lance manuelle ; elles sont raccordées au circuit haute pression, et servent à laver et déplacer les déchets des deux côtés de la rue directement devant la balayeuse.



Système de lavage de voirie

Les marchés, les chantiers et les zones piétonnes peuvent être minutieusement nettoyés par aspersion d'eau soumise à une pression suffisante.



Potence d'aspiration pour containers enterrés

La potence d'aspiration avec assistance hydraulique permet le nettoyage de containers enterrés jusqu'à 2 m de profondeur. Le flexible d'aspiration résistant à l'abrasion et pivotant à 360° mesure 200 mm de diamètre et 6.5 m de long.

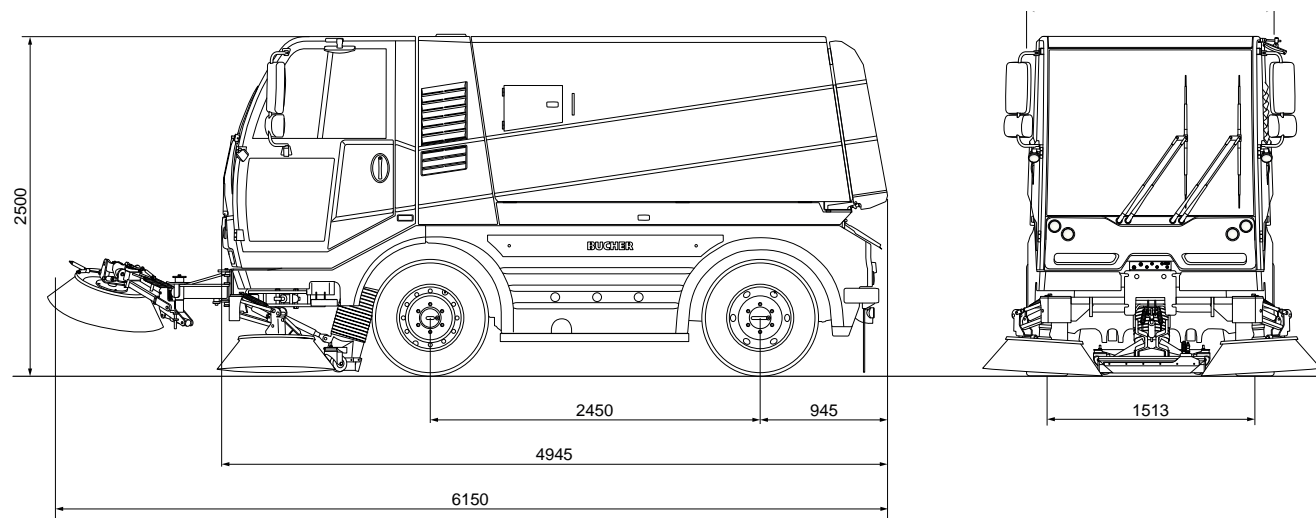


Déversement par le haut

Permet de vider les matières balayées dans des bennes ou des camions-bennes grâce à une hauteur de déversement étendue à 1 550 mm.



Configuration de la balayeuse



Dimensions

Longueur	4945 mm
Largeur	1798 mm
Hauteur	2500 mm
Empattement	2450 mm
Voie	1513 mm
Largeur de balayage 2 balais	2533 mm
Largeur de balayage 3 balais	3520 mm
Largeur de balayage 3 balais (RCB)	3768 mm
Rayon de barquage	2950 mm

Pneus

265 / 70 R 19.5 140 / 138M

* Selon la législation nationale

¹ En fonction de la configuration

Niveau sonore dans la cabine

63 dB(A)

Performance

Vitesse de travail	0-20 km/h
Vitesse de déplacement	0-80 km/h*
Rampe gravissable jusqu'à	30 %

Châssis

Cadre de châssis en échelle fabriqué par Bucher Municipal avec construction à profilés en C

PTAC	10500 kg / 10400 kg (80 km/h)
Poids à vide	5500 kg / 5500 kg (80 km/h)
Charge utile	5000 kg / 4900 kg (80 km/h)

Moteur Euro 6d

FPT, Iveco Euro 6	NEF4 Euro VI Step E
Cylindrée totale	4485 cm ³
Puissance	118 kW
Couple	580 Nm
Réservoir AdBlue	30 l

Moteur Stage IIIA*

FPT, Iveco Stage IIIA	NEF4 Stage III A
Cylindrée totale	4485 cm ³
Puissance	104 kW
Couple	608 Nm
Réservoir carburant	110 l
Circuit électrique	24 V



Get Connected

Bucher Connect est un système de gestion de flotte de premier plan, avec une maintenance complète et une plateforme numérique pour la planification de vos réparations et de vos services - le tout dans une seule et même formule.

L'utilisation de Bucher Connect facilite grandement la charge de travail quotidienne des propriétaires et des gestionnaires, quelle que soit la taille de leur flotte. Notre service clé en main, fournit une assistance et un service ciblé pour les opérations de nettoyage et de déblaiement des rues. Cela minimise les temps d'arrêt et les coûts grâce à une efficacité optimale des véhicules et des équipements.

Une connexion **De nombreux avantages**

En combinant une plateforme numérique et un service après-vente complet; Bucher Connect offre tout ce dont vous avez besoin pour que votre flotte fonctionne de manière optimale. Il peut être parfaitement adapté à vos besoins grâce à cinq différentes formules et à des services et produits supplémentaires.

Plateforme numérique

Doté de deux composantes, notre module «Fleet» affiche les positions en temps réel des machines, les messages d'erreur avec des suggestions de réparation et les paramètres importants du véhicule. Tandis que le module «Service» se charge de toutes les demandes de réparation et d'entretien. Ce module est complété par deux autres modules spécifiques à la fonction: «Jobs» et «Analytics». Ainsi sur une carte routière, les itinéraires et les sorties des rues sont codés en couleur pour faciliter l'utilisation, avec des itinéraires individuels via la recherche d'adresse.

Aperçu de la flotte avec «Fleet»

- État actuel des véhicules avec position GPS pour une vue d'ensemble de la flotte et pour une détection proactive d'éventuelles pannes
- Messages d'erreur automatiques avec assistance numérique pour une résolution rapide des problèmes
- Rappel concernant le service pour une planification efficace de l'atelier

Planification et surveillance des itinéraires avec «Jobs»

- Détection numérique des zones balayées, éliminant les protocoles manuels et des indicateurs clés de performance "sur le parcours" pour le parcours.

Optimisation de la flotte avec «Analytics»

- Optimiser le temps de fonctionnement pour améliorer la productivité de la flotte
- Optimiser la demande d'énergie pour plus de durabilité et des coûts réduits
- Rapport simple sur les données du véhicule

Planification des réparations et entretiens avec «Service»

- Accès à l'E-Shop, aux manuels d'atelier et plans de maintenance pour un entretien optimal
- Un seul point de contact pour tous vos besoins de réparation et d'entretien

Entretien et réparation

Le service d'entretien et de réparation vous permet de vous concentrer sur vos opérations principales. Votre partenaire de service effectue la maintenance conformément aux spécifications de l'usine et déploie des techniciens de service formés. Il vous aide à vous procurer des pièces de rechange et fournit une assistance à distance pour réduire les temps d'arrêt.

Approvisionnement numérique en pièces détachées

- Notification proactive d'entretien
- Livraison automatique de pièces de rechange aux clients finaux
- Gain de temps et livraison ponctuelle pour une gestion efficace de l'atelier

Service certifié

- Service et réparation certifiés pour une disponibilité optimale de la flotte
- Contrat complet de service et de réparation pour une meilleure prévisibilité financière

Formation technique

- Formation technique pour le véhicule
- Utilisation efficace de la machine et meilleur First Time Fix Rate (taux de résolution des problèmes dès la première intervention) pour des temps d'arrêt réduits

Assistance et diagnostic à distance

- Temps d'arrêt réduits pour une optimisation de la flotte



Des rues plus propres
au fil des **balayages**

Bucher Municipal



Pour une assistance locale, veuillez scanner le code QR ou visiter

buchermunicipal.com

Chez Bucher Municipal, nous innovons et concevons de meilleures solutions de nettoyage et de déblaiement, aidant nos clients à accroître et à maintenir des affaires efficaces et rentables. Tirant parti de l'héritage de plus de 200 ans de Bucher, nous nous engageons à vous aider à obtenir plus en utilisant moins. Fiers d'être considérés comme un partenaire fiable, nous travaillons localement avec vous pour réaliser les possibilités d'un avenir plus intelligent, plus propre et plus efficace.



Votre partenaire contractuel Bucher Municipal :

Driven by better



Bucher Municipal
E-Shop