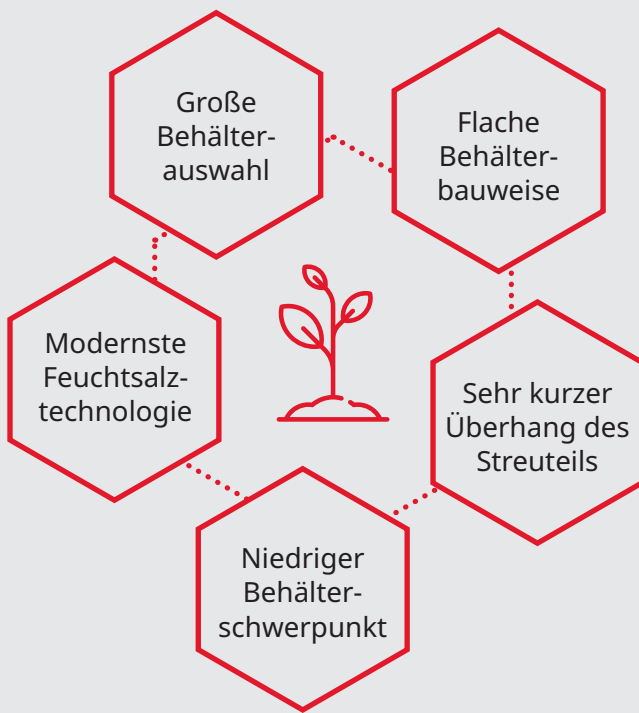


Husky

mit Förderschnecken-System
für Schmalspurfahrzeuge





Hochwertige Streuautomaten für **Schmalspurfahrzeuge**

Die Streuautomaten der Baureihe Husky eignen sich durch ihre optimierte Behälterbauweise bestens für den Aufbau auf die verschiedensten kommunalen Trägerfahrzeuge. Die Fahrzeug-Geräte-Kombination ist durch die niedrige Behälterbauweise und den daraus resultierenden niedrigen Behälterschwerpunkt optimal auf den Winterdiensteinsatz mit Schmalspurfahrzeugen abgestimmt.

Die Husky Streuautomaten sind in Behältergrößen von 0,4 m³ bis 1,8 m³ mit und ohne Feuchtsalzausstattung erhältlich. Die Baureihe Husky ist in den Ausführungen Husky V und Husky W lieferbar, wobei der Unterschied in der Anzahl der verbauten Förderschnecken liegt. Die Streuautomaten der Baureihe Husky W arbeiten mit zwei Förderschnecken und können daher auf Wunsch auch in Doppelkammerausführung geliefert werden.

Grundausstattung u.a.

- Selbsttragende Behälterkonstruktion
- Fahrzeugspezifische Befestigungselemente
- Fahrzeugspritzschutz
- Mechanische Streubildverstellung
- Abstellvorrichtung für unbeladenen Streuautomaten
- Vollwegeabhängige Regelung durch Sensoren

Sonderausstattung u.a.

- Supreme Lackierung C5-M
- Wärmebildkamera
- Spezielle Fahrzeugrahmen
- Kranösen im Streubehälter für unbeladenen Streuautomaten
- Schneckenwellen aus Edelstahl
- Behälterausführung in Edelstahl
- Klappdach mit Edelstahlrahmen und Planentuch aus hochfestem PVC



Innovative Steuerungstechnik

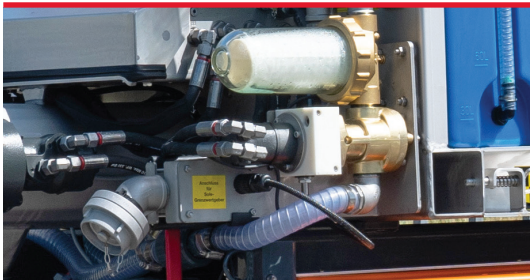
EcoTron (optional): Die Basislösung mit 4,3" Display.

EcoTron Plus (optional): Erweiterung der EcoTron u.a. zur Feuchtsalzausbringung.

EcoSat (optional): Innovative Highend-Lösung mit 7" Display und übersichtlichem Bedienermenü.

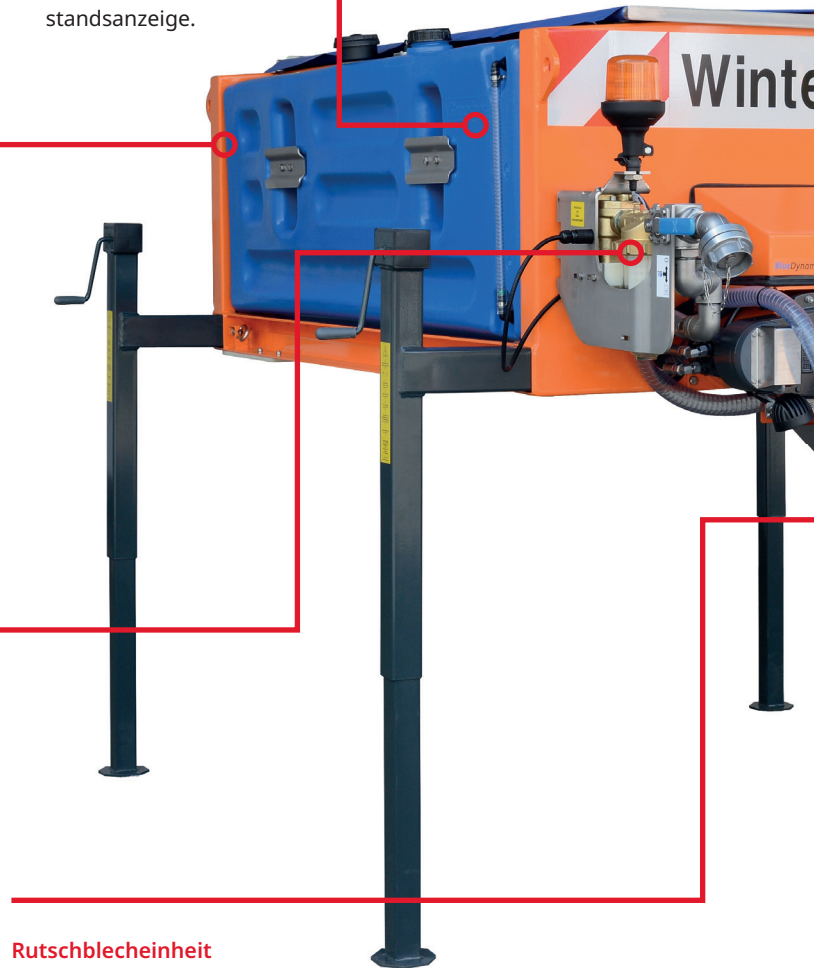
Feuchtsalztank (optional)

Material aus widerstandsfähigem Polyethylen, mit Entlüftungsfiter, Einfüllstutzen und optischer Füllstandsanzeige.



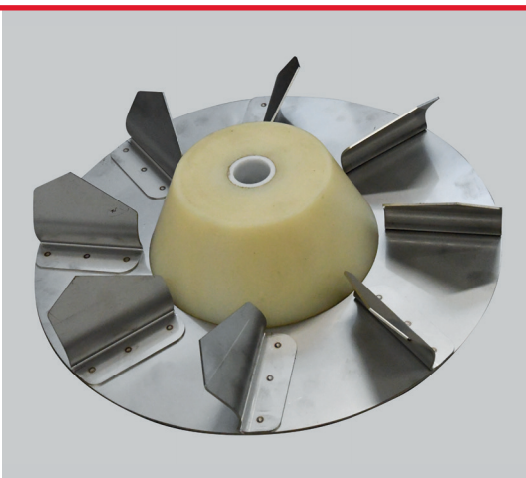
Pumpeneinheit Feuchtsalz (optional)

Bestehend aus Solepumpe, groß dimensioniertem Filter, 3-Wege-Hahn und C-Anschluss, Verrohrung aus Edelstahl.



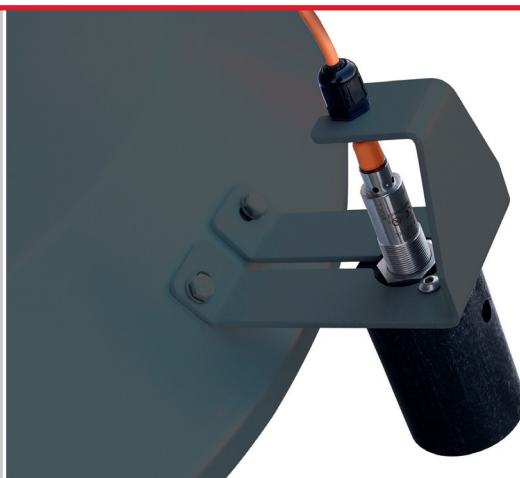
Rutschblecheinheit

Komplett aus Edelstahl gefertigt. Höhenverstellbar und gegen Feuchtigkeit geschützt.



Streuteller 2 - 8 m (optional)

Bestehend aus einem Edelstahl-Streuteller mit speziellem Kunststoffkegel, Abdeckschirm aus hochverschleißfestem Kunststoff. Streubreite 2 bis 8 Meter.



ESK - elektronische Streukontrolle (optional)

Berührungslose Infrarottechnik zur Überwachung der Streuung. Das Gehäuse ist wasserdicht nach IP 67.



ESBV - elektrische Streubildverstellung (optional)

Mit leistungsstarkem Servomotor und Potentiometer für die symmetrische/asymmetrische Verstellung des Streubildes. Wasserdicht nach IP 67.



Gerätesicherheitsabdeckung

Aus rostfreiem und hochbelastbarem GFK-Material in Leichtbauweise gefertigt.

Aufstiegsleiter (optional)

Komplett aus Edelstahl gefertigt und in unterschiedlichen Größen lieferbar.



Mechanisches Abstellsystem mit Handkurbel für unbeladenen Streuautomaten

Optional sind auch mechanische oder hydraulische Abstellsysteme zum Absetzen des beladenen Streuautomaten lieferbar.

Streustoffverteiler

Bestehend aus einem Edelstahl-Streuteller mit speziellem Kunststoffkegel, Abdeckschirm aus hochverschleißfestem Kunststoff. Streubreite 1 bis 6 Meter.



Sensortechnik

Soll-Ist-Wert-Abgleich von Streuteller, Förderschnecke und Feuchtsalzpumpe. Sensoren nach IP 67 abgedichtet.



Doppelkammer-Ausführung (optional)

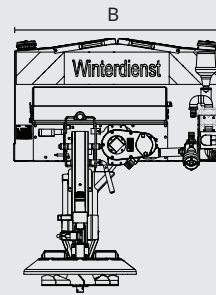
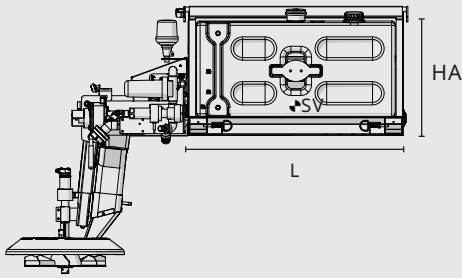
Die Baureihe Husky W kann optional auch in Doppelkammerausführung geliefert werden. Lieferumfang: Edelstahltrennwand, Hydraulikblock 3-fach, Überwachung beider Förderschnecken.



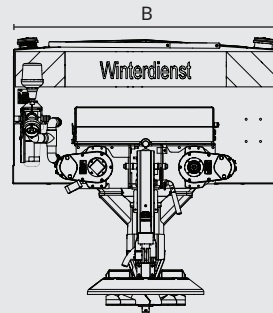
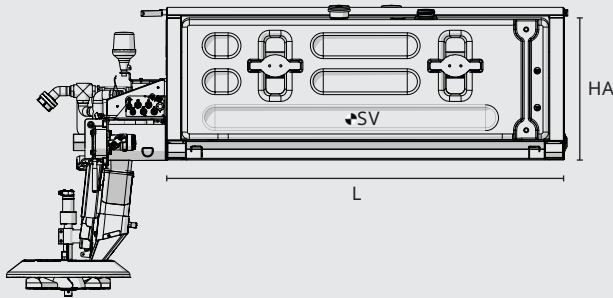
Aufbau auf Anhänger-Fahrgestell (optional)

Wahlweise Einachs- oder Zweichsanhänger, auf Wunsch mit fahrzeugunabhängigem Antrieb.

V-Streuer



W-Streuer



Technische Daten		W04	V05	W07	V08	V10	W10
Behältervolumen Trockenstoff	m ³	0,4	0,5	0,7	0,8	1,0	1,0
Feuchtsalz	l	-	200	-	430	430	-
Behälterlänge [L]	mm	850	1.200	1.200	1.790	1.790	1.590
Gesamtbreite ohne FS [B]	mm	1.080	1.200	1.200	1.040	1.200	1.200
Gesamtbreite mit FS [B]	mm	-	1.200	-	1.040	1.200	-
Schwerpunkt ohne FS voll [SV]	mm	290	450	500	800	820	700
Schwerpunkt mit FS voll [SV]	mm	-	500	-	850	870	-
Seitenwandhöhe [HA]	mm	545	735	619	775	775	637
Leergewicht ohne FS	kg	290	310	390	428	430	445
Leergewicht mit FS	kg	-	390	-	518	520	-
Leergewicht Doppelkammer	kg	310	-	420	-	-	475
Leergewicht Doppelkammer/FS	kg	-	-	-	-	-	-
Streuenge Salz	g/m ²	5-40	5-40	5-40	5-40	5-40	5-40
Streuenge Splitt / Sand	g/m ²	10-250	10-250	10-250	10-250	10-250	10-250
Streuenge Sole	%	-	1-30	-	1-30	1-30	-
Streubreite	m	1-6	1-6	1-6	1-6	1-6	1-6

Technische Daten		W10b	W11	W13	W13n	W15	W18
Behältervolumen Trockenstoff	m ³	1,0	1,1	1,3	1,3	1,5	1,8
Feuchtsalz	l	430	-	-	-	640	640
Behälterlänge [L]	mm	1.990	1.790	1.990	1.990	2.130	2.130
Gesamtbreite ohne FS [B]	mm	-	1.200	1.450	1.200	1.500	1.500
Gesamtbreite mit FS [B]	mm	1.450	-	-	-	1.500	1.500
Schwerpunkt ohne FS voll [SV]	mm	-	850	950	950	1.000	1.040
Schwerpunkt mit FS voll [SV]	mm	950	-	-	-	1.000	1.040
Seitenwandhöhe [HA]	mm	650	619	600	660	763	888
Leergewicht ohne FS	kg	-	480	550	510	580	604
Leergewicht mit FS	kg	690	-	-	-	680	704
Leergewicht Doppelkammer	kg	-	510	585	545	615	646
Leergewicht Doppelkammer/FS	kg	690	-	-	-	715	746
Streuenge Salz	g/m ²	5-40	5-40	5-40	5-40	5-40	5-40
Streuenge Splitt / Sand	g/m ²	10-250	10-250	10-250	10-250	10-250	10-250
Streuenge Sole	%	1-30	-	-	-	1-30	1-30
Streubreite	m	1-6	1-6	1-6	1-6	1-6	1-6

Bucher Municipal

Bucher Municipal Wernberg GmbH

Daimlerstraße 18

DE - 92533 Wernberg-Köblitz

tel. +49 9604 932 670

fax. +49 9604 932 6749

info-wernberg.de@buchermunicipal.com

Bucher Municipal setzt sich seit Jahrzehnten dafür ein, Straßen, Wege und Flughäfen schnee- und eisfrei zu halten. Unser Angebot an hochwertigen Streuautomaten, Schneepflügen und Flughafen-ausrüstungen bietet Kommunen, Bauunternehmern und Flughäfen auf der ganzen Welt Lösungen für alle Bereiche des Winterdienstes. Bucher Municipal liefert kundenorientierte Lösungen für einen effizienten und umweltschonenden Winterdienst.

www.buchermunicipal.com



Driven by better

Version 01_03/2022 - Änderungen bezüglich Technik und Ausführung vorbehalten. Die Abbildungen können Sonder- und Zusatzausstattungen enthalten, die nicht zum serienmäßigen Lieferumfang gehören.