

# Kundenorientierte **Lösungen** aus einer Hand

Bucher Municipal — Ihr Experte in Konzeption,  
Montage und Service.

## Bucher Municipal

Bucher Municipal Wernberg GmbH  
Daimlerstraße 18  
92533 Wernberg-Köblitz  
Deutschland  
T +49 9604 93267 0  
info-wernberg.de@buchermunicipal.com  
buchermunicipal.com

Bei Bucher Municipal entwickeln wir innovative und effiziente Reinigungs- und Räumungslösungen mit dem Ziel, unsere Kunden beim Wachstum und der Sicherung effizienter und profitabler Geschäftsprozesse zu unterstützen. Wir greifen dabei auf das über 200 Jahre alte Erbe von Bucher zurück und setzen uns dafür ein, dass Sie mit geringerem Einsatz mehr erreichen können. Wir sind stolz darauf, als zuverlässiger Partner für Sie da sein zu können und arbeiten lokal mit Ihnen zusammen, um eine intelligentere und sauberere sowie effizientere Zukunft schon heute zu verwirklichen.



● Bucher Municipal Standorte  
● Vertriebspartner

Driven by better

# Fahrzeug- Komplettlösungen

Konzeption - Montage - Service

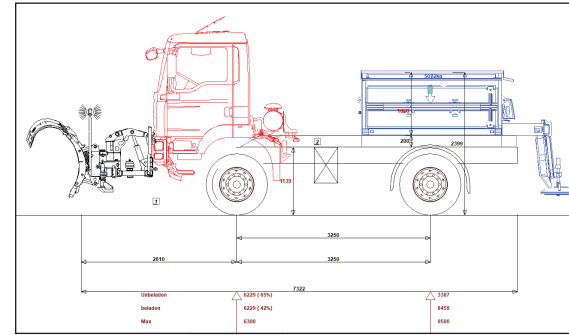




## Maßgeschneiderte Lösungen für Ihren kommunalen Einsatzzweck

Mit unserem Leistungsangebot erhalten Sie nicht nur professionelles Winterdienstequipment, sondern auch gesamtheitliche Lösungen aus einer Hand aus dem Hause Bucher. Die verschiedenen Module bieten Ihnen größtmögliche Flexibilität. Sie entscheiden ob Sie unser gesamtes Leistungsspektrum oder nur einzelne Module nutzen möchten. Unsere Lösungen richten sich nach Ihren individuellen Anforderungen. Deshalb ist jeder Auftrag anders und keine Lösung von der Stange.

Unser Ziel ist es, für unsere Kunden die perfekte Lösung für Ihre individuellen Bedürfnisse und Einsatzzwecke zu finden. Wir beraten Sie von Anfang an und stellen gemeinsam mit Ihnen ein optimales Paket für Sie zusammen.



**Konzeption**  
Auf Ihre Bedürfnisse und Einsatzzwecke abgestimmt, erarbeiten wir ein maßgeschneidertes Konzept. Beispielsweise werden Achslastberechnungen, 3D-Konstruktionen u.v.m hausintern vorgenommen.



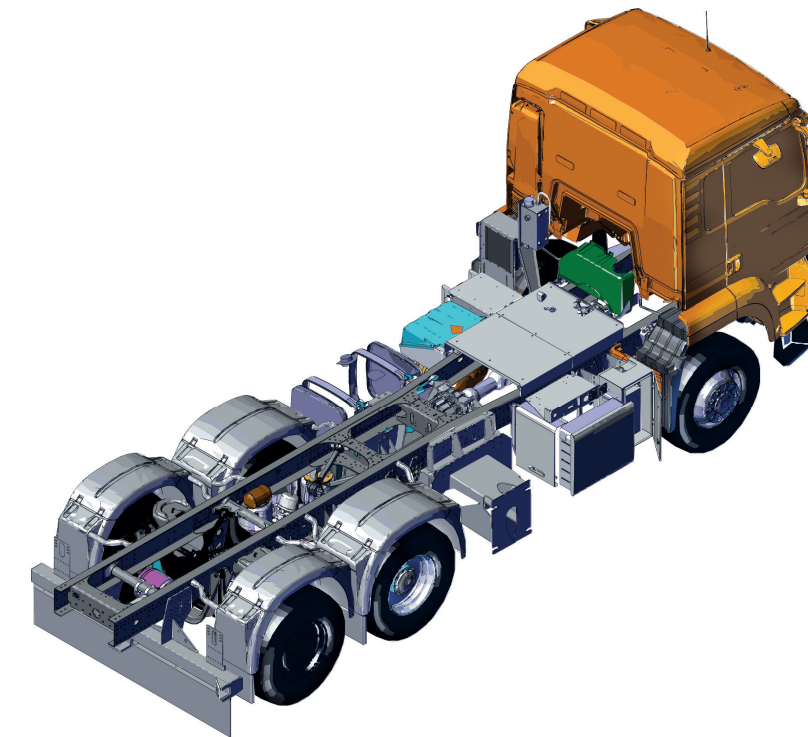
**Bedarfsanalyse**  
Hier nehmen wir uns Zeit, um gemeinsam mit Ihnen die Anforderungen und Rahmenbedingungen zu definieren. Eine ganzheitliche Bedarfsanalyse ist Voraussetzung für ein stimmiges, individuelles Konzept.



**Konzeptfreigabe**  
Nach der Konzeptfreigabe durch den Kunden, beginnen wir mit der Umsetzung des Projekts. Während des kompletten Prozesses sind wir natürlich weiterhin für unsere Kunden da.



**Prozess-/Projektmanagement**  
Wir planen und steuern die gesamten Prozesse von Projektbeginn bis zum Schluss. Die Kontaktaufnahme mit den jeweiligen Fahrzeugherstellern wird über uns abgewickelt.



**Fahrzeugübergabe**  
Nach erfolgreicher Umsetzung und Beendigung des Projekts nehmen wir Kontakt mit Ihnen auf, um die Fahrzeugübergabe zu planen.



**Auf- und Anbaumöglichkeiten**  
Aufsatz-Streuauswurf, Kipper, Seitenschneepflug, Frontschneepflug, Kran



**Autobahn LKW**  
Mit Kombi-Streuauswurf, Doppelteleskop-schneepflug und Load Sensing Hydraulik



**Autobahn LKW**  
Mit Kombi-Streuauswurf mit 12.500 Liter Sole, Anbauplatte für Front- und Seitenschneepflug



**Kommunal LKW**  
Mittlere Baureihe, Zweikreis-Hydraulik mit Streuauswurf auf Kipper und Einschar-Schneepflug



**Kommunal LKW**  
Mit Abrollsystem, Kran auf Mulde und Load Sensing Hydraulik



**Unternehmer LKW**  
Mit Abrollsystem, Load Sensing Hydraulik und Anbauplatte für Frontschneepflug