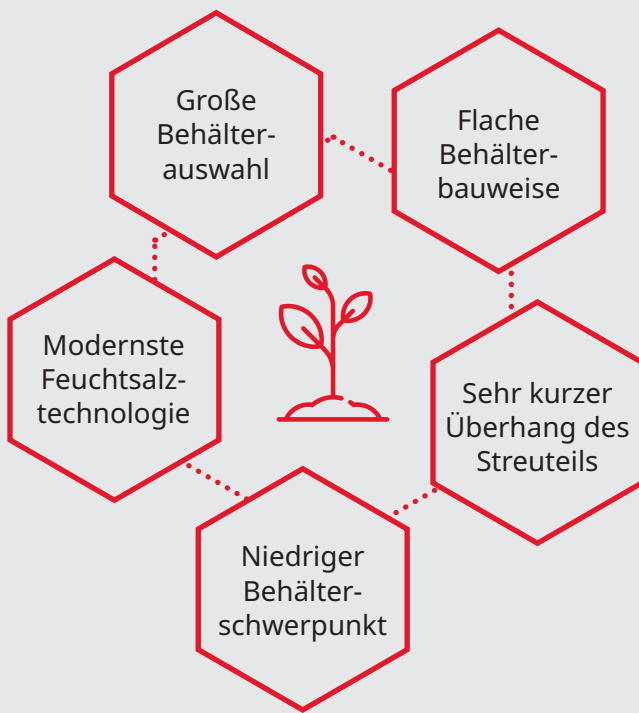


Yeti

mit Doppelförderschnecken-System
für Unimog und mittelgroße LKW





Hochwertige Streuautomaten für **Unimog** und **mittelgroße LKW**

Die Streuautomaten der Baureihe Yeti eignen sich durch ihre innovative Behälterbauweise sowie der großen Anzahl unterschiedlicher Behältergrößen bestens für den Aufbau auf die verschiedensten kommunalen Trägerfahrzeuge wie Unimog und LKW. Die Fahrzeug-Geräte-Kombination ist durch die optimale Gewichtsverteilung perfekt auf den Winterdiensteinsatz im kommunalen Bereich abgestimmt. Die Yeti Streuautomaten sind in Behältergrößen von 1,4 m³ bis 4,4 m³ erhältlich.

Die niedrige Behälterbauweise wird durch das innovative Doppelförderschnecken-System ermöglicht. Diese spezielle Konstruktion mit zwei parallel angeordneten Förderschnecken bietet dem Anwender entscheidende Vorteile. Zum einen ermöglicht die geringe Seitenwandhöhe dem Fahrer eine perfekte Rundumsicht, zum anderen sorgt der niedrige Behälterschwerpunkt für sichere Fahreigenschaften auch in Extremsituationen.

Grundausstattung u.a.

- Selbsttragende Behälterkonstruktion
- Kettenbefestigung
- Fahrzeugspritzschutz
- Mechanische Streubildverstellung
- Abstellvorrichtung für unbeladenen Streuautomaten
- Vollwegeabhängige Regelung durch Sensoren

Sonderausstattung u.a.

- Supreme Lackierung C5-M
- Wärmebildkamera
- Spezielle Fahrzeugrahmen
- Kranösen im Streubehälter für unbeladenen Streuautomaten
- Schneckenwellen aus Edelstahl
- Behälterausführung in Edelstahl
- Hydraulische Abstellsysteme und Komfort-Abrollsysteme (AbRo)



Innovative Steuerungstechnik

EcoSat (optional): Innovative Highend-Lösung mit 7" Display und übersichtlichem Bedienermenü.

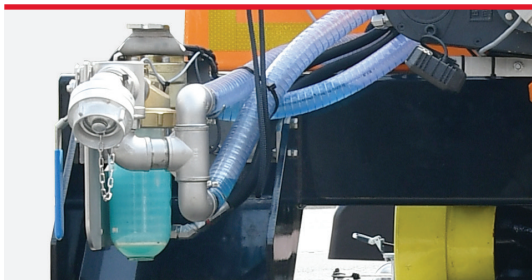
RouteInform (optional): In Verbindung mit EcoSat und externem Navicon satellitengestützte Datenaufzeichnung und -auswertung.

EcoTron (optional): Die Basislösung mit 4,3" Display zum Ausbringen von Trockenstoff und reiner Sole.

EcoTron Plus (optional): Erweiterung der EcoTron u.a. zur Feuchtsalzausbringung.

Feuchtsalztank (optional)

Material aus widerstandsfähigem Polyethylen, mit Einfüllstutzen und Anschluss für den Grenzwertgeber.

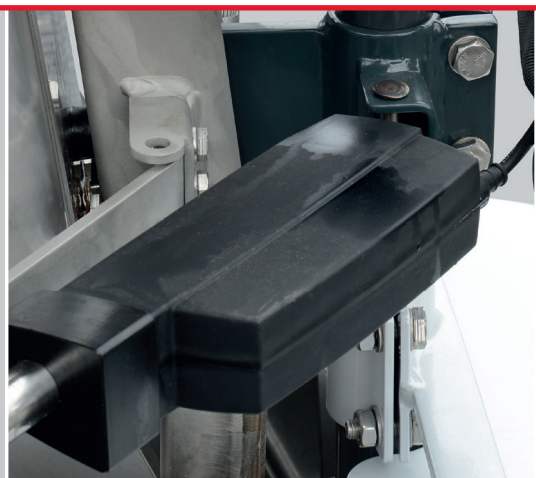
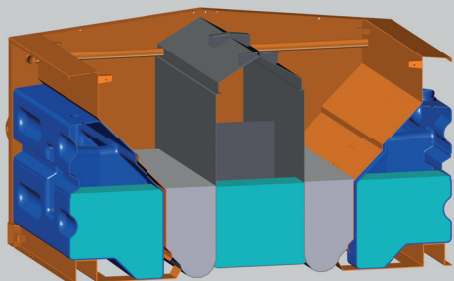


Pumpeneinheit Feuchtsalz (optional)

Bestehend aus Solepumpe, groß dimensioniertem Filter, 3-Wege-Hahn und C-Anschluss, Verrohrung aus Edelstahl.

Rutschblecheinheit

Komplett aus Edelstahl gefertigt. Höhenverstellbar und gegen Feuchtigkeit geschützt.



Innenliegender ECO-Zusatztank bei FS 50

Streuautomat (optional)

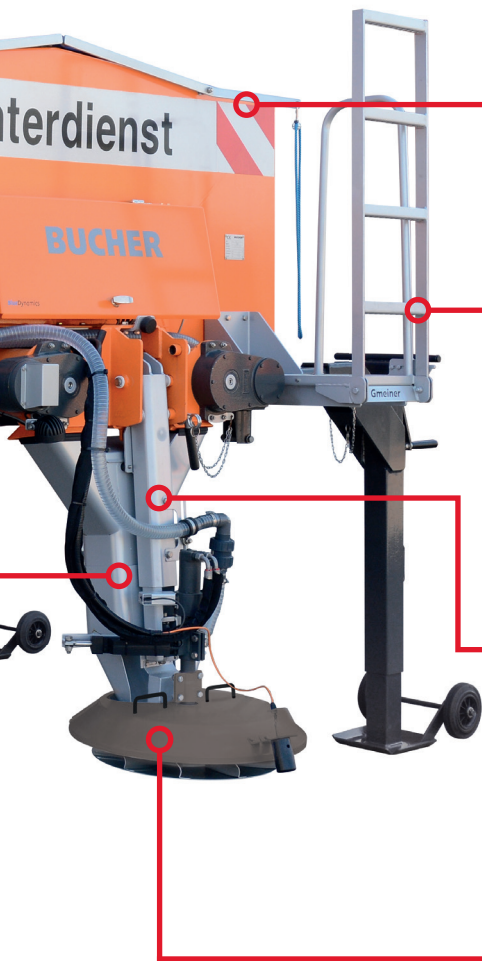
Bei den FS 50-Streuautomaten mit Doppelförder-schnecken-System und FS 50 Technologie ist ein Zusatztank aus Edelstahl in Längsrichtung im Streubehälter verbaut.

ECO-Streuteil (optional)

Bestehend aus einem Edelstahl-Streuteiler mit besonderem Kunststoffkegel für exakte Dosierung und Abdeckschirm aus hochfestem und UV-beständigem Polyethylen. Streuteiler zur Ausbringung von FS 0 bis FS 100 geeignet.

ESBV - elektrische Streubildverstellung (optional)

Mit leistungsstarkem Servomotor und Potentiometer für die symmetrische/asymmetrische Verstellung des Streubildes. Wasserdicht nach IP 67.



Gerätesicherheitsabdeckung

Aus rostfreiem und hochbelastbarem GFK-Material in Leichtbauweise gefertigt.

Aufstiegsleiter (optional)

Komplett aus Edelstahl gefertigt und in unterschiedlichen Größen lieferbar.



Streustoffverteiler

Bestehend aus einem Edelstahl-Streuteller mit speziellem Kunststoffkegel, Abdeckungsschirm aus hochverschleißfestem Kunststoff.

Hochklappbares Streuteil

Für Anhängerbetrieb im aufgebauten Zustand. Leichte Bedienung durch Gasdruckfeder-Unterstützung.



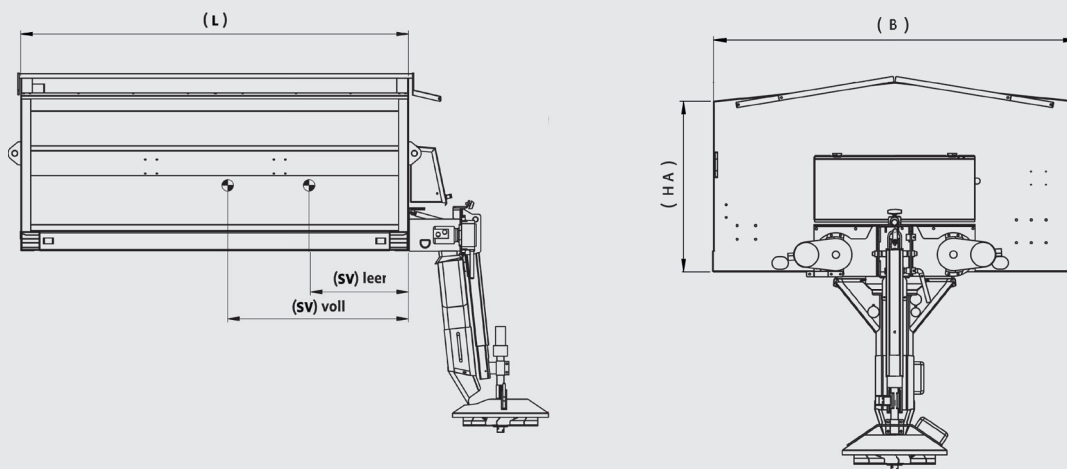
ESK - elektronische Streukontrolle (optional)
Berührungslose Infrarottechnik zur Überwachung der Streuung. Das Gehäuse ist wasserdicht nach IP 67.



Doppelkammer-Ausführung (optional)
Die Baureihe Yeti kann optional auch in Doppelkammerausführung geliefert werden. Lieferumfang: Edelstahltrennwand, Hydraulikblock 3-fach, Überwachung beider Förderschnecken.



Trockenlaufschutz
Der Trockenlaufschutz ist Teil der optionalen Feuchtsalzausrüstung. Die Pumpe schaltet sofort ab, wenn die Tanks leer sind.



Technische Daten

		W18n	W20n	W14	W16	W18	W20
Behältervolumen Trockenstoff	m ³	1,8	2,0	1,4	1,6	1,8	2,0
Feuchtsalz	l	-	-	600	640	860	860
Behälterlänge [L]	mm	1.990	1.990	1.990	2.130	2.350	2.350
Gesamtbreite ohne FS [B]	mm	1.670	1.670	1.870	1.870	2.000	2.000
Gesamtbreite mit FS [B]	mm	-	-	1.870	1.870	2.000	2.000
Schwerpunkt ohne FS voll [SV]	mm	940	950	850	890	980	985
Schwerpunkt mit FS voll [SV]	mm	-	-	925	1.000	1.005	1.010
Seitenwandhöhe [HA]	mm	710	750	622	742	700	740
Leergewicht ohne FS	kg	710	720	650	690	735	765
Leergewicht mit FS	kg	-	-	820	800	855	855
Leergewicht Doppelkammer	kg	745	755	685	725	770	808
Leergewicht Doppelkammer/FS	kg	-	-	855	835	890	928
Streuenge Salz	g/m ²	5-40	5-40	5-40	5-40	5-40	5-40
Streuenge Splitt / Sand	g/m ²	10-250	10-250	10-250	10-250	10-250	10-250
Streuenge Sole	%	-	-	1-30	1-30	1-30	1-30
Streubreite	m	2-8	2-8	2-8	2-8	2-8	2-8

Technische Daten

		W20t	W25	W27	W30	W40	W44
Behältervolumen Trockenstoff	m ³	2,0	2,5	2,7	3,0	4,0	4,4
Feuchtsalz	l	840	1.280	1.280	1.280	1.720	1.720
Behälterlänge [L]	mm	1.590	2.350	2.350	2.350	2.685	2.685
Gesamtbreite ohne FS [B]	mm	2.300	2.000	2.000	2.000	2.300	2.300
Gesamtbreite mit FS [B]	mm	2.300	2.000	2.000	2.000	2.300	2.300
Schwerpunkt ohne FS voll [SV]	mm	730	990	995	1.000	1.295	1.300
Schwerpunkt mit FS voll [SV]	mm	755	1.015	1.020	1.025	1.310	1.325
Seitenwandhöhe [HA]	mm	855	940	995	1.065	1.135	1.227
Leergewicht ohne FS	kg	690	786	796	806	1.050	1.090
Leergewicht mit FS	kg	810	930	940	950	1.245	1.285
Leergewicht Doppelkammer	kg	730	840	853	868	1.150	1.195
Leergewicht Doppelkammer/FS	kg	850	984	997	1.012	1.345	1.390
Streuenge Salz	g/m ²	5-40	5-40	5-40	5-40	5-40	5-40
Streuenge Splitt / Sand	g/m ²	10-250	10-250	10-250	10-250	10-250	10-250
Streuenge Sole	%	1-30	1-30	1-30	1-30	1-30	1-30
Streubreite	m	2-8	2-8	2-8	2-8	2-8	2-8

Bucher Municipal

Bucher Municipal Wernberg GmbH

Daimlerstraße 18

DE - 92533 Wernberg-Köblitz

tel. +49 9604 932 670

fax. +49 9604 932 6749

info-wernberg.de@buchermunicipal.com

Bucher Municipal setzt sich seit Jahrzehnten dafür ein, Straßen, Wege und Flughäfen schnee- und eisfrei zu halten. Unser Angebot an hochwertigen Streuautomaten, Schneepflügen und Flughafen-ausrüstungen bietet Kommunen, Bauunternehmern und Flughäfen auf der ganzen Welt Lösungen für alle Bereiche des Winterdienstes. Bucher Municipal liefert kundenorientierte Lösungen für einen effizienten und umweltschonenden Winterdienst.

www.buchermunicipal.com



Driven by better

Version 02_02/2021 - Änderungen bezüglich Technik und Ausführung vorbehalten. Die Abbildungen können Sonder- und Zusatzausstattungen enthalten, die nicht zum serienmäßigen Lieferumfang gehören.