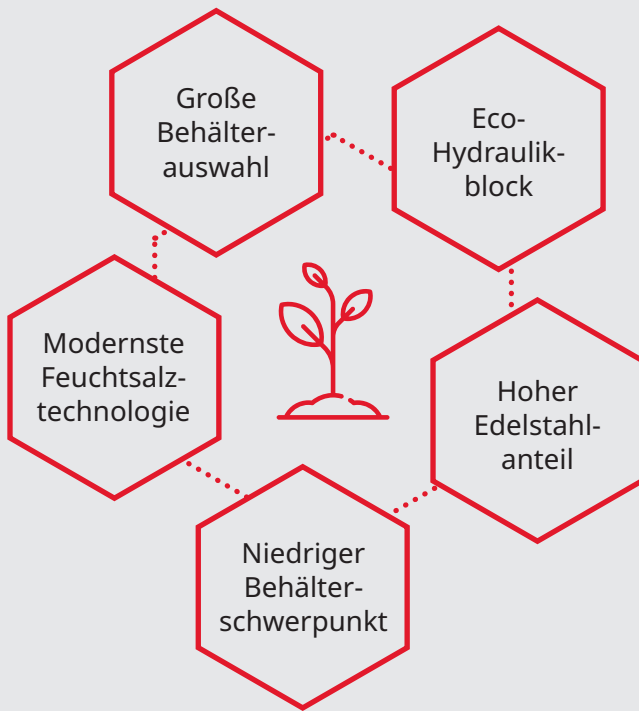


Tracon

Streuautomaten für Traktoren





Hochwertige Streuautomaten für **Traktoren**

Die Streuautomaten aus der bewährten Baureihe Tracon eignen sich durch ihre niedrige Behälterbauweise bestens für den Anbau an Traktoren mit Dreipunkthydraulik. Die Fahrzeug-Geräte-Kombination ist optimal auf Ihren Einsatzbedarf im kommunalen Bereich abgestimmt. Sie haben die Wahl: Trockenstoff - oder Feuchtsalz-Streuautomaten, Einkammer- oder Doppelkammer-Ausführung.

Die Baureihe Tracon ist in Behältergrößen von 0,2 m³ bis 2,5 m³ erhältlich. Beim Modell R020 handelt es sich um Walzenstreuer mit einer Streubreite von 1 m. Die Modelle V08p und V12p sind optional auch mit einer Feuchtsalz-Ausstattung lieferbar.

Grundausstattung u.a.

- Pulverbeschichteter Streubehälter
- Fahrzeugspritzschutz
- Abstellvorrichtung für unbeladenen Streuautomaten
- Anbaubock für Kategorie 1, 2 oder 3
- LED Rückleuchten mit Lauflichtblinker

Sonderausstattung u.a.

- Behälterausführung in Edelstahl
- Abstellvorrichtung für beladenen Streuautomaten
- Supreme Lackierung C5-M
- Feuchtsalzausrüstung
- Eigene Hydraulikversorgung
- Schneckenwellen aus Edelstahl
- Doppelkammerausführung



Innovative Steuerungstechnik

EcoTron (optional): Die Basislösung mit 4,3" Display.

EcoTron Plus (optional): Erweiterung der EcoTron u.a. für elektronische Streubildverstellung.

EcoSat (optional): Innovative Highend-Lösung mit 7" Display und übersichtlichem Bedienermenü.

Klappdach (optional)

Mit Rahmen aus Edelstahl und Planentuch aus hochfestem PVC.



Winterdienst- und Warnmarkierung (optional)

Retroreflektierendes Material gemäß DIN 30710.



Eigene Hydraulikversorgung (optional)

Mit diesem System wird der Streuautomat über die Zapfwelle des Trägerfahrzeuges betrieben. Enthalten ist der Hydrauliktank inkl. Einfüll-, Belüftungs- und Rücklaufilter, Hydraulikpumpe, Getriebe, Hydraulikschläuche sowie die Gelenkwelle.

Feuchtsalztechnologie (optional)

Die Modelle V08p und V12p sind optional mit Feuchtsalzausrüstung erhältlich, bestehend aus Soletank, Solepumpe, Solefilter, 3-Wege-Hahn, C-Anschluss und Verrohrung aus Edelstahl.

ESBV - elektrische Streubildverstellung (optional)

Mit leistungsstarkem Servomotor und Potentiometer für die symmetrische/asymmetrische Verstellung des Streubildes. Wasserdicht nach IP 67.



Gerätesicherheitsabdeckung

Aus rostfreiem und hochbelastbarem GFK-Material in Leichtbauweise gefertigt.



Gerätekasten

Gerätekasten mit gasdruckfederunterstützter Frontklappe.

Streustoffverteiler

Bestehend aus einem Edelstahl-Streuteller mit speziellem Kunststoffkegel, Abdeckungsschirm aus hochverschleißfestem Kunststoff. Streubreite 2 bis 8 Meter.



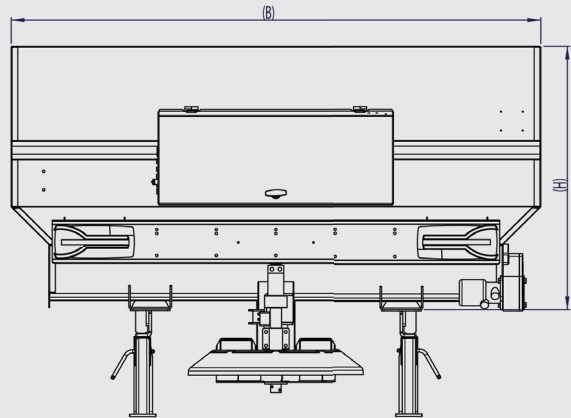
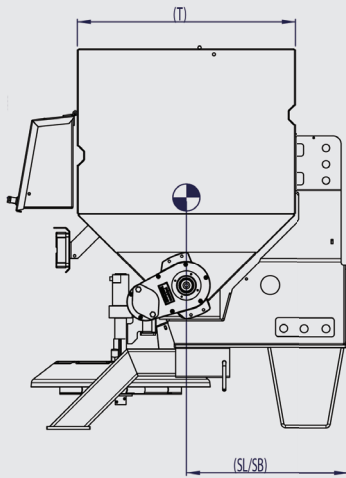
ESK - elektronische Streukontrolle (optional)
Berührungslose Infrarottechnik zur Überwachung der Streuung. Das Gehäuse ist wasserdicht nach IP 67.



Auftritt am Behälter (optional)
Zur besseren Einsicht in den Streubehälter.



Sensortechnik
Soll-Ist-Wert-Abgleich von Streuteller, Förderschnecke und Feuchtsalzpumpe. Sensoren nach IP 67 abgedichtet.



Technische Daten		R020	V05r	V07r	V06n	V08n	V08p
Trockenstoffvolumen	m ³	0,2	0,5	0,7	0,6	0,8	0,8
Feuchtsalz	l	-	-	-	-	-	420
Behältertiefe [T]	mm	600	662	662	662	662	806
Gesamtbreite [B]	mm	1.300	1.250	1.250	1.450	1.450	1.797
Schwerpunkt ohne FS [SL]	mm	285	330	331	318	320	740
Schwerpunkt mit FS [SB]	mm	-	-	-	-	-	840
Seitenwandhöhe [H]	mm	762	861	1.106	907	1.132	900
Leergewicht ohne FS	kg	140	340	365	355	380	420
Leergewicht mit FS	kg	-	-	-	-	-	500
Leergewicht Doppelkammer	kg	-	380	405	395	420	-
Streumenge Salz	g/m ²	5-40	5-40	5-40	5-40	5-40	5-40
Streumenge Splitt / Sand	g/m ²	10-250	10-250	10-250	10-250	10-250	10-250
Streumenge Sole	%	-	-	-	-	-	1-30
Streubreite	m	1	2-8	2-8	2-8	2-8	2-8

Technische Daten		V10	V12p	V15	V18	V20	V25
Trockenstoffvolumen	m ³	1,0	1,2	1,5	1,8	2,0	2,5
Feuchtsalz	l	-	420	-	-	-	-
Behältertiefe [T]	mm	807	806	807	1.207	1.207	1.277
Gesamtbreite [B]	mm	2.000	1.797	2.000	2.000	2.000	2.000
Schwerpunkt ohne FS [SL]	mm	748	760	748	615	615	620
Schwerpunkt mit FS [SB]	mm	-	860	-	-	-	-
Seitenwandhöhe [H]	mm	850	1.190	1.130	1.302	1.382	1.574
Leergewicht ohne FS	kg	423	460	463	523	535	603
Leergewicht mit FS	kg	-	540	-	-	-	-
Leergewicht Doppelkammer	kg	463	-	503	563	575	648
Streumenge Salz	g/m ²	5-40	5-40	5-40	5-40	5-40	5-40
Streumenge Splitt / Sand	g/m ²	10-250	10-250	10-250	10-250	10-250	10-250
Streumenge Sole	%	-	1-30	-	-	-	-
Streubreite	m	2-8	2-8	2-8	2-8	2-8	2-8

Bucher Municipal

Bucher Municipal Wernberg GmbH

Daimlerstraße 18

DE - 92533 Wernberg-Köblitz

tel. +49 9604 932 670

fax. +49 9604 932 6749

info-wernberg.de@buchermunicipal.com

Bucher Municipal setzt sich seit Jahrzehnten dafür ein, Straßen, Wege und Flughäfen schnee- und eisfrei zu halten. Unser Angebot an hochwertigen Streuautomaten, Schneepflügen und Flughafen-ausrüstungen bietet Kommunen, Bauunternehmern und Flughäfen auf der ganzen Welt Lösungen für alle Bereiche des Winterdienstes. Bucher Municipal liefert kundenorientierte Lösungen für einen effizienten und umweltschonenden Winterdienst.

www.buchermunicipal.com



Driven by better

Version 03.07/2021 - Änderungen bezüglich Technik und Ausführung vorbehalten. Die Abbildungen können Sonder- und Zusatzausstattungen enthalten, die nicht zum serienmäßigen Lieferumfang gehören.