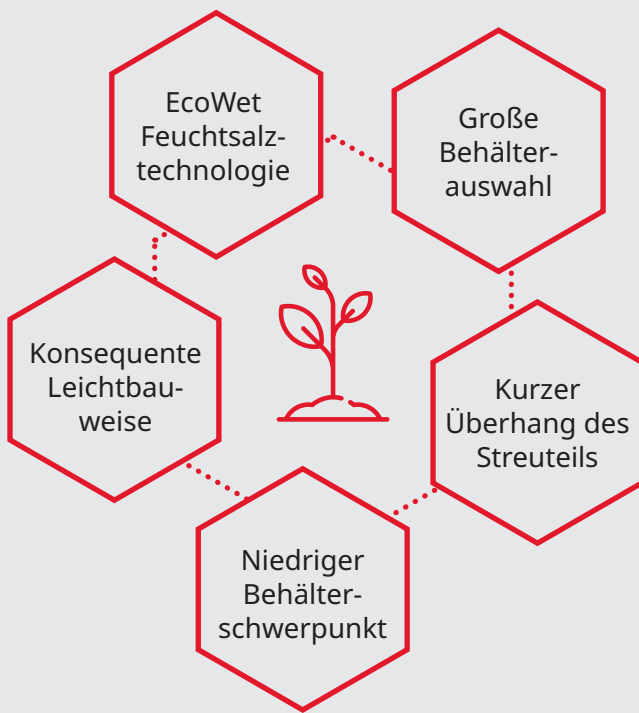


# Icebear VP Serie

Innovative Streutechnologie  
für mittelgroße und große LKW





## Hochwertige Streuautomaten für **mittelgroße** und **große LKW**

Der Icebear VP – entstanden durch praxisorientiertes Denken, optimiertes Entwickeln und nachhaltiges Arbeiten. Lieferbar in Behältergrößen von 4,0 m<sup>3</sup> bis 9,0 m<sup>3</sup> ist der Icebear VP optimiert für Trägerfahrzeuge aller namhaften LKW-Hersteller. Eine Kombination aus unterschiedlichen Behältergrößen, zuverlässigem Schneckenfördersystem, moderner Feuchtsalztechnologie, Abstellsystemen, Antriebsarten, Sensorik und Steuerungen ermöglicht eine exakte Abstimmung für den Winterdienstinsatz auf Landstraßen, Bundesstraßen sowie auf Autobahnen.

Die besonders hochwertige Verarbeitung der Icebear VP Streuautomaten ist für den permanenten Einsatz auch unter härtesten Bedingungen ausgelegt. Alle verwendeten Materialien entsprechen strengsten Qualitätsnormen. Modernste Schweißtechnik sowie fortschrittliche Lackierverfahren zielen auf konsequente Langlebigkeit und hohe Wirtschaftlichkeit.

### **Grundausstattung u.a.**

- Abstellvorrichtung für unbeladenen Streuautomaten
- Selbsttragende Behälterkonstruktion
- Arbeitsscheinwerfer LED
- Fahrzeugspritzschutz
- Mechanische Streubildverstellung
- Kranösen für unbeladenes Gerät

### **Sonderausstattung u.a.**

- Spezielle Fahrzeugrahmen
- Supreme Lackierung C5-M
- Schneckenwellen aus Edelstahl
- Wärmebildkamera
- Rundumkennleuchten
- Fahrtwindstrahler
- Klappdach mit Edelstahlrahmen und Planentuch aus hochfestem PVC



### Innovative Steuerungstechnik

**EcoTron** (optional): Die Basislösung mit 4,3" Display.

**EcoTron Plus** (optional): Erweiterung der EcoTron u.a. zur Feuchtsalzausbringung.

**EcoSat** (optional): Innovative Highend-Lösung mit 7" Display und übersichtlichem Bedienermenü.

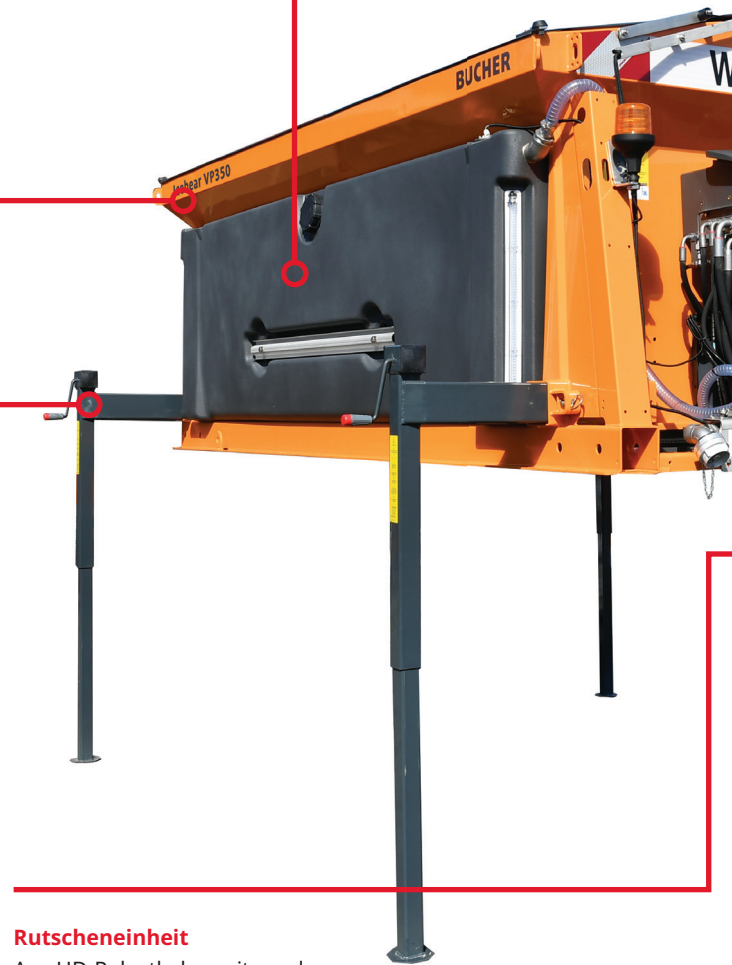


### Mechanisches Abstellsystem mit Handkurbel für unbeladenen Streuautomaten

Optional sind auch mechanische oder hydraulische Abstellsysteme zum Absetzen des beladenen Streuautomaten lieferbar, sowie Hakenliftsysteme, Komfort-Abrollsysteme (AbRo) etc.

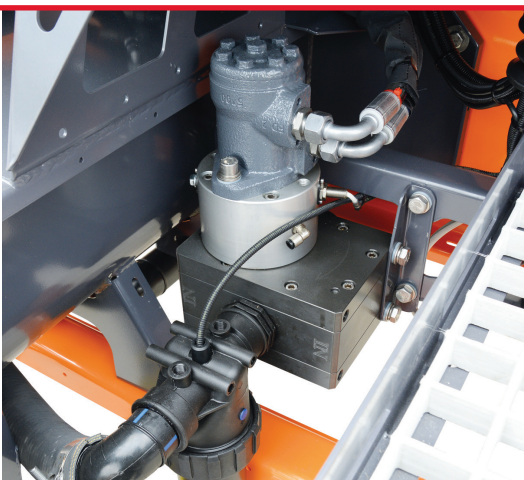
### Feuchtsalztank (optional)

Material aus leichtem und widerstandsfähigem Polyethylen, mit Einfüllstutze, Tankentlüftung und optischer Füllstandsanzeige.



### Rutscheneinheit

Aus HD-Polyethylen mit rundem Querschnitt, verhindert ein Verklumpen des Streugutes im Rohr, auch bei besonders niedrigen Temperaturen.



### Pumpeneinheit Feuchtsalz (optional)

Ausgestattet mit einer wartungsfreien Hochleistungs-Zahnradpumpe.



### ESBV - elektronische Streubildverstellung (optional)

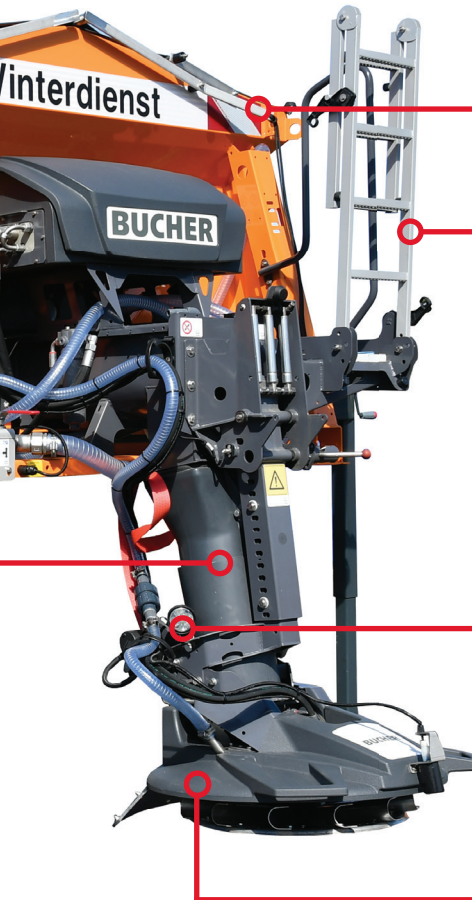
Mit leistungsstarkem Servomotor und Potentiometer für die symmetrische/asymmetrische Verstellung des Streubildes. Wasserdicht nach IP 67.



### ESK - elektronische Streukontrolle (optional)

Berührungslose Infrarottechnik zur Überwachung der Streuung. Das Gehäuse ist wasserdicht nach IP 67.





**Gerätesicherheitsabdeckung**

Aus rostfreiem und hochbelastbarem GFK-Material in Leichtbauweise gefertigt.

**Aufstiegsleiter (optional)**

Komplett aus Edelstahl gefertigt und in unterschiedlichen Größen lieferbar.

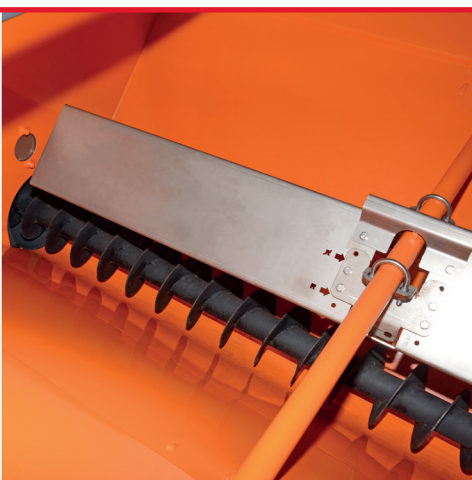


**ECO-Streuteil**

Bestehend aus einem Edelstahl-Streuteller mit speziellem Kunststoffkegel für exakte Dosierung, Abdeckschirm aus hochfestem und UV-beständigem Polyethylen. Streuteller zur Ausbringung von FS 0 bis FS 100 geeignet.

**Arbeitsscheinwerfer LED**

Dient zur optischen Streukontrolle. Leuchtet den Arbeitsbereich sehr hell aus. Das Gehäuse ist gegen Staub und Feuchtigkeit abgedichtet.



**Förderschneckensystem**

Ermöglicht eine besonders homogene Förderung unterschiedlicher Streumaterialien. Gleichmäßige Entleerung durch Verwendung unterschiedlicher Wendelungen.



**Gerätekasten aus Spezialkunststoff**

Material aus hochfestem und UV-beständigem Polyethylen. Bietet optimalen Schutz für die Hydraulik- und Elektroverteilung.

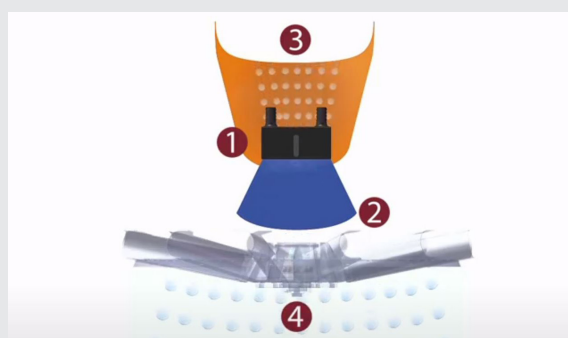
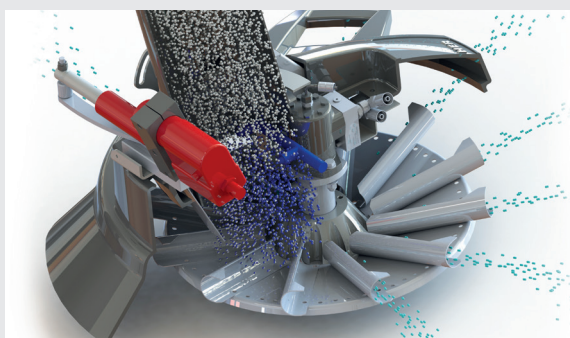


**Trockenlaufschutz**

Der Trockenlaufschutz ist Teil der optionalen Feuchtsalzausrüstung. Die Pumpe schaltet sofort ab, wenn die Tanks leer sind.

Technische Daten		VP340	VP350	VP360	VP370	VP450
Behältervolumen Trockenstoff	m <sup>3</sup>	4,0	5,0	6,0	7,0	5,0
Feuchtsalz	l	2.640	2.640	2.640	2.640	3.200
Behälterlänge	mm	3.520	3.520	3.520	3.520	4.200
Gesamtbreite	mm	2.130	2.130	2.130	2.130	2.130
Schwerpunkt ohne FS voll	mm	1.410	1.450	1.490	1.530	1.750
Schwerpunkt mit FS voll	mm	1.450	1.490	1.530	1.570	1.790
Seitenwandhöhe	mm	1.310	1.310	1.430	1.560	1.300
Leergewicht ohne FS	kg	1.250	1.250	1.290	1.320	1.365
Leergewicht mit FS	kg	1.410	1.410	1.450	1.480	1.565
Streumenge Salz	g/m <sup>2</sup>	5-40	5-40	5-40	5-40	5-40
Streumenge Splitt / Sand	g/m <sup>2</sup>	10-250	10-250	10-250	10-250	10-250
Streumenge Sole	%	1-30	1-30	1-30	1-30	1-30
Streubreite	m	2-12	2-12	2-12	2-12	2-12

Technische Daten		VP460	VP470	VP480	VP490
Behältervolumen Trockenstoff	m <sup>3</sup>	6,0	7,0	8,0	9,0
Feuchtsalz	l	3.200	3.200	3.200	3.200
Behälterlänge	mm	4.200	4.200	4.200	4.200
Gesamtbreite	mm	2.130	2.130	2.130	2.130
Schwerpunkt ohne FS voll	mm	1.790	1.830	1.870	1.870
Schwerpunkt mit FS voll	mm	1.830	1.870	1.910	1.910
Seitenwandhöhe	mm	1.300	1.390	1.520	1.625
Leergewicht ohne FS	kg	1.365	1.390	1.430	1.460
Leergewicht mit FS	kg	1.565	1.590	1.630	1.660
Streumenge Salz	g/m <sup>2</sup>	5-40	5-40	5-40	5-40
Streumenge Splitt / Sand	g/m <sup>2</sup>	10-250	10-250	10-250	10-250
Streumenge Sole	%	1-30	1-30	1-30	1-30
Streubreite	m	2-12	2-12	2-12	2-12



### EcoWet Feuchtsalztechnologie

EcoWet ist das Ergebnis mehrjähriger intensiver Forschungs- und Entwicklungsarbeiten. Ziel war es, ein völlig neuartiges Salz/Sole- Mischsystem zu entwickeln, das in Kombination mit der asymmetrischen Streubildverstellung zu einer perfekten Durchmischung des Trockensalzes mit Sole führt.

### Optimale Feuchtsalzstreuung

Einer Klumpenbildung des Materials wird durch die variable Düsen-Technologie (1) effektiv vorgebeugt. Der aus der Düse kommende Sprühstrahl (2) passt sich in seiner Breite automatisch der Trockensalzmenge (3) an. Das Ergebnis ist eine optimale Durchfeuchtung des Trockensalzes mit Sole sowie eine perfekte Verteilung des Streumaterials über die gesamte Streubreite (4).

## Bucher Municipal

Bucher Municipal Wernberg GmbH

Daimlerstraße 18

DE - 92533 Wernberg-Köblitz

tel. +49 9604 932 670

fax. +49 9604 932 6749

info-wernberg.de@buchermunicipal.com

---

Bucher Municipal setzt sich seit Jahrzehnten dafür ein, Straßen, Wege und Flughäfen schnee- und eisfrei zu halten. Unser Angebot an hochwertigen Streuautomaten, Schneepflügen und Flughafen-ausrüstungen bietet Kommunen, Bauunternehmern und Flughäfen auf der ganzen Welt Lösungen für alle Bereiche des Winterdienstes. Bucher Municipal liefert kundenorientierte Lösungen für einen effizienten und umweltschonenden Winterdienst.

[www.buchermunicipal.com](http://www.buchermunicipal.com)



---

**Driven by better**

Version 04.07/2021 - Änderungen bezüglich Technik und Ausführung vorbehalten. Die Abbildungen können Sonder- und Zusatzausstattungen enthalten, die nicht zum serienmäßigen Lieferumfang gehören.