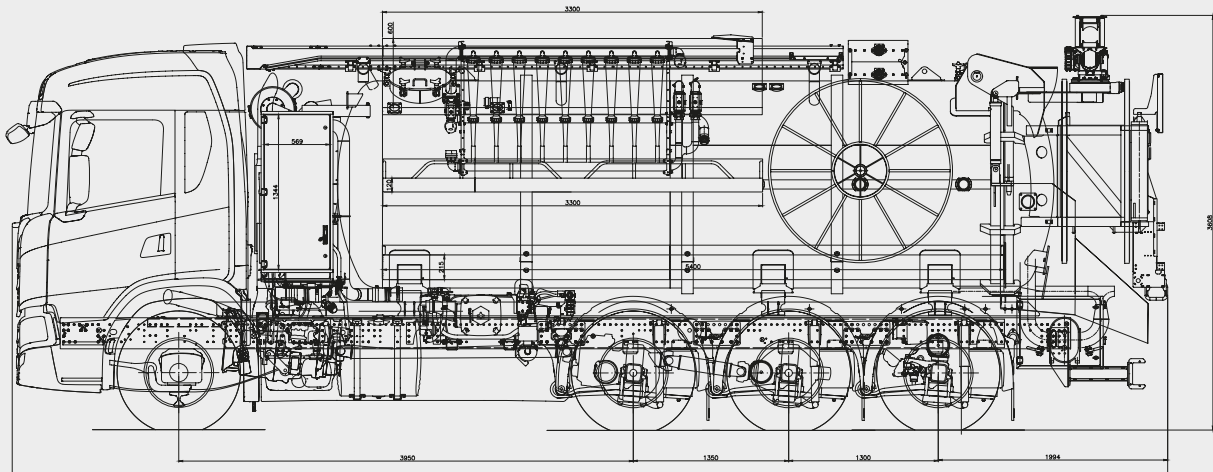


# Bucher Recycler CR140



## Dimensioner og vægt

Længde	10.041 mm
Bredde	2.550 mm
Højde	3.608 mm
Akselafstand	3.950 mm
Totalvægt (GVW)	32.000 kg
Taravægt	Ca. 21.200 kg

## Transmission

Kraftudtag	Halvhydraulisk transmission
Spulepumpe	PTO 1
Vakuumpumpe	PTO 2

## Motor

Type	DC13 155
Hestekræfter	500 HK
Euronorm	Euro 6
Brændstof	Diesel

## Chassis

Scania	G 500 8x4*4
Førerhus	CG17N
Skærme	Plastik
Cyklistværn	Plast sideskørter
Lygtebjælke	Aluminum U-profil

## Maling

Undervogn og komponenter	Grå
Filterunit	Grå
Førerhus og tank	Hvid
Skabe og hylder	Anodiseret
Skilteplader	Anodiseret, 3 stk.
Tekst og stafferinger	Efter aftale

## Vandgenbrugssystem

Pumpe	Vogelsang VX136-105
Drift	Hydraulisk
Tilslutning/Kobling	3" / TW
Filtersystem	Grove & fine filtre
Vandgenbrug	4-trin, automatisk, kontinuerligt

## Markedets mest kraftfulde genbrugssystem



### Kontrolpaneler

Opsæt & betjen funktioner gennem de let tilgængelige kontrolpaneler.



### Frostbeskyttelse

Beskyt dit spulesystem om vinteren med et 9 kW oliefyrt.



### Kontinuerligt genbrugssystem

Spar ressourcer, mens du øger produktiviteten & bæredygtigheden



### Skabe og hylder

Opbevar dit arbejdes og fodtøj varmt og sikkert.

# Bucher Recycler CR140

## Tank

Volumen	14 m <sup>3</sup>
Overtryk	1 bar
Endedæksel	Hydraulisk, fuldautomatisk

Tanken er udstyret med et flytbart stempel der deler den i to rum af fleksibel størrelse og sikrer at slam og vand holdes adskilt.

Stempelstillinger	3 faste
Dorne	3 sæt, pneumatisk
Tankmåler	2, slam & vand
Sugeventiler top/bund	4", pneumatisk
Vandpåfyldning	2", Storz kobling

## Højtryksanlæg

Type	Uraca P3-45
Kapacitet	482 l/min @ 150 bar
Spuleslangetromle	Hydraulisk
Slangestørrelse	5/4" 300 m
Meter tæller	Ja
Slangestyrt	Ja
Slangestørrelse	¾" 50 m + ½" 60 m

## Vakuumsystem

Type	CVS Vacustar W1600
Kapacitet	26.666 l/min @ frit flow
Max. vakuum	90%
Sugekassette	Hydraulisk
Suge slange diameter	5"
Teleskop forlænger	2000 mm
Transporttromle	Hydraulisk
Slangestørrelse	3" 20+20+10 m
Kobling	TW

## Styring

Kontroller	CAN-BUS
Fjernbetjening	12 funktioner
Kontrolpaneler	3 stk.

## Opbevaring

Skabe	5 stk.
Tøjskab	1 stk.
Komfortskab	1 stk.
Varmt vand, skab, sæbe og papir holder	
Hylde	2 stk.
Bakke	1 stk.
Lys & varme	I skabe

## Lys

Arbejdslamper, std.	6 stk., LED
Rotorblink	2 stk., LED
Blitzblink	4 stk.
Lysbro på førerhus	1 stk.

## Frostbeskyttelse

Oliefyr	9 kW
---------	------

## Tilbehør

- 1 stk. ½" standard dyse
- 1 stk. 5/4" standard dyse
- 6 stk. dækselkrog
- 1 stk. dækselkrogholder
- 1 stk. reduktion 5" Bauer hun til 4" TW han
- 1 stk. reduktion 4" TW hun til 3" TW han
- 1 stk. 1 m sugerør til kassetteslangen
- 1 stk. sikkerhedsbjælke til bagluge
- 1 stk. skruestik
- Dyseholder i skab: 5 stk. ½" & 5 stk. 1"
- 1 stk. stige ved siden af tøjskabet
- Beskyttelsesgitter for baglygter
- Gummi i bund af skabe

Kontakt os for mere information.

## Bucher Municipal

Bucher Municipal A/S  
Lillehøjvej 15  
8600 Silkeborg, Danmark  
T +45 86 82 12 11  
salg.dk@buchermunicipal.com  
buchermunicipal.dk

Driven by better

