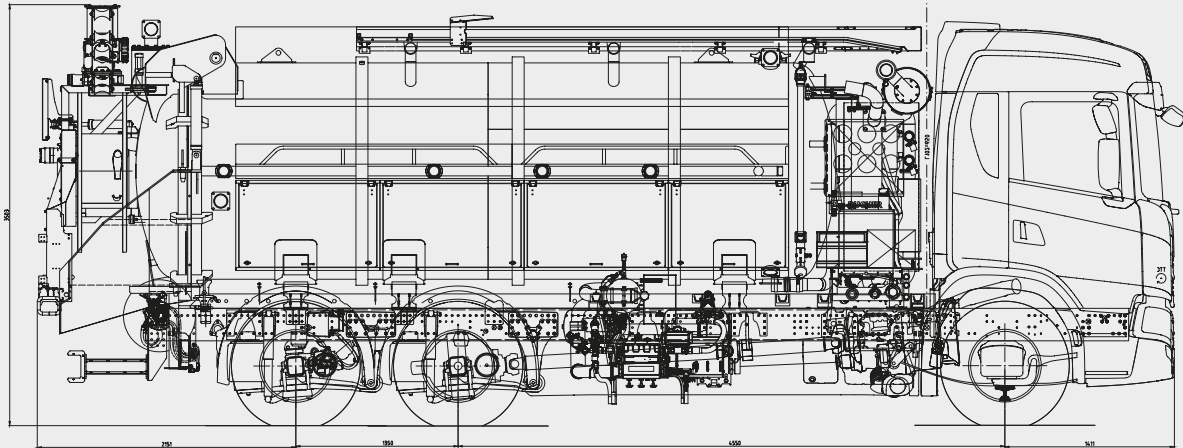


Bucher Recycler CR120



Dimensioner og vægt

Længde	9.462 mm
Bredde	2.550 mm
Højde	3.503 mm
Akselafstand	4.550 mm
Totalvægt (GVW)	26.000 kg
Taravægt	Ca. 18.300 kg

Transmission

Kraftudtag	Halvhydraulisk transmission
Spulepumpe	PTO 1
Vakuumpumpe	PTO 2

Motor

Type	DC13 148
Hestekræfter	450 HK
Euronorm	Euro 6
Brændstof	Diesel

Chassis

Scania	G 450 6x2*4
Førerhus	CG17N
Skærme	Plastik
Cyklistværn	Plast sideskørter
Lygtebjælke	Aluminum U-profil

Maling

Undervogn og komponenter	Grå
Filterunit	Grå
Førerhus og tank	Hvid
Skabe og hylder	Anodiseret
Skilteplader	Anodiseret, 3 stk.
Tekst og stafferinger	Efter aftale

Vandgenbrugssystem

Pumpe	Vogelsang VX136-105
Drift	Hydraulisk
Tilslutning/Kobling	3" / TW
Filtersystem	Grove & fine filtre
Vandgenbrug	4-trin, automatisk, kontinuerligt

Markedets mest kraftfulde genbrugssystem



Kontrolpaneler

Opsæt & betjen funktioner gennem de let tilgængelige kontrolpaneler.



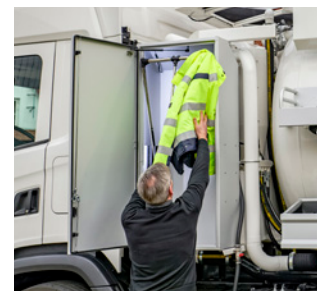
Frostbeskyttelse

Beskyt dit spulesystem om vinteren med et 9 kW oliefy.



Kontinuerligt genbrugssystem

Spar ressourcer, mens du øger produktiviteten & bæredygtigheden



Skabe og hylder

Opbevar dit arbejdes og fodtøj varmt og sikkert.

Bucher Recycler CR120

Tank

Volumen	12 m ³
Overtryk	1 bar
Endedæksel	Hydraulisk, fuldautomatisk

Tanken er udstyret med et flytbart stempel der deler den i to rum af fleksibel størrelse og sikrer at slam og vand holdes adskilt.

Stempelstillinger	2 faste
Dorne	2 sæt, pneumatisk
Tankmåler	2, slam & vand
Sugeventiler top/bund	4", pneumatisk
Vandpåfyldning	2", Storz kobling

Højtryksanlæg

Type	Uraca KD718
Kapacitet	390 l/min @ 140 bar
Spuleslangetromle	Hydraulisk
Slangestørrelse	5/4" 150 m
Meter tæller	Ja
Slangestyr	Ja
Slangestørrelse	3/4" 50 m + 1/2" 60 m

Vakuumsystem

Type	CVS Vacustar W1600
Kapacitet	26.666 l/min @ frit flow
Max. vakuum	90%
Sugekassette	Hydraulisk
Suge slange diameter	5"
Teleskop forlænger	2000 mm
Transporttromle	Hydraulisk
Slangestørrelse	3" 20+20+10 m
Kobling	TW

Styring

Kontroller	CAN-BUS
Fjernbetjening	12 funktioner
Kontrolpaneler	3 stk.

Opbevaring

Skabe	4 stk.
Tøjskab	1 stk.
Komfortskab	1 stk.
Varmt vand, skab, sæbe og papir holder	
Hylde	2 stk.
Bakke	1 stk.
Lys & varme	I skabe

Lys

Arbejdslamper, std.	6 stk., LED
Rotorblink	2 stk., LED
Blitzblink	4 stk.
Lysbro på førerhus	1 stk.

Frostbeskyttelse

Oliefyr	9 kW
---------	------

Tilbehør

- 1 stk. 1/2" standard dyse
- 1 stk. 5/4" standard dyse
- 6 stk. dækselkrog
- 1 stk. dækselkrogholder
- 1 stk. reduktion 5" Bauer hun til 4" TW han
- 1 stk. reduktion 4" TW hun til 3" TW han
- 1 stk. 1 m sugerør til kassetteslangen
- 1 stk. sikkerhedsbjælke til bagluge
- 1 stk. skruestik
- Dyseholder i skab: 5 stk. 1/2" & 5 stk. 1"
- 1 stk. stige ved siden af tøjskabet
- Beskyttelsesgitter for baglygter
- Gummi i bund af skabe

Kontakt os for mere information.

Bucher Municipal

Bucher Municipal A/S
Lillehøjvej 15
8600 Silkeborg, Danmark
T +45 86 82 12 11
salg.dk@buchermunicipal.com
buchermunicipal.dk

Driven by better

