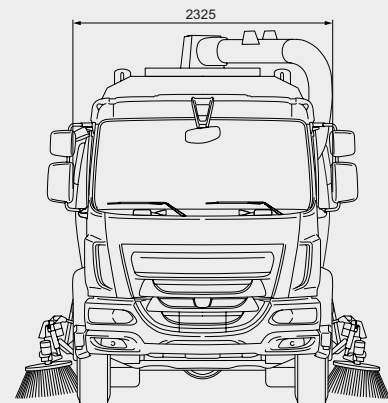
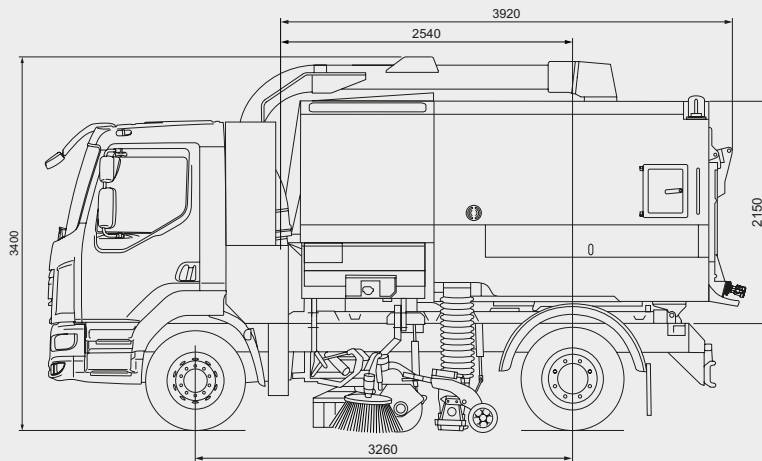


Bucher MaxPowa V65e



Dimensioner

Længde (motorrum og beholder)	3.920 mm
Bredde	2.325 mm
Højde	3.400 mm
Akselafstand	3.260 mm
Fejebredde kun med sidekoste	1.300 mm
Fejebredde med midterkost	2.400 mm
Maks. fejebredde (simultanfejning)	3.600 mm

Kabinestøjniveau

< 66 dB(A) generelt*

Chassis

Totalvægt	16.000 kg
-----------	-----------

Batteridata

Batteritype	Lithium jern fosfat (LiFePO4)
Spænding	600 V
Kapacitet	200 kWh
Maks. driftstid	8 timer EN15429-2
Maks. rækkevidde	200 km

Ladesystem

Antal opladninger	2.000
Ladeindgang	Type 2
Ladekabelmuligheder	
63 A	Ladetid 4 - 5 timer
32 A	Ladetid 8 - 9 timer

Kompromisløs på både performance og bæredygtighed



Forskellige ladeoptioner

Med Bucher V65e kan du vælge mellem 32 A eller 63 A ladekabler med mulighed for opbevaring i køretøjet.



Intuitiv JVM-skærm

Oplev en 7" farveskærm, der giver mulighed for fejldiagnose og driftstilbagemeldinger og visning iht. operatørens præferencer.



Fleksibilitet med ekstern sugeslange

En bagdørsmonteret letvægtsslange med pneumatisk ventil til opsamling af affald på op til 7 m. afstand fra fejmaskinen.

Bucher MaxPowa V65e

Styring

Centralt monteret hovedbetjeningspanel med JVM i kabinen, giver oplysninger om en lang række fejmaskinefunktioner, og muliggør download af opsamlede data. Billeder fra op til fire kameraer, der fås som ekstraudstyr, kan også vises på JVM-skærmen. Oplev den separate styreenhed ved døren med håndledsstøtte til betjening af primære fejefunktioner.

Ventilator

Driftshastigheden kan varieres fra 1.500 - 3.600 omdr./min. afhængigt af den konkrete opgave.

Sidekost

Kostesystem med hurtigskiftesystem og trinløst variabel hastighed op til 160 omdr./min. (styres fra kabinen). Tydeligt synlig kosteplade og slangeføring.

Mundstykke

Mundstykke i støbt aluminium med 250 mm indgangsdiameter og værktøjsfri indstilling.

Støvdæmpningssystem

Støvdæmpende vanddyser placeret ved sugemundstykket, ved sidekosten eller på en front spraybom. Pressadrain luftudblæsningsystem til vand.

Elsystem

600 V højspændingssystem med højspændingskabler. Fuldstændigt elektrisk drev til sugeblæser (og ekstraudstyret Supawash) med elmotor, der driver hydraulikmotorerne til fejedyret. Integreret 44 kW ladeapparat.

Støjniveau

Højt effektniveau motor LWA 108 dB(A)*

*iht. EFC-direktivet 2000/14/EC

Beholder

Beholderen består af en smuds-del og den integrerede vandtank. Fremstillet af kraftig plade i rustfrit stål.

Vandtæt dobbeltvirkende bagdørslukkemekanisme med afvandingsfunktion. To sideskabe i beholderen for opbevaring. Prop i beholdergulvet, som kan fjernes ved brug og kan erstattes med vandisen, som giver mulighed for at udnytte beholderen som ekstra stor vandtank til spule- og vaskeopgaver.

Andet standardudstyr er aftømnings-slik bagest, automatisk lås med flere positioner ved hævet beholder, dobbelte bageste rotorblink med indkapsling og LED-arbejdslamper.

Kapacitet* 6,5 m³

Aftipningsvinkel 54°

Baglågens åbningsvinkel 125°

*Alle Bucher Municipals beholderkapaciteter er målt i overensstemmelse med europæisk standard EN 15429.

Vandtank

Vandtanken har integrerede skvulpeplader og fyldes via en brandhanekobling af type 'A'. En dobbelt membranpumpe kører kontinuerligt og tåler tørkørsel.

Vandkapacitet (Std.) 1.545 l

Vandkapacitet (Opt.) 2.000 l

Kappe

Kappen er beklædt med frekvensafstemt lyd-dæmpende materiale.

Koste

Midterkost Ø 406 mm

Bredde på midterkost 1.275 mm

Bredde på sugemundstykke 750 mm

Sidekost (ekstraudstyr: Ø 650 mm) 500 mm

Ekstraudstyr

- Kameraløsninger
- Ekstern sugeslange
- Microtrap - støvdæmpningssystem
- Powathrust / Powasave
- Pneumatiske ristvibratører
- Powascrub - justering af børstetryk på midterkost
- Supawash - højtryksrensensystem 32 l/min @ 100 bar, håndlanse til koldt vand, slangerulle med 15 m slange. Fås også med spraybomme til mundstykke.
- 6" bommonteret ekstern sugeslange med mulighed for servounderstøttelse

Der fås et udvalg af ekstraudstyr - kontakt os for at få mere at vide.

Bucher Municipal

Bucher Municipal A/S
Lillehøjvej 15
8600 Silkeborg, Danmark
T +45 86 82 12 11
salg.dk@buchermunicipal.com
buchermunicipal.dk

Driven by better

