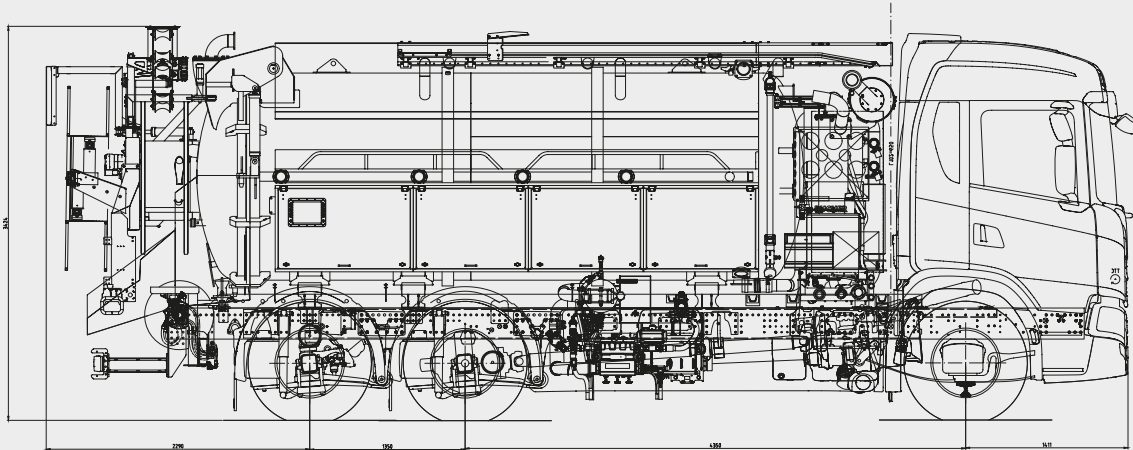


Bucher FlexLine C100



Dimensioner og vægt

Længde	9.401 mm
Bredde	2.550 mm
Højde	3.424 mm
Akselafstand	4.350 mm
Totalvægt (GVW)	26.000 kg
Taravægt	Ca. 17.500 kg

Transmission

Kraftudtag	Halvhydraulisk transmission
Spulepumpe	PTO 1
Vakuumpumpe	PTO 2

Motor

Type	DC13 148
Hestekræfter	450 HK
Euronorm	Euro 6
Brændstof	Diesel

Chassis

Scania	G 450 6x2*4
Førerhus	CG17N
Skærme	Plastik
Cyklistværn	Plast sideskørter
Lygtebjælke	Aluminum U-profil

Maling

Undervogn og komponenter	Grå
Filterunit	Grå
Førerhus og tank	Hvid
Skabe og hylder	Anodiseret
Skilteplader	Anodiseret, 3 stk.
Tekst og stafferinger	Efter aftale

Et alsidig kombinationsanlæg til den krævende bruger



Kontrolpaneler

Opsæt & betjen funktioner gennem de let tilgængelige kontrolpaneler.



Frostbeskyttelse

Beskyt dit spulesystem om vinteren med et 9 kW oliefyrt.



Lille spuleslangetromle

Ideal til de mindre jobs og til rengøring af anlægget.



Skabe og hylder

Opbevar tingene sikkert i de låsbare skabe med lys og varme.

Bucher FlexLine C100

Tank

Volumen	10 m ³
Overtryk	1 bar
Endedæksel	Hydraulisk, fuldautomatisk

Tanken er udstyret med et flytbart stempel der deler den i to rum af fleksibel størrelse og sikrer at slam og vand holdes adskilt.

Stempelstillinger	3 faste, 1 flydende
Dorne	3 sæt, pneumatisk
Tankmåler	2, slam & vand
Sugeventiler top/bund	4", pneumatisk
Vandpåfyldning	2", Storz kobling

Højtryksanlæg

Type	Uraca KD718
Kapacitet	333 l/min @ 170 bar
Spuleslangetromle	Hydraulisk
Slangestørrelse	1" 200 m
Slangestørrelse	¾" 50 m + ½" 60 m
Slangemateriale	Plastik
Svingbar	Hydraulisk

Vakuumsystem

Type	CVS Vacustar W1300
Kapacitet	21.666 l/min @ frit flow
Max. vakuum	90%
Sugekassette	Hydraulisk
Sugeslange diameter	4"
Teleskop forlænger	2000 mm
Transporttromle	Hydraulisk
Slangestørrelse	3" 20+20+10 m
Kobling	TW

Styring

Kontroller	CAN-BUS
Fjernbetjening	12 funktioner
Kontrolpaneler	3 stk.

Opbevaring

Skabe	4 stk.
Tøjskab	1 stk.
Komfortskab	1 stk.
Varmt vand, skab, sæbe og papir holder	
Hylde	2 stk.
Bakke	1 stk.
Lys & varme	I skabe

Lys

Arbejdslamper, std.	5 stk., LED
Rotorblink	2 stk., LED
Blitzblink	4 stk.
Lysbro på førerhus	1 stk.

Frostbeskyttelse

Oliefyr	9 kW
---------	------

Tilbehør

- 1 stk. ½" standard dyse
- 1 stk. 1" standard dyse
- 6 stk. dækselkroge
- 1 stk. dækselkrogholder
- 1 stk. reduktion 4" TW hun til 3" TW han
- 1 stk. 1 m sugerør til kassetteslangen
- 1 stk. sikkerhedsbjælke til bagluge
- 1 stk. skruestik
- Dyseholder i skab: 5 stk. ½" & 5 stk. 1"
- 1 stk. stige ved siden af tøjskabet
- Beskyttelsesgitter for baglygter
- Gummi i bund af skabe

Kontakt os for mere information.

Bucher Municipal

Bucher Municipal A/S
Lillehøjvej 15
8600 Silkeborg, Danmark
T +45 86 82 12 11
salg.dk@buchermunicipal.com
buchermunicipal.dk

Driven by better

