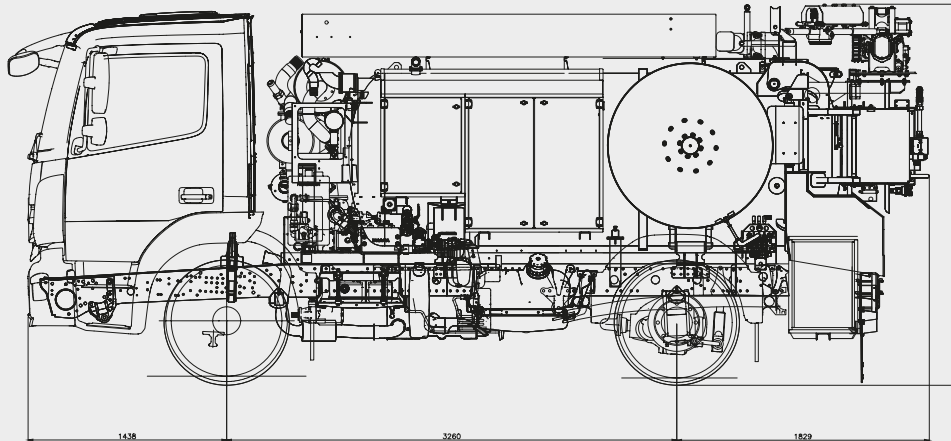


# Bucher CityFlex C40



## Dimensioner og vægt

Længde	6.526 mm
Bredde	2.400 mm
Højde	2.760 mm
Akselafstand	3.260 mm
Totalvægt (GVW)	13.500 kg
Taravægt	Ca. 8.000 kg

## Transmission

Kraftudtag	Hydraulisk
Spule/Vakuumpumpe	Hydraulisk drevet
Endedæksel/slangetromle	Hydraulisk drevet
Hydraulisk system	Med olie køler

## Motor

Type	M1K
Hestekræfter	231 HK
Euronorm	Euro 6
Brændstof	Diesel

## Chassis

MB Atego	1323L 4x2
Førerhus	L-Cab
Skærme	Plastik
Cyklistværn	Højre og Venstre
Beskyttelsesgitter	Over baglygterne

## Maling

Undervogn og komponenter	Grå
Førerhus og Tank	Hvid
Skabe og hylder	Aluminium
Maling	Korrosionsklasse C3
Tank: 200-300 µm.	Resten: 100-120 µm
Tekst og stafferinger	Efter aftale

Til alle mindre spule og vakuumpumper opgaver i tæt befolkede områder



## Kontrolpanel

Intuitiv betjening ved hjælp af kontrolpanel og fjernbetjening.



## Mobil håndvaskestation

Hold hygiejnen på toppen. Vask hænderne m. rent vand (K / V).



## Tilbehør

Udvid mulighederne med en lang række tilbehør.



## Opbevaring

Opbevar tingene sikkert i de låsbare skabe med lys og varme.

# Bucher CityFlex C40

## Tank

Volumen	4 m <sup>3</sup>
Overtryk	0,5 bar
Endedæksel	Hydraulisk, fuldautomatisk

Tanken er udstyret med et hydraulisk flytbart stempel der deler den i to rum af fleksibel str. og sikrer at slam/vand holdes adskilt.

Tankmåler	2, slam & vand
Topsug	3", pneumatisk
Bundsug	4", manuel
Vandpåfyldning	På siden af tanken

## Højtryksanlæg

Type	Uraca P3-10
Kapacitet	127 l/min @ 160 bar
Spuleslangetromle	Hydraulisk
Slangestørrelse	¾" 80 m & ½" 60 m
Slangemateriale	Plastik

## Vakuumsystem

Type	Jurop RV 360
Pumpe type	Luftkølet m. oliepumpe
Kapacitet	10.200 l/min @ frit flow
Suge kassette	Hydraulisk
Sugeslange diameter	3"
Teleskop forlænger	2000 mm
Transporttromle	Hydraulisk
Slangestørrelse	3" 40 m (20+10+10 m)
Koblinger	TW

## Styring

Kontroller	CAN-BUS
Fjernbetjening	12 funktioner
Kontrolpanel	1 stk.

## Skabe og hylder

Enkeltskab	3 stk.
Dobbeltskab	1 stk.
Skuffe	1 stk.
Slangereol	1 stk.
Redskabshylde	1 stk.
Redskabskasse uden låg	1 stk.
Lys	I skabe
Varme	I skabe i venstre side

## Lys

Arbejdslamper	6 stk., LED
Rotorblink	4 stk., LED
Blitz blink	4 stk.

## Frostsikring

Oliefyr	9 kW
---------	------

## Tilbehør

- 1 stk. reduktion 4" TW hun til 3" TW han
- 1 stk. håndvask med varmt vand

Kontakt os for mere information.

## Bucher Municipal

Bucher Municipal A/S  
Lillehøjvej 15  
8600 Silkeborg, Danmark  
T +45 86 82 12 11  
salg.dk@buchermunicipal.com  
buchermunicipal.dk

Driven by better

