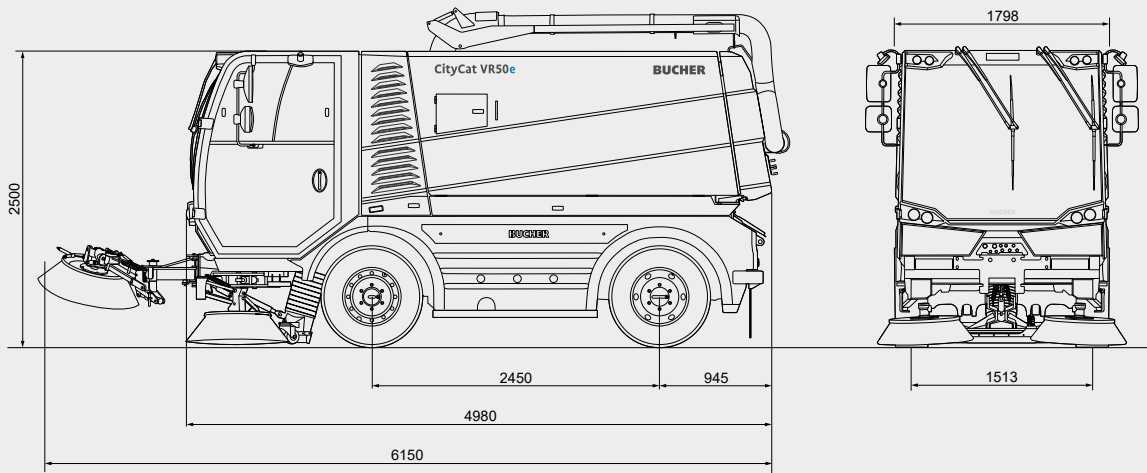


## Bucher CityCat VR50e



### Dimensioner

Længde	4.980 mm
Bredde	1.798 mm
Højde	2.500 mm
Akselafstand	2.450 mm
Sporvidde	1.513 mm
Fejebredde med 2 koste	2.533 mm
Fejebredde med 3 koste	3.520 mm
Fejebredde med 3 koste (RCB)	3.768 mm
Venderadius	2.950 mm

### Dæk

265 / 70 R 19.5 140 / 138 M

### Ydeevne

Arbejdshastighed	0-20 km/t
Transporthastighed	0-50 km/t*
Stigeevne	op til 30 %

### Støjniveau

92 dB (A)

### Chassis

Fast chassisramme med C-profilstruktur produceret af Bucher	
Bruttovægt	10.500 kg
Egenvægt <sup>2</sup>	5.800 kg
Lasteevne <sup>2</sup>	4.700 kg

### Batteri

Type	Li-ion
Kapacitet	137 kWh
Nominel spænding	573 Volt
Driftstid	op to 10 timer

### Ladesystem

Intern lader AC	22 kW
Ladetid	5-6 timer
Ekstern lader DC <sup>1</sup>	70 kW
Ladetid	1,5-2 timer

\*I henhold til national lovgivning

<sup>1</sup>Option

<sup>2</sup>Afhænger af konfigurationen

## Bucher CityCat VR50e har kraft og udholdenhed i kompaktklassen



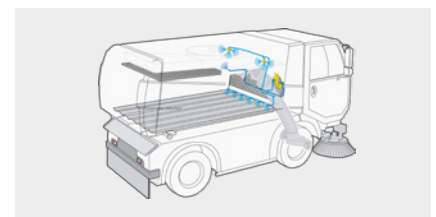
### Fleksibel opladning

Mulighed for at lade med både AC 22kW og DC 70kW giver fuld fleksibilitet til individuelle behov. Ladetider kan derfor være helt ned til to timer.



### Vælg din egen indstilling

CSense 10,1 tommer touch display, intuitivt design med ekstra funktioner, samlet overblik over alle indstillinger og et visuelt diagnostisk system. Føreren indstiller selv sin ønskede visning.



### EasyClean-system

Operatøren aktiverer ganske enkelt EasyClean funktionen. Turbine, filtre, filterskærm, smudsbeholderens sidevægge og andre steder som er svære at nå, spules med rengøringsdyserne og maskinen er perfekt ren inden for et par minutter.

# Bucher CityCat VR50e

## Styring

Hydrostatisk kontrolleret firehjulsstyring.

## Aksler

Drivaksel bag med differentiale og navreduktion. Almindelig aksel foran.

## Batteri med høj kapacitet

Batteriet yder 137kWh, hvilket giver autonomi og op til 10 timers arbejde, på en enkelt opladning. Det robuste og vedligeholdelsesfrie design giver batteriet lang levetid.

## Batteri med høj kapacitet

To ladesystemer, giver fleksibilitet.

Intern lader AC	22 kW
Type	Type 2
Ladetid 137 kWh	5 - 6 timer
Ekstern lader DC	70 kW
Type	CCS Combo 2
Ladetid 137 kWh	1.5 - 2 timer

## Bremser

Hydraulisk, to-kreds bremsesystem med skivebremse på for og bagakslen. Manuelt betjent parkeringsbremse, der virker hydraulisk på en ekstra bremse-skive på differentialet i bag.

## Førerhus

Komfortabel, lydisoleret førerhus m. hydrodæmpet ophæng. Forrude lavet af varmeisolerende, buet sikkerhedsglas med lav refleksion. To skydevinduer i hver dør. Multihastigheds varmeblæser. Solskærm. Forrudevisker med sprinkler. Luftaffjedret førersæde og mekanisk dæmpetpassagersæde, hver individuel justerbar. Ratstammen kan justeres i både vinkel og højde. CSense 10,1 tommer touch display med intuitivt design, giver ekstra funktioner, nemt overblik over indstillinger og et visuelt diagnose system. Føreren indstiller selv sin ønskede visning.

## Fejesystem

Pick-up princip, der er baseret på sugning, hvor det rustfrie sugemundstykke er placeret lige foran forakslen, kan sideskubes 400 mm med sidekosten. Hydraulisk justering af højde på sugemundstykket. Trinløs justering af sugestyrken på højkapacitets sugeturbine.

## Beholder

Kapacitet	5,6 m <sup>3</sup>
Tipning og åbning	Hydraulisk
Aftipningshøjde	930 mm
Aftipningshøjde m/ højtip	1.550 mm
Aftipningsbredde	1.700 mm
Aftipningsvinkel	51°

## Vandsystem

Vandkapacitet	880 l
Vandpumpe til vanddyserne	2 stk.

## Koste

2 sidekoste, venstre og højre	
Størrelse	Ø 900 mm
Kollisionssikring af kostene i flere retninger	
3. frontkost, venstre og højre	
Fejebrede	op til 3.520 mm
Hastighedsindstilling	0-150 omdr./min

## Optioner

- Aircondition
- Ekstern lader DC 70 kW
- Ekstra vandtank 1.120 l (i alt 2.000 l, som reducerer beholdervolumen)
- Bomtromle og manuel lanse
- 100 el. 200 bar vandpumpe
- Højtip
- Genbrugsvandsystem
- Ekstern sugeslange
- Ukrudtskoste
- Hydraulisk tilt af sidekostene
- Spray-bar
- Højtryksvandsystem
- EasyClean-system
- Løfteudstyr for riste og dæksler
- LED arbejdslamper
- Bakkamera og kamera for sugemundstykke

Udover disse specifikationer er der yderligere en bred vifte af muligheder tilgængelige - kontakt os for mere information.

## Bucher Municipal

Bucher Municipal A/S  
Lillehøjvej 15  
8600 Silkeborg, Danmark  
T +45 86 82 12 11  
salg.dk@buchermunicipal.com  
buchermunicipal.dk

Driven by better

