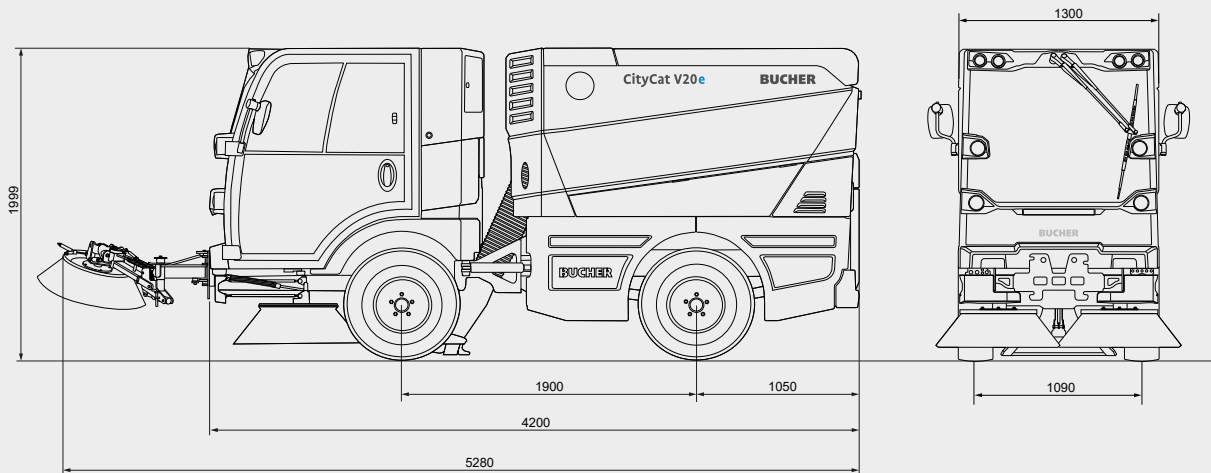


Bucher CityCat V20e



Dimensioner

Længde	4.200 mm
Bredde	1.300 mm
Højde	1.999 mm
Akselafstand	1.900 mm
Sporvidde	1.090 mm
Fejebredde	2.100 mm
Fejebredde med 3. sidekost	2.700 mm

Vægt

Egenvægt	2.700 kg
Lastevne	2.100 kg
Bruttovægt	4.800 kg

Emissioner

Støjniveau LWA	92 dB (A)
PM-certificering	PM 2.5/PM10 ****

Dæk

215/75 R16 C M+S

Transmission

Elektrisk fremdrift	88 kW
Elektrisk blæser	8,5 kW
Elektrisk hydraulikaggregat	12 kW

Ydeevne

Arbejdshastighed	0-15 km/t
Transporthastighed	0-50 km/t*
Stigeevne	op til 30 %

Højspændingsbatteri

Batteritype	Li-ion
Batterikapacitet	63 kWh / 80 kWh
Nominel spænding	335 volt
Driftstid	op til 10 timer

Ladesystem

Intern lader	22 kW
Ladeindgang	Type 2
Ladetid	2 til 3 timer

* I henhold til national lovgivning

Den agile kompakte fejmaskine



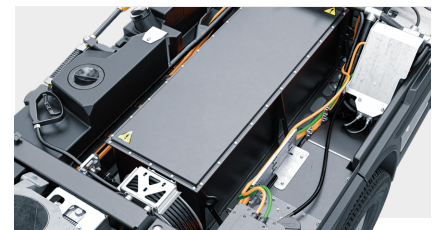
Klar, når som helst

Højspændingsbatteriet kan lades op på bare to til tre timer ved en hvilken som helst offentlig billadestation takket være det integrerede 22 kW ladeapparat.



Vælg dine indstillinger

CSense-displayet (10,1 tommer touchdisplay) med intuitivt design til udvidede funktioner, central oversigt over samtlige indstillinger og visuelt diagnosesystem. Den viste køretøjskonfiguration kan vælges individuelt af operatøren.



Maksimal levetid

Højspændingsbatteriets exceptionelt robuste og vedligeholdelsesfrie design sikrer maksimal levetid ved daglig drift og minimal forringelse af cellerne.

Bucher CityCat V20e

Chassis

Todelt chassisramme med "C"-profilkonstruktion. Uafhængig affjedring med støddæmper og skruefjeder på forakslen og bladaffjedring med støddæmper på bagakslen.

Aksler og styretøj

Elektrisk drevet foraksel med differentialespærre (Torsen-differentiale). Knækstyring med LS styrehydraulik.

Arbejdshydraulik

Elektrisk drevet hydraulikenhed med støjsvage tandhjulspumper til styretøj, hjælpefunktioner og drev til side- og frontkoste.

Bremser

Hydraulisk servobremsesystem med to kredse og skivebremser på for- og bagaksel. Parkeringsbremse (fjederenergibremse), som virker på forakslen.

Førerhus

Komfortabelt og affjedret lydisoleret førerhus i aluminium. Forrude fremstillet i varmeafvisende, buet sikkerhedsglas med antirefleksbehandling. To skyderuder i hver dør. Varmeapparat, solskærme og rudevisker med sprinkler. Individuelt indstilleligt, affjedret førersæde med nakkestøtte og 3-punktssele. Vinkel- og højdeindstillelig ratstamme.

Styreenhed

Smart-Con-betjeningskoncept inkl. multifunktionsarm-læn med intelligent startfunktion, som giver mulighed for at betjene alle arbejdsfunktionerne med én hånd. Alle relevante oplysninger kan ses når som helst på det digitale 4,3 tommer display.

CSense-display (10,1 tommer touchdisplay) med intuitivt design til udvidede funktioner, central oversigt over samtlige indstillinger og visuelt diagnosesystem. Den viste køretøjskonfiguration kan vælges individuelt af operatøren.

Vandsystem

Vandkapacitet	425 l
Rent vand	275 l
Genbrugsvand	150 l

Vandtanken til genbrugsvand kan efter ønske bruges som udvidelse til rent vand. Elektronisk styret vandpumpe til vanddyserne.

Beholder

Fremstillet i rustfrit stål som kan tippes og lukkes hydraulisk.

Kapacitet	2,0 m ³
Aftipningshøjde	1.555 mm
Aftipningsbredde	1.043 mm

Fejesystem

Bredt sugemundstykke, som er ophængt mellem forhjulene og fremstillet i støbt aluminium, og hænger på en patenteret kompensatormekanisme. Justerbar højtydende blæser.

Koste

2 sidekoste, venstre og højre side Ø 800 mm
 Hastighedsregulering 0–120 omdr./min
 Kollisionssikret kosteophæng.

3. frontkost med en fejebredde på 2.700 mm og til rengøring i hjørner og på ramper. Kan bruges i venstre og højre side (ekstraudstyr).

Optioner

- Aircondition
- Bakkamera og kamera ved sugemundstykke
- Radio med Bluetooth og DAB+
- Hydraulisk tilt af sidekoste
- Uafhængig kontrol af sidekoste
- Ekstern sugeslange
- Ukrudtskoste
- Spraybar
- Højtrykssystem til vand
- EasyClean-system
- LED-arbejdslys
- Dataopsamling

Udover disse specifikationer er der yderligere en bred vifte af muligheder tilgængelige - kontakt os for mere information.

Bucher Municipal

Bucher Municipal A/S
 Lillehøjvej 15
 8600 Silkeborg, Danmark
 T +45 86 82 12 11
 salg.dk@buchermunicipal.com
 buchermunicipal.dk

Driven by better

