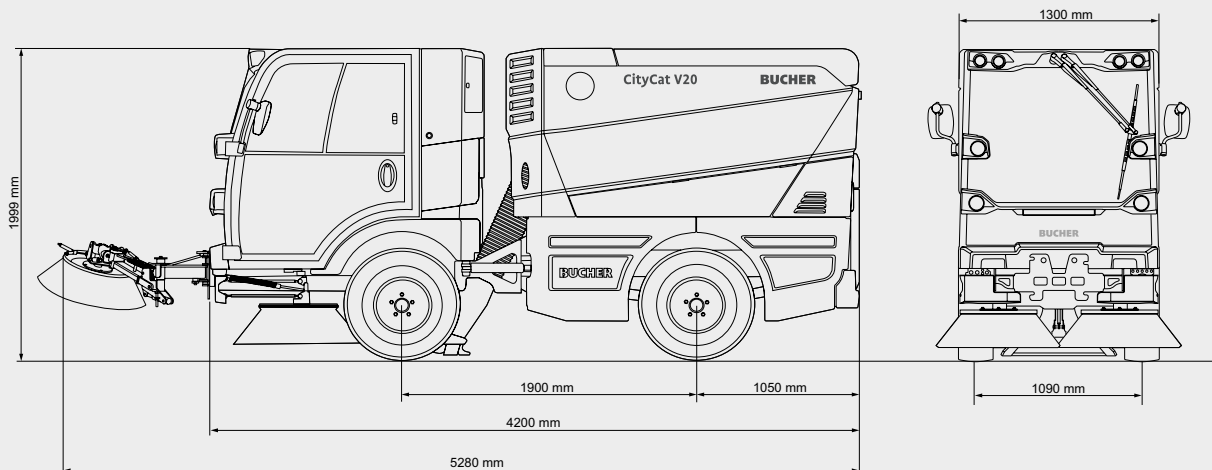


Bucher CityCat V20



Dimensioner

Længde	4.200 mm
Bredde	1.300 mm
Højde	1.999 mm
Akselafstand	1.900 mm
Sporvidde	1.090 mm
Fejebredde	2.100 mm
Fejebredde med 3. sidekost	2.700 mm

Vægt

Egenvægt	2.700 kg
Lastevne	2.100 kg
Bruttovægt	4.800 kg

Emissioner

Støjniveau L_{WA}	97 dB (A)
PM-certificering	PM 2.5/PM10 ****

Dæk

215/75 R16 C M+S

Transmission

Trinløst hydrostatisk fremdriftssystem. To hastighedsniveauer med automatisk, lastafhængig elektronisk styring.

Ydeevne

Arbejdshastighed	0-15 km/t
Transporthastighed	0-50 km/t*
Stigeevne	op til 30 %

Motor

Type	R754EU6D
Udstødningsklasse	Euro 6d
Volumen	2.970 cm ³
Ydelse	62 kW
Drejningsmoment	270 Nm
Brændstoftank	80 l
AdBlue-tank	14 l
Elektrisk system	12 V
Batteri	95 Ah

* I henhold til national lovgivning

Den agile kompakte fejmaskine



Uovertruffen sugekraft

Præcis som det lavthængende sugemundstykke, er det lige sugerør med stor diameter også en del af Buchers "DNA", og medvirker til en minimal risiko for blokering samt optimal luftstrømning med henblik på problemfri drift.



Knækstyring til optimal manøvrering

En af fordelene ved knækstyringen er manøvreegenskaberne. Knækstyringen gør, at sugemundstykket altid positioneres i køreretningen, således at der ikke efterlades striber med affald.



Euro 6d-dieselmotor med lave emissioner

Den økonomiske og vibrationsfri Euro 6d-dieselmotor leverer behovsstyret ydeevne, og garanterer på den måde et lavt forbrug og begrænsede emissionsværdier.

Bucher CityCat V20

Chassis

Todelt chassisramme med "C"-profilkonstruktion. Uafhængig affjedring med støddæmper og skruefjeder på forakslen og bladaffjedring med støddæmper på bagakslen.

Aksler og styretøj

Trækkende foraksel med totrins hjulmotorer med hydraulisk differentiale låsevirkning. Knækstyring med LS styrehydraulik.

Arbejdshydraulik

Hydraulikenhed med støjsvage tandhjulspumper til blæser, styretøj, hjælpefunktioner og drev til side- og frontkoste.

Bremser

Hydraulisk servobremsesystem med to kredse og skivebremser på for- og bagaksel. Parkeringsbremse (fjederenergi-bremse), som virker på forakslen.

Førerhus

Komfortabelt og affjedret lydisolaret førerhus i aluminium. Forrude fremstillet i varmeafvisende, buet sikkerhedsglas med antirefleksbehandling. To skyderuder i hver dør. Varmeapparat, solskærme og rudevisker med sprinkler. Individuelt indstilleligt, affjedret førersæde med nakkestøtte og 3-punktssele. Vinkel- og højdeindstillelig ratstamme.

Styreenhed

Smart-Con-betjeningskoncept inkl. multifunktionsarmklæde med intelligent startfunktion, som giver mulighed for at betjene alle arbejdsfunktionerne med én hånd. Alle relevante oplysninger kan ses når som helst på det digitale 4,3 tommer display.

Mulighed for tilvalg af CSense-display (10,1 tommer touchdisplay) med intuitivt design til udvidede funktioner, central oversigt over samtlige indstillinger og visuelt diagnosesystem. Den viste køretøjskonfiguration kan vælges individuelt af operatøren.

Vandsystem

Vandkapacitet	425 l
Rent vand	275 l
Genbrugsvand	150 l

Vandtanken til genbrugsvand kan efter ønske bruges som udvidelse til rent vand. Elektronisk styret vandpumpe til vanddyserne.

Beholder

Fremstillet i rustfrit stål som kan tippes og lukkes hydraulisk.	
Kapacitet	2,0 m ³
Aftipningshøjde	1.555 mm
Aftipningsbredde	1.043 mm

Fejesystem

Bredt sugemundstykke, som er op-hængt mellem forhjulene og fremstillet i støbt aluminium, og hænger på en patenteret kompensatormekanisme. Justerbar højtydende blæser.

Koste

2 sidekoste, venstre og højre side Ø 800 mm
 Hastighedsregulering 0-120 omdr./min
 Kollisionssikret kostephæng.

3. frontkost med en fejebredde på 2.700 mm og til rengøring i hjørner og på ramper. Kan bruges i venstre og højre side (ekstraudstyr).

Optioner

- Aircondition
- Bakkamera og kamera ved sugemundstykke
- Radio med Bluetooth og DAB+
- Hydraulisk tilt af sidekoste
- Uafhængig kontrol af sidekoste
- Ekstern sugeslange
- Ukrudtskoste
- Spraybar
- Højtrykssystem til vand
- EasyClean-system
- LED-arbejdslys
- Dataopsamling

Udover disse specifikationer er der yderligere en bred vifte af muligheder tilgængelige - kontakt os for mere information.

Bucher Municipal

Bucher Municipal A/S
 Lillehøjvej 15
 8600 Silkeborg, Danmark
 T +45 86 82 12 11
 salg.dk@buchermunicipal.com
 buchermunicipal.dk

Driven by better

