

BUCHER
municipal

Bucher CityCat VR50e

Kompromisløs ydeevne, imponerende lasteevne, multifunktionel og med lav miljøpåvirkning. Få fordelene ved en stor fejmaskine med denne kompakte fejmaskine til effektiv rengøring og rydning i bymidten.





BUCHER

CityCat VR50e

BUCHER

BUCHER

BUCHER



Bucher CityCat VR50e

Den kompakte Bucher CityCat VR50e fejmaskine sætter nye standarder for kompakte fejmaskiner med dens unikke design og banebrydende teknologi. Den agile kompakte fejmaskine leverer det bedste fra to verdener; fremragende manøvredegtighed og stor sugekraft – en ideel kombination til fejning i tætbebyggede områder, hvor stor beholderkapacitet og kompakt adræthed er lige vigtige.

Høj ydeevne og **produktivitet**

Bucher CityCat VR50e leverer varen ift. ydeevne. Den har stor kapacitet, funktioner som et multifunktionskøretøj og manøvreegenskaber som en kompakt fejmaskine. Alt sammen i én og samme pakke - designet og bygget efter de meget høje standarder, som mange kommunale arbejdsopgaver kræver.

Den elektriske Bucher CityCat VR50e kører på en 137 kWt Bucher battipakke, som giver frihed til en hel 10 timers vagt. Stor sugekraft og lasteevne er som standard kombineret med en patenteret 4-hjulsstyring, så du opnår kapacitet og smidighed uden kompromisser.

Bucher CityCat VR50e er komfortabel selv i de mest udfordrende omgivelser, og rengør helt ubesværet tætbyggede områder.

Med den 5,6 m³ store beholder og mulighed for recirkulationsfunktion til vand muliggør Bucher CityCat VR50e længere arbejdstid på stedet og mindsker behovet for aftipning, hvorved produktiviteten forbedres og driftsomkostningerne reduceres.

De to sidekoste har i kombination med en 3. sidekost en maksimal fejebredde på 3.768 mm. Fejesystemet kan sideforskydes hydraulisk 400 mm mod fejmaskinens venstre og højre side.

Bucher Batteripakke

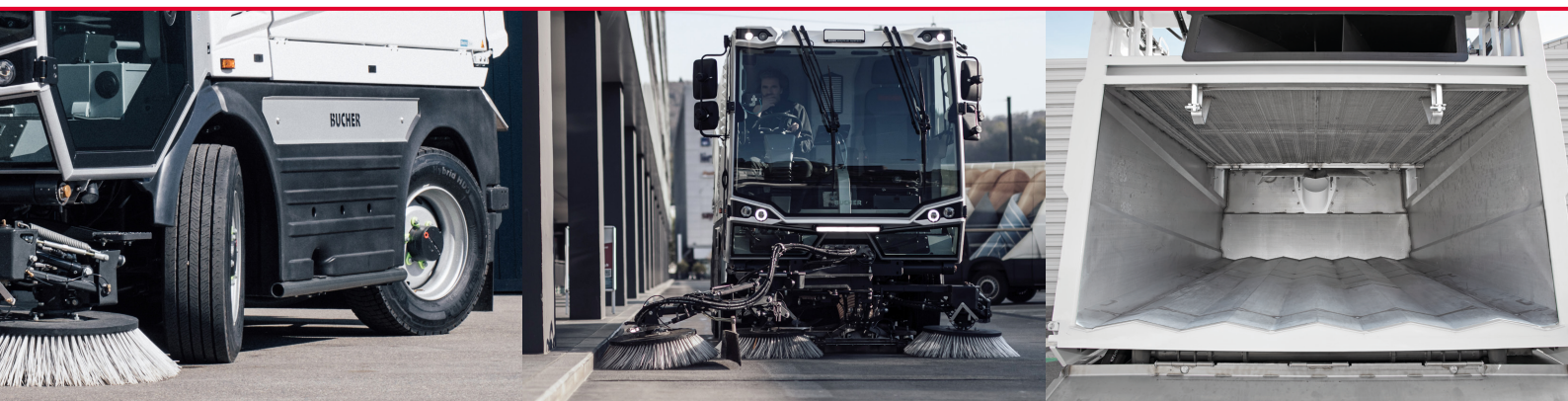
Special designet til Bucher CityCat VR50e

Klassens mindste venderadius

5.900 mm fra kantsten til kantsten

Høj lasteevne

Op til 4.700 kg med 10.500 kg bruttovægt (afhænger af konfigurationen)

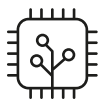


4-hjulsstyring

3. sidekost

5,6 m³ beholderkapacitet

Bucher CityCat VR50e **leverer varen**



Smart-Con

Multifunktionsarmlåen med intelligent startfunktion og 3,4 tommer førerdisplay

CSense display

10,1" touchskærm med intuitivt design til udvidede funktioner og information

Styretøj

Hydrostatisk reguleret 4-hjulsstyring

Easyclean-funktion

Kan vælges med henblik på lettere rengøring af beholderen, hvorved det daglige rengøringsarbejde bliver mindre tidskrævende



Vandtanke

Optimeret design med nem afmontering ved service

Opsamlingsystem

Trukket kostesystem med sugemundstykkeket foran akslen og hydraulikfunktion til bevægelse til siden

Hydraulikrør i stål

Op til 60 % færre hydraulikslanger end andre fejmaskiner i samme klasse



Beholderkapacitet

5,6 m³ beholdervolumen med mulighed stor aflæsehøjde

Vandvolumen

880 l vandkapacitet



Skivebremser

Foraksel med dobbelte kalibre, bagaksel med enkelte kalibre

Recirkulation af vand

Genbrugsvandet filtreres og føres til sugemundstykket

Elektrisk motor

Kan nemt skifte mellem for- og baglæns kørsel, og mellem arbejde/transit



Batteriafbryder

En ekstra sikkerhed som også forhindrer utilsigtet afladning



137 kWt Bucher Batteripakke



Sugemundstykke



Gulvpanel i glas

Lav belastning af miljøet

Elektrisk fremdrift

Med vores elektriske fejmaskine Bucher CityCat VR50e er bæredygtighed i fokus. Bucher Municipal har fremstillet en specialdesignet batteripakke, der er skræddersyet til fejmaskinen. Denne gennemprøvede teknologi har lav indvirkning på miljøet og nedbringer støjniveauet.

Lavt vandforbrug

Bucher CityCat VR50e arbejder med et recirkulations-system til genanvendelse af vandet i beholderen. Dermed reduceres påfyldningsomkostningerne, og indsatstiden på arbejdsstedet forlænges.

Støvemissioner

4 stjerner i EUnited-certificering til PM10 og PM2.5.

Effektiv støvdæmpning

Vanddyser på hver kost giver en fin ren vandtåge, som fanger støvpartikler, der er hvirvlet op af de to koste (eller tre som ekstraudstyr). Derudover filtreres genbrugsvand fra beholderen og føres ind i sugemundstykket.

Bucher Connect

Gør det muligt på samme tid at nedbringe energiforbruget og øge produktiviteten.

Bucher Batteripakke

Emissionsfri kørsel

PM10 og PM2.5

EUnited-certificering
med 4 stjerner



Sikkerhed og komfort

Hos Bucher Municipal er vi optaget af at opnå den højeste produktivitet med vores fejmaskiner. Vi er overbeviste om, at forbedret operatørkomfort og -sikkerhed er knyttet direkte til produktiviteten og udstyrets ydeevne. Derfor er vores fejmaskiner designet til at levere den bedste førerkomfort og brugervenlighed og til at skabe et sikkert arbejdsmiljø for føreren og alle omkring.



- | | | |
|--|--|--|
| <p>1 Førerhus med plads til 3 personer: 2 komfortable sæder og et ekstra sæde, der kan foldes væk.</p> | <p>4 4,3" display giver overblik over alle informationer fra anlægget.</p> | <p>7 Udvidede indstillingsmuligheder og diagnostik af køretøjet via 10,1" touch skærm i midterkonsol.</p> |
| <p>2 Midterkonsol med USB stik, kopholdere, mobilholder og mulighed for en luftkølet boks.</p> | <p>5 Opbevaring under sæderne og diverse net giver god plads i kabinen.</p> | <p>8 LED lamper med lavt energiforbrug til oplysning af fejeområdet giver et godt udsyn og synlighed for andre.</p> |
| <p>3 Nem betjening af fejmaskinen, med kun én hånd, via det justerbare multifunktionsarmlåen. Fejning startes med tryk på en enkelt knap.</p> | <p>6 Gasfjederophængt ratstamme, indstillelig i højde og afstand giver en skræddersyet oplevelse.</p> | <p>9 Fremragende 360 graders udsyn takket være den brede forrude og de to glasdøre med lave vinduer.</p> |



Smart-Con armlæn

Multifunktionsarmlæn gør det muligt at betjene fejelanlægget med én hånd.



Smart-Con fører display

AI information og pop-up notifikationer, samlet et sted på det digitale 4,3 tommer display



Førerhus

Gennemgangsførerhus med tydeligt udsyn til siden og stor forrude. Ubesværet adgang til/brug af betjeningspaneler, der er placeret foran og ved siden af operatøren.



CSense display

10,1 tommer touch skærm, intuitiv visning af ekstra funktioner, overblik samlet ét sted og et visuelt diagnostisk system.



Operatørsikkerhed

Synlig automatisk lås ved hævet beholder.

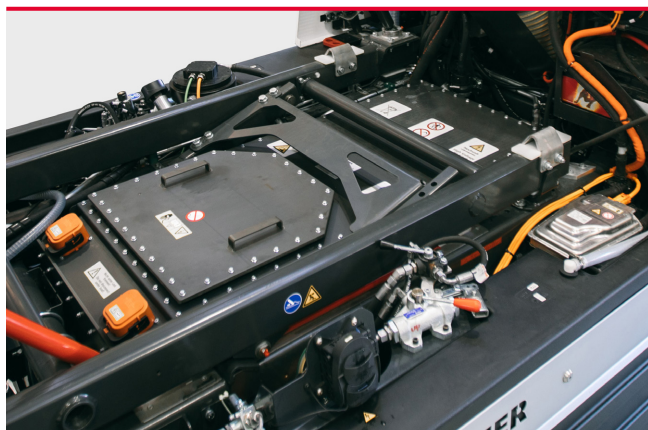


Kontrolpanel på ratstammen

Kontrolpanelets opbygning giver nem og overskuelig kørsel.

Lave **totalomkostninger**

- Et system til recirkulation af vand, fører vandet fra tank til mundstykke. Dermed bliver arbejdsdagen mere effektiv og der spares vand.
- Skivebremser på begge aksler er servjusterende hvilket sparer service tid.
- LED lys med lavt energiforbrug og lang levetid for lyskilderne.
- Sårbare samlinger og elektronikkomponenter er beskyttet op til IP69-standard og supplerende afdækninger nedbringer risikoen for vandindtrængning.
- CSense touchskærm med integreret diagnosefunktion til nem fejlsøgning og reduceret stilstandstid.
- Beholder fremstillet i rustfrit stål giver god beskyttelse mod korrosion og slidage.
- Reduceret antal smørepunkter Autolube funktion, giver lavere serviceudgifter.
- Hydraulikrør i stål erstatter slanger, hvilket reducerer kontaktskader og utidig slidtage på slanger.



Specialdesignet Bucher Batteripakke med uovertruffen levetid. Batteriet er bygget med prismatiske li-ion NMC-automobilceller, styret af et automobilteknisk batteristyresystem og monteret i en stød-sikker, vand- og støvtæt kappe.

Bucher-batteripakken er vedligeholdelsesfri og har et avanceret reparationskoncept for maksimal sikkerhed. Fejemaskinens elektriske ydeevne betyder generalt at vedligeholdelses- og serviceomkostningerne er meget lave.

Bucher Connect

GO / GO+ /
BASE / PLUS / MAX

Hydraulik

Optimeret
design giver lav
vedligeholdelse

Blæser

Robust blæser med
slidstærke blade

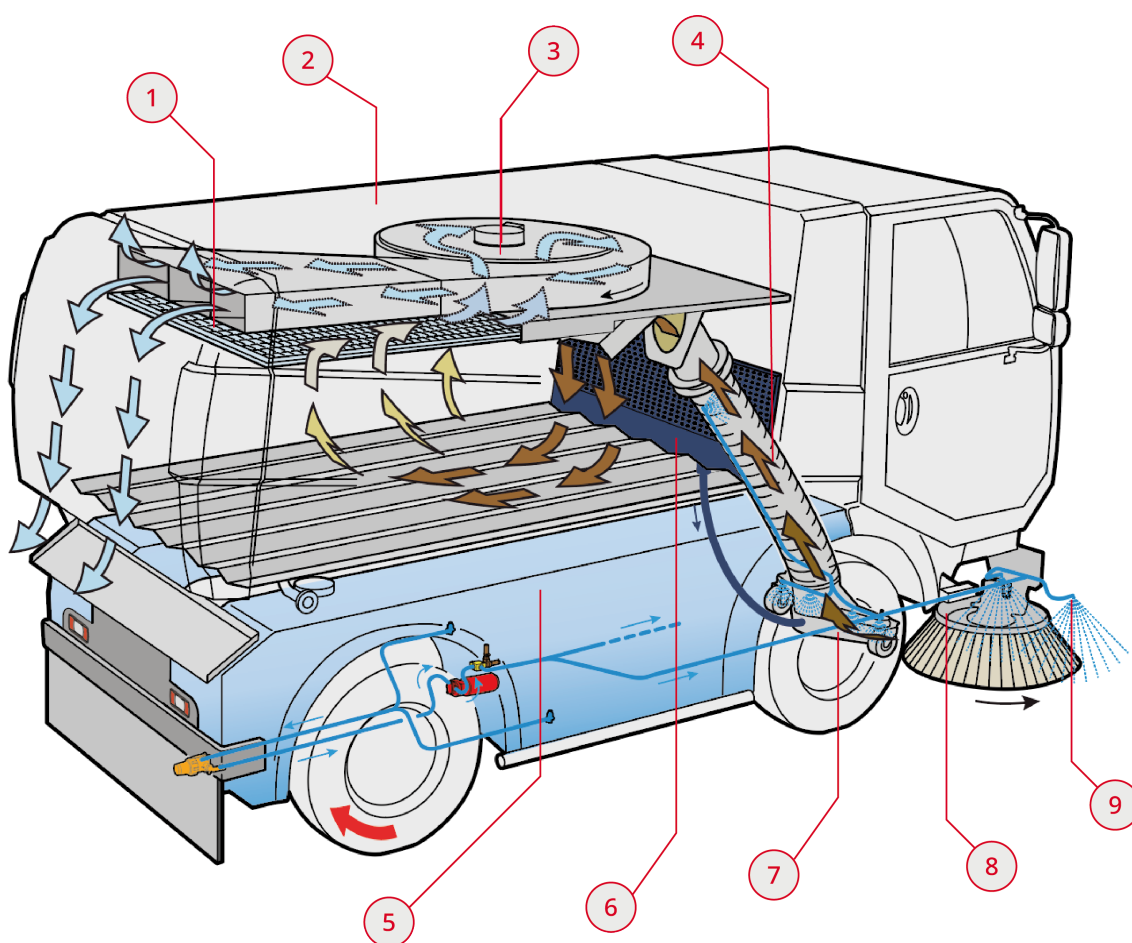
LED lys

Energibesparende og
kraftfuldt



Feje- og sugesystem

Høj produktivitet begynder ved samspillet mellem fører og udstyr. Fejesystemet er i kombination med en stor vand- og beholdervolumen grundlaget for at nå den høje produktivitet. Det trukne kotesystem med 400 mm sideforskydningsmulighed er nemt at manøvrere, så føreren kan koncentrere sig om vejen og den 3. sidekost, der kan monteres som ekstraudstyr.



1 Stort, rengøringsvenligt filter i beholderen til forebyggelse af tilstopning med blade

2 Stor 5,6 m³ beholder med recirkulations-system til vand

3 Blæsermontering oven på beholderen til optimalt luft-flow

4 Lige sugeslange m. vanddyser til støvdæmpning er en del af Bucher Municipals DNA

5 Stor 880 l tank til rent vand med placering, der giver et lavt tyngdepunkt

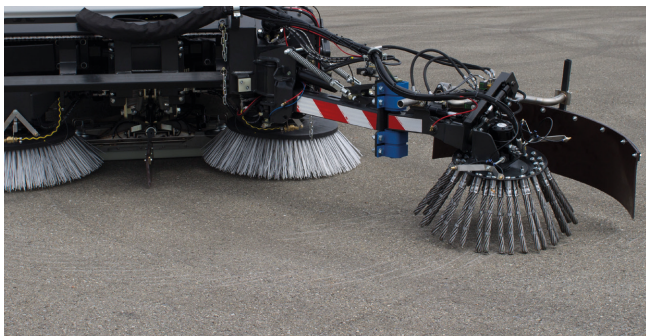
6 Recirkulationssystem, der fører genbrugs vandet direkte til sugemundstykket

7 Bredt 800 mm sugemundstykke, sideforskydning

8 Trukket kotesystem, sideforskydning af hele systemet

9 Vanddyser til maksimal støvdæmpning, indstillelige fra førerhuset

Signifikante optioner



Kost til vejbyggeri

Kosten til vejbyggeri er egnet til særligt krævende anvendelser, herunder vejbyggeri og fjernelse af ukrudt. Derudover har fejmaskinen regulering af kostetrykket mod underlaget samt tilt-funktion.



DC hurtig ladning

Med CCS Combo 2 hurtig ladning, kan fejmaskinen lade op til 70 kW på 1.5-2 timer.



Luksus sæder

Høj komfort og sikkerhed gennem: luftaffjedring, god rygstøtte, sædevarme, automatisk vægttilpasning og andre indstillingsmuligheder.



Vejvaskesystem

Det kraftige tryk muliggør pletfri rengøring af forskellige overflader - herunder veje, udearealer omkring bygninger og gågader.



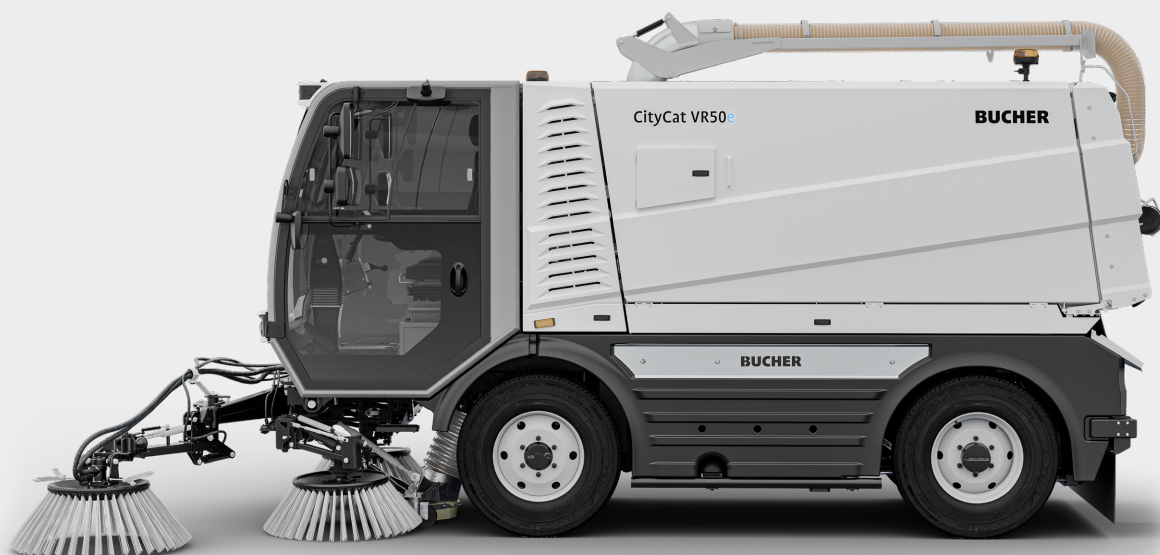
Ekstern sugeslange

Den eksterne sugeslange med hydraulisk ophæng muliggør rengøring af underjordiske beholdere med ned til 2 meters dybde. Den slidfaste sugeslange, der kan roteres 360°, har en diameter på 200 mm og en længde på 6,5 m.

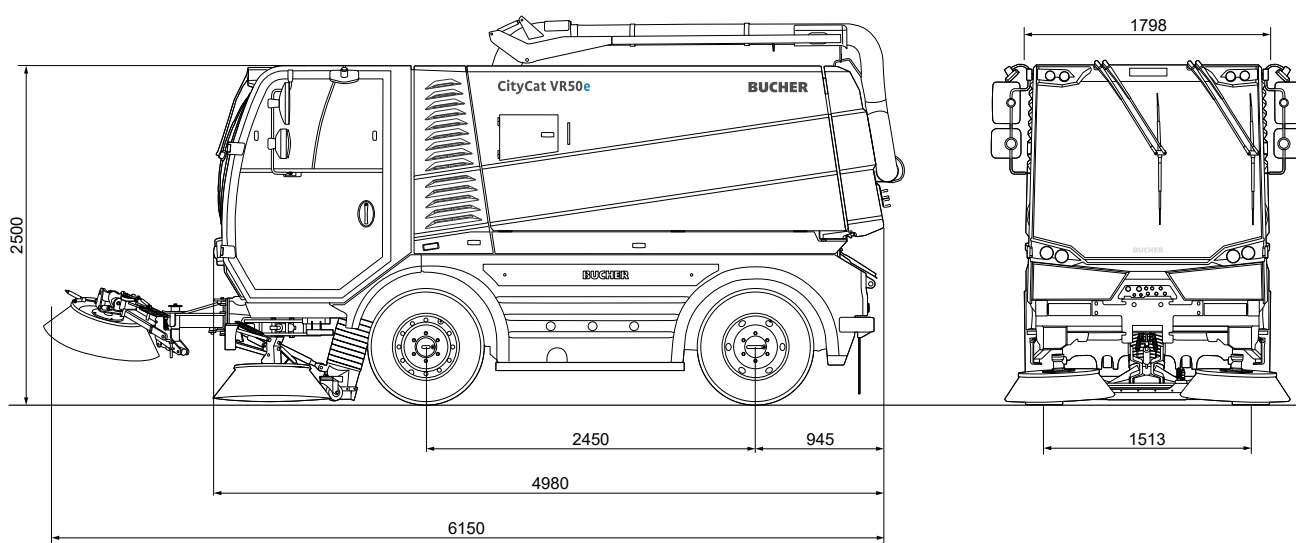


Stor aftipningshøjde

Muliggør aflæsning af det sammenfejede materiale i containere eller tipvogne med en forhøjet aftipningshøjde på 1550 mm.



Bucher CityCat VR50e konfiguration



Dimensioner

Længde	4.980 mm
Bredde	1.798 mm
Højde	2.500 mm
Akselafstand	2.450 mm
Sporvidde	1.513 mm
Fejebredde med 2 koste	2.533 mm
Fejebredde med 3 koste	3.520 mm
Fejebredde med 3 koste (RCB)	3.768 mm
Venderadius	2.950 mm

Dæk

265 / 70 R 19,5 140 / 138 M

Ydeevne

Arbejdshastighed	0-20 km/t
Transporthastighed	0-50 km/t*
Stigeevne	op til 30 %

Støjniveau

92 dB (A)

Chassis

Fast chassisramme med C-profilstruktur produceret af Bucher	
Bruttovægt	10.500 kg
Egenvægt	5.800 kg ²
Lastevne	4.700 kg ²

Batteri

Type	Li-ion
Kapacitet	137 kWh
Nominel spænding	573 Volt
Driftstid	up to 10 hours

Ladesystem

Intern lader AC	22 kW
Ladetid	5 to 6 hours
Ekstern lader DC ¹	70 kW
Ladetid	1.5-2 timer

* I henhold til national lovgivning

¹Option

²Afhænger af konfigurationen



Bucher Municipal

Bucher Municipal A/S
Lillehøjvej 15
8600 Silkeborg
Danmark
T +45 86 82 12 11
salg.dk@buchermunicipal.com
buchermunicipal.dk

Hos Bucher Municipal skaber og designer vi bedre rengørings- og rydningsløsninger, hvilket hjælper vores kunder med at vokse og vedligeholde en profitabel forretning. Med Buchers mere end 200 års lange historie er vi dedikeret til at hjælpe dig med at opnå mere ved brug af mindre. Vi sætter en ære i at blive anset som en pålidelig partner, hvorfor vi arbejder lokalt med dig i at realisere mulighederne for en smartere, renere og mere effektiv morgendag - i dag.

Serviceværksteder

Salten Skovvej 4-6
DK-8653 Them
Værksted: +45 86 84 76 00
Reservelede: +45 86 84 76 00

Fabriksvej 3
DK-5580 Nr. Aaby
Værksted: +45 61 55 06 91
Reservelede: +45 61 55 06 92

Ventrupparken 10
DK-2670 Greve
Værksted: +45 46 15 12 88
Reservelede: +45 46 16 16 03



● Bucher Municipal
● Distributionspartnere

Driven by better



DK Version 02_08/2023 (Baseret på CH Version 03_09/2022)
Tekniske data kan ændres uden forudgående varsel.
Illustrationer kan afvige fra standardudstyr.