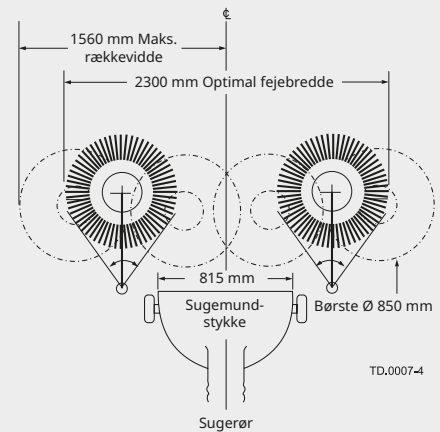
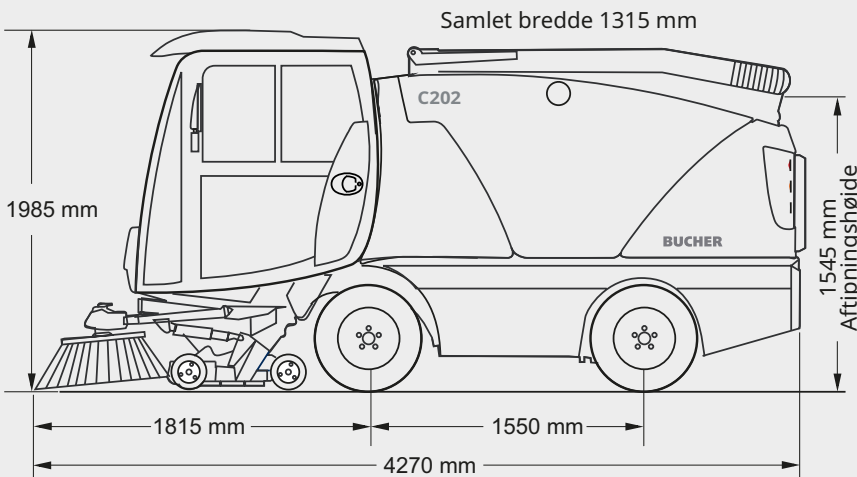


# Bucher C202



## Dimensioner

Længde	4.270 mm
Bredde	1.315 mm
Højde	1.985 mm
Akselafstand	1.550 mm
Sporvidde	1.143 mm / 1.158 mm
Fejebredde	3.120 mm

## Vægt

Egenvægt	2.850 kg
Lastevne	1.650 kg
Bruttovægt	4.500 kg

## Dæk

Foran	6,50 R10 Radial
Bagpå	225 / 75 R10 Radial

## Transmission

Trinløst variabel, hydrostatisk fremdrift

## Ydeevne

Arbejdshastighed	0-16 km/t
Transporthastighed	0-50 km/t*
Stigeevne	op til 30 %

## Motor

Type	R754EU6D / R754ISE5
Udstødningsklasse	EU 6d / Stage V
Volumen	2.970 cm <sup>3</sup>
Ydelse	62 / 55 kW
Drejningsmoment	270 / 310 Nm
Brændstoftank	52 l
Elektrisk system	12 V

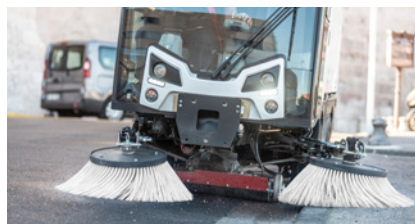
\* I henhold til national lovgivning

## Kompakt med stor manøvredegtighed



### 4-hjulsstyring

Med 4-hjulsstyringen, som kan kobles til og fra, sikres en maksimal retningsstabilitet og stor manøvredegtighed. Venderadius er mindre end 2.110 mm.



### Kostesystem

De individuelt og hydraulisk betjente sidekoste er udstyret med en kollisionsstøddæmper. Hydraulisk kostetryk, løft og tilt kan justeres komfortabelt fra førerhuset.



### Førerhus

Typiske arbejdsopgaver gøres lettere takket være det fremragende udsyn til sidekostene og arbejdsområdet. Det direkte udsyn til sugemundstykket gennem gulvvinduet sikrer både høj produktivitet og overbevisende resultater.

# Bucher C202

## Elektrisk system

12 V med generator på 105 ampere.

## Undervogn

Spiralfjedre med støddæmpere på hvert hjul og stabilisator på foraksel.

## Styring

Hydraulisk med følgende venderadius:

2-hjulsstyring	
Kantsten til kantsten	2.610 mm
Væg til væg	3.510 mm

4-hjulsstyring (ekstraudstyr)	
Kantsten til kantsten	2.110 mm
Væg til væg	3.265 mm

## Støjniveau

Kabine: Afhængig af arbejdhastighed mellem 67 - 75 dB (A).

## Ekstern

Under arbejdsforhold 99 dB (A).

## Bremser

To-kreds bremsesystem for høj sikkerhed.

Foran: Hydrauliske skivebremser.

Bagpå: Hydrauliske tromlebremser med integreret håndbremse.

## Beholder

Rustfri stålbeholder	1,8 m <sup>3</sup>
Aftipningshøjde	1.545 mm
Ferskvandstank	152 l (E6d & S5)
Vandtank for recirkulering	250 l

## Førerhus

Fuldt udstyret med tonet sikkerhedsglas og elektrisk opvarmet "Quick-clear" forrude.

Fuldt justerbar luftaffjedret førersæde med justerbar rygstøtte. Passager-sæde 3-punkts røde sikkerhedsseler.

Ergonomisk designet for maksimal førerkomfort. Panel i taget der indeholder lyskontakter, stereo radio/mp3 afspiller og 7" farveskærm. Et konsol ved bagvæggen der indeholder tændingslås, kontakt for: op/ned af beholder, blæser, og vandpumpe.

Armlæn som indeholder alle funktionerne til fejning: Koste, motoromdrejninger, fartpilot, osv., er ergonomisk placeret i forhold til føreren.

## Standardudstyr

Display (7" fuld farveskærm) som informerer chaufføren om systemfejl. Data kan overføres via en USB-stik og analyseres på PC. Uafhængig kostekontrol, stereo radio med MP3-afspiller, USB tilslutning og 45 Watt højttaler, bakalarm: Akustisk advarselssignal som kan slukkes.

## Optioner

- 4-hjulsstyring
- Aircondition
- Central smøring
- Bakkamera
- Hydrantslange, standrør og nøgle
- Hydraulisk klap for sugemundstykket
- Drejbar hjul på sugemundstykke
- Radio/CD m. Bluetooth
- Reservehjul
- Højtrykssystem: 68 bar m. lanse og 10 m slange
- 3. frontkoste for maksimalfejebredde
- Ekstern sugeslange med 3,7 m rækkevidde
- Vinterudstyr: sneplov, kost og saltspreder

Udover disse specifikationer findes en bred vifte af andre muligheder - kontakt os for mere information.

Tekniske data kan ændres uden forudgående varsel.

## Bucher Municipal

Bucher Municipal A/S  
Lillehøjvej 15  
8600 Silkeborg, Danmark  
T +45 86 82 12 11  
salg.dk@buchermunicipal.com  
buchermunicipal.dk

Driven by better

