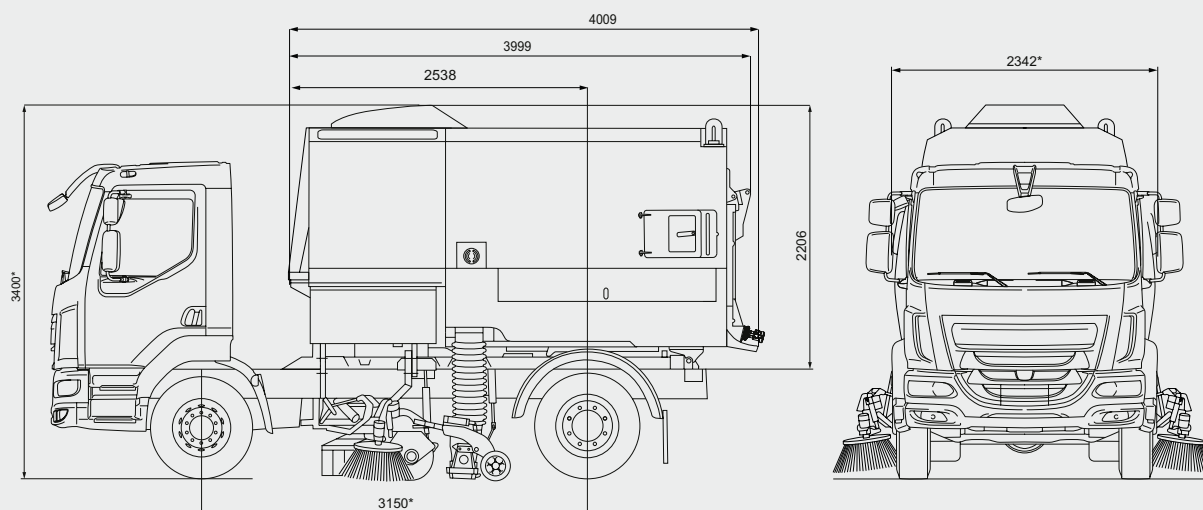


# Bucher MaxPowa V65



## Dimensions

Longueur (capot et cuve à déchets)	4 009 mm
Largeur*	2 342 mm
Hauteur*	3 400 mm
Empattement	3 150 mm nominal
Largeur de travail de la buse d'aspiration et du balai latéral	1 300 mm
Largeur de travail avec balai central	2 400 mm
Largeur de travail en balayage simultané droite/gauche	3 600 mm

## Niveau de bruit dans la cabine

Généralement < 75 dB(A) (en fonction du châssis)

## Transmissions alternatives

Semi-hydrostatique	V65m
Hydrostatique	V65h

## Châssis

Poids total admissible	13 à 18 tonnes
------------------------	----------------

## Réservoir diesel

Capacité	jusqu'à 190 l
----------	---------------

## Moteur auxiliaire

	V65t
Standard : JCB Dieselmex 430 NRMM Stage 5	
Puissance brute	55 kW à 2 200 tr/min
Couple maximum	440 Nm à 1 150 tr/min
Option : JCB Dieselmex 448 NRMM Stage 5	
Puissance brute	97 kW à 2200 tr/min
Couple maximum	550 Nm à 1 500 tr/min
Option : JCB Dieselmex 444 NRMM Stage 3a**	
Puissance brute	85 kW à 2 200 tr/min
Couple maximum	440 Nm à 1 300 tr/min

\*En fonction du châssis et/ou de l'option sélectionnée

\*\*Pas pour l'UE. 24v uniquement

## Bucher MaxPowa V65



### EasyClean

Pour un nettoyage efficace des dépôts de saletés dans les zones difficiles d'accès.



### Console centrale

JVM avec écran tactile de 10 pouces qui peut être ajusté pour s'adapter à la position préférée de l'opérateur, avec des porte-gobelets et des points de charge USB.



### Tuyau d'aspiration monté en tourelle

Avec rotation à 280°, disponible dans les diamètres 150 mm et 200 mm, peut servir à vider les avaloirs en toute sécurité le long du trottoir.

# Bucher MaxPowa V65

## Commandes

JVM avec écran digital 10». Des graphiques clairs qui fournissent des informations sur un large éventail de fonctions de la balayeuse. Une navigation simple et intuitive avec des menus et des fonctionnalités accessibles. Une commande déportée sur portière pour les principales fonctions de balayage avec témoins LED pour les équipements activés. Possibilité de programmer jusqu'à 6 boutons pour les paramètres de balayage choisis.

## Turbine d'aspiration

Vitesse opérationnelle variable entre 1 800 tr/min et 3 500 tr/min selon le fonctionnement.

V65t : Rapport de boîte de vitesses à multiplicateur : 1,79:1

## Balai latéral

Système de changement rapide des balais dont la vitesse peut varier à l'infini, jusqu'à 160 tr/min (commandé depuis la cabine). Brosses rotatives et guide de flexible jaune réfléchissant.

## Buse

Buse en fonte d'aluminium avec admission de 250 mm de diamètre et réglage sans outil.

## Système d'élimination des poussières

Buses d'élimination des poussières situées au niveau de la ou des buses d'aspiration, du ou des balais latéraux et à l'avant du véhicule.

Système de purge d'eau «Pressadrain».

Certification EUnited 4 étoiles pour PM2,5/10.

## Installation électrique

24 volts.

Toutes les connexions de faisceaux externes sont intégralement classées IP67.

## Bruit extérieur/niveau de puissance acoustique

$L_{WA}$  108 dB(A) pour les moteurs à puissance standard, mesuré conformément à la Directive CE 2000/14/CE.

$L_{WA}$  110 dB(A) pour les moteurs à haute puissance, mesuré conformément à la Directive CE 2000/14/CE.

## Cuve à déchets

La benne est composée d'une cuve à déchets et d'un réservoir d'eau intégré.

Construite à partir de plaques robustes en acier inoxydable. Système de verrouillage étanche Twin-Lock de la porte arrière avec fonction de décantation. Deux trappes d'accès sur le côté de la benne et casiers de rangement latéraux.

Raccord dans le fond de la cuve à déchets servant de liaison pour une utilisation comme laveuse de voirie. Un béquet de déversement arrière, une béquille de sécurité automatique sur crémaillère, deux gyrophares LED arrière grillagés et des feux de travail à LED font partie de l'équipement de série.

Volume de la cuve 6,5 m<sup>3</sup>

Angle de déversement 54° nominal

Angle d'ouverture de porte 125° nominal

## Réservoir d'eau

Le réservoir d'eau comprend des déflecteurs contre les surpressions et se remplit via une bouche à eau de type « A ». Une pompe à membrane jumelée fonctionne en continu et peut fonctionner à sec.

Capacité en eau 1 575 l (option 2 000 l)

## Capot

Capot Smoothflow revêtu d'un matériau insonorisant avec adaptation de fréquence.

## Balai

Balai central Ø 406 mm

Largeur du balai central 1 275 mm

Largeur de la buse d'aspiration 750 mm

Balai latéral 500 mm (option : Ø 650 mm)

## Options

- Systèmes de caméras de surveillance
- Vibreurs pneumatiques pour les grilles
- Powascrub - réglage de pression au sol du balai central
- Supawash - système de lavage haute pression (32 l/min à 100 bars), avec lance manuelle, enrouleur et flexible de 15 m
- Tuyau d'aspiration de 150 mm ou 200 mm monté sur tourelle avec assistance électrique en option
- Buse Combivac
- Balai à coulissement latéral

Une variété d'options sont disponibles

- contactez-nous pour de plus amples informations.

## Bucher Municipal



Pour une assistance locale, veuillez scanner le code QR ou visiter

[buchermunicipal.com](http://buchermunicipal.com)

Driven by better



Bucher Municipal  
E-Shop