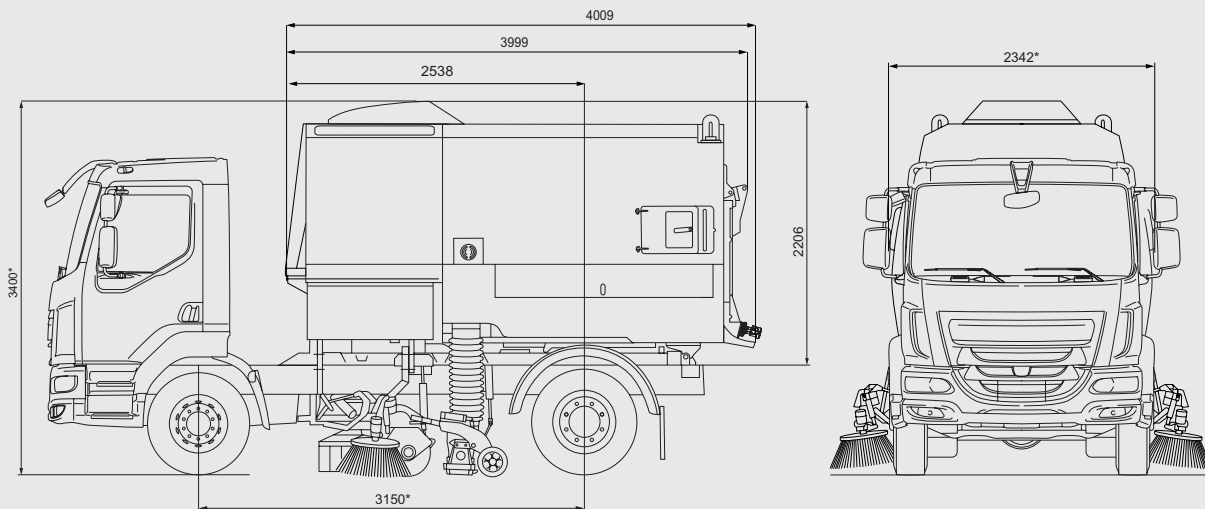


Bucher MaxPowa V65



Abmessungen

Länge (Haube & Kehrgutbehälter)	4009 mm
Breite*	2342 mm
Höhe*	3400 mm
Radstand*	3150 mm (Nennwert)
Kehrbreite von Saugmund und Tellerbesen	1300 mm
Kehrbreite mit Walzenbesen	2400 mm
Kehrbreite doppelseitige Aufnahme	3600 mm

* Abhängig vom Fahrgestell und/oder der gewählten Sonderausstattung

** Nicht für die EU, nur 24 V

Lärmpegel Kabine

< 75 dB(A) allgemein (abhängig vom Fahrgestell)

Alternative Fahrtriebe

Mekavac (Semihydrostatisch)	V65m
Hydrostatisch	V65h

Fahrgestell

Zulässiges Gesamtgewicht	13 - 18 Tonnen
--------------------------	----------------

Dieselmotortank

Volumen	bis zu 190 l
---------	--------------

Aufbaumotor

	V65t
Standard:	JCB Dieselmax 430 NRMM Stufe 5
Bruttoleistung	55 kW @ 2200 U/min
Max. Drehmoment	440 Nm @ 1150 U/min
Sonderausstattung:	JCB Dieselmax 448 NRMM Stufe 5
Bruttoleistung	97 kW @ 2200 U/min
Max. Drehmoment	550 Nm @ 1500 U/min
Sonderausstattung:	JCB Dieselmax 444 NRMM Stufe 3a**
Bruttoleistung	85 kW @ 2200 U/min
Max. Drehmoment	440 Nm @ 1300 U/min

Bucher MaxPowa V65



EasyClean

Zum effizienten Beseitigen von angesammeltem Schmutz in schwer zugänglichen Bereichen.



HMI-Mittelkonsole

JVM-mit 10"-Touchscreen, an die bevorzugte Position des Fahrers anpassbar, mit Getränkehaltern und USB-Ladepunkten.



Oben montierter Handsaugschlauch

Um 280° drehbar, in einem Durchmesser von 150 mm oder 200 mm mit Wassereinspritzung erhältlich, kann zum sicheren Reinigen von Wasserablaufrippen von der Bordsteinseite aus verwendet werden.

Bucher MaxPowa V65

Bedienelemente

JVM mit 10"-Touchscreen. Klare Grafiken mit Informationen zu einer Vielzahl von Kehrmaschinenfunktionen. Klare und intuitive Bedienung mit einer flachen Menüstruktur und leicht zugänglichen Funktionen. Separate Bedieneinheit an der Türe für die wichtigsten Kehraktionen mit LEDs für aktive Vorgänge. Bis zu 6 voll programmierbare Tasten für die von Ihnen gewählten Kehreinstellungen.

Sauggebläse

Variable Sauggeschwindigkeit von 1800 U/min bis 3500 U/min zur Anpassung an unterschiedliche Einsatzbereiche.

V65t: Höhere Getriebeübersetzung: 1.79:1

Tellerbesen

Schnellwechsel-Besensystem mit variabler Kehrgeschwindigkeit bis zu 160 U/min (von der Kabine aus steuerbar). Gut sichtbarer signalgelber Besenteller und Schlauchführung.

Saugmund

Saugmund aus Aluminiumguss mit 250 mm Durchmesser am Einlass und werkzeugloser Einstellung.

Staubunterdrückungssystem

Sprühköpfe zur Staubbindung befinden sich an Saugdüse(n), Tellerbesen und entlang der Fahrzeugvorderseite.

„Pressadrain“

Wasserrauflbereitungssystem.

EUnited 4-Sterne-Zertifikat nach PM2.5/10.

Elektrik

24 V

Alle externen Kabelstrangan-schlüsse erfüllen die Vorschriften der Schutzklasse IP67.

Aussengeräusch / Schalleistungspegel

L_{WA} 108 dB(A) für Motoren mit Standardleistung, gemessen nach EG-Richtlinie 2000/14/EG.

L_{WA} 110 dB(A) für Hochleistungsmotoren, gemessen nach EG-Richtlinie 2000/14/EG.

Kehrgutbehälter

Der Aufbau besteht aus Kehrgutbehälter und integriertem Wassertank. Hergestellt aus hochgradig belastbarem Inox-Stahl. Wasserdichtes Hecktüverriegelungssystem mit Sicherheitsschloss und Entwässerungsfunktion. Zwei seitliche Wartungstüren und seitliche Staufächer. Ein Wassersieb ermöglicht die Verwendung des Kehrgutbehälters als grossen Wassertank zum Strassenspülen. Heckentladeklappe, automatische mehrstufige Kehrgutbehälterstütze, zwei geschützte Rundumleuchten hinten und LED Arbeitsscheinwerfer zählen zur Standardausstattung.

Behältervolumen 6.5 m³

Auskippwinkel 54° (Nennwert)

Türöffnungswinkel 125° (Nennwert)

Wassertank

Der mit Schwappschutz ausgestattete Wassertank kann über einen Hydranten vom Typ ‚A‘ befüllt werden. Die Doppelmembranpumpe ist für Dauerbetrieb und sogar Trockenlauf geeignet.

Wasservolumen (Std.) 1575 l

Wasservolumen (optional) 2000 l

Ablufthaube

Die glattflächige Ablufthaube ist mit einer frequenzspezifisch abgestimmten Schalldämmung ausgekleidet.

Besen

Walzenbesen Ø 406 mm

Breite Walzenbesen 1275 mm

Breite Saugmund 750 mm

Tellerbesen 500mm

Optionales Zubehör

- Kamera-Überwachungssysteme
- Pneumatischer Rüttler für Schutzgitter
- Powascrub - Auflagedruck-Vorrichtung für breiten Walzenbesen
- Supawash - Hochdruckwaschanlage, 32 l/min @ 100 bar, kompl. mit Hand-sprühlanze und 15 m-Schlauchtrommel.
- Auf Ausleger montierter Handsaug-schlauch (150 mm oder 200 mm) mit optionalem Power-Assist
- Combivac Düse
- Seitenbesen

Bucher Municipal



Für lokalen Support scannen Sie den QR-Code oder besuchen Sie

buchermunicipal.com

Driven by better



Bucher Municipal E-Shop