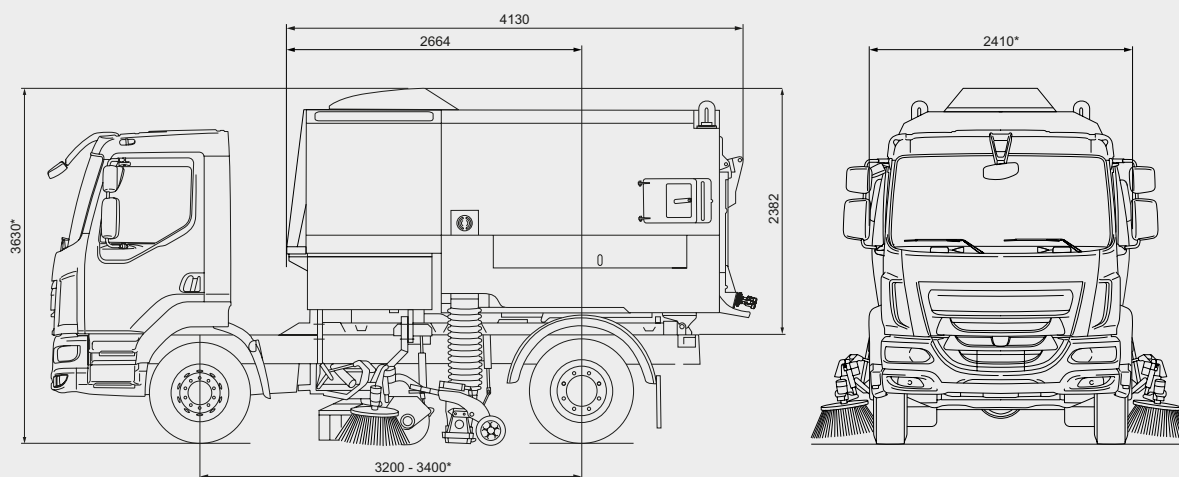


Bucher MaxPowa V80



Dimensioni

Lunghezza (carenatura e contenitore rifiuti)	4130 mm
Larghezza*	2410 mm
Altezza*	3630 mm
Passo*	3200 - 3400 mm nominale
Fascia di spazzamento con bocca e spazzola laterale	1300 mm
Fascia di spazzamento con bocca, spazzola laterale e rullo centrale	2400 mm
Fascia spazzante in simultanea	3600 mm

Livello di rumorosità cabina

<75 dB(A) generalmente (a seconda del telaio)

Trasmissioni alternative

Semi-idrostatica	V80m
Idrostatica	V80h

Telaio

PTT	15 - 18 tonnellate
-----	--------------------

Serbatoio del gasolio

Capacità (fino a 190 litri con Stage 3a)	170 litri
------------------------------------------	-----------

Motore ausiliario

	V80t
Standard:	JCB Dieselmex 448 NRMM Stage 5
Potenza	97 kW @ 2200 giri/minuto
Coppia massima	550 Nm @ 1500 giri/minuto
Optional:	JCB Dieselmex 444 NRMM Stage 3a**
Potenza	85 kW @ 2200 giri/minuto
Coppia massima	440 Nm @ 1300 giri/minuto

* A seconda del telaio e/o dell'opzione selezionata

** Non per UE, soltanto 24v

Bucher MaxPowa V80



Telecamera quadrupla

Fino a 4 telecamere per una visibilità totale e in sicurezza.



Consolle centrale HMI

Con monitor JVM orientabile in base alla posizione preferita dell'operatore; porta bottiglie e punti di ricarica USB.



Il supporto meccanico

Del contenitore rifiuti ad aggancio automatico a più stadi e sgancio pneumatico, tutto tramite pulsantiera wireless offre massima sicurezza nelle operazioni.

Bucher MaxPowa V80

Elementi di controllo

JVM con touchscreen da 10". Grafica chiara che fornisce informazioni su un'ampia gamma di funzioni della spazzatrice. Navigazione chiara e intuitiva con una struttura di menu semplice e funzioni accessibili. Telecomando separato per le principali funzioni di spazzamento, con indicazione LED per le operazioni attive/in uso. Fino a 6 pulsanti totalmente programmabili per le impostazioni di spazzamento prescelte.

Ventilatore di scarico

Velocità operativa variabile tra 1800 e 3500 giri/min in base alle esigenze lavorative.
V80t: Rapporto di trasmissione moltiplicatore: 1,79:1.

Spazzola a disco

Sistema di spazzole a sgancio rapido con velocità di rotazione da 0 a 160 giri/min regolabile dalla cabina (optional). Piatti spazzole e tubi rivestiti in giallo per alta visibilità.

Bocche di aspirazione

Bocche in alluminio pressofuso con ingresso da 250 mm di diametro con apertura supplementare per rifiuti voluminosi.

Sistema di abbattimento polveri

Getti di abbattimento polveri ubicati sul bocchettone di aspirazione, sulle spazzole a disco e sulla parte anteriore del veicolo.

Sistema di spurgo dell'acqua Pressadrain. Certificazione EUnited 4 stelle per PM2,5/10.

Impianto elettrico

24 Volt.
Tutti i collegamenti esterni del telaio sono classificati IP67 Full Automotive.

Livello di potenza sonora / rumorosità esterna

L_{WA} 110 dB(A) misurati in conformità alla Direttiva 2000/14/CE.

Contenitore rifiuti

Il contenitore rifiuti realizzato interamente in acciaio inox integra il serbatoio acqua per abbattimento polveri. Sistema di chiusura del portellone posteriore a doppio comando e a tenuta stagna. Prese per scarico acqua da contenitore rifiuti. Due portelli di ispezione destra e sinistra e due vani porta oggetti. Cassa predisposta per essere usata come ulteriore serbatoio acqua per impiego come lavastrate. Scivolo posteriore in acciaio inox, asta di sicurezza contenitore rifiuti ad aggancio automatico a più stadi, sgancio con comando pneumatico. Due fari LED posteriori e luci di lavoro a led di serie.

Volume contenitore rifiuti 8,0 m³

Angolo di ribaltamento 56° nominale

Angolo di apertura portiere 125° nominale

Serbatoio dell'acqua

Serbatoio acqua in acciaio inox integrato con il contenitore rifiuti con frangiflutti interni.

Capacità acqua 2255 litri

Carenatura

Carenatura - vano copertura motore ausiliario e turbina rivestito con materiale fono assorbente.

Rullo centrale

Diametro 406 mm

Lunghezza 1275 mm

Larghezza bocca di aspirazione 750 mm

Spazzola a disco 650 mm

Optional

- Sistema di monitoraggio telecamere
- Scuotitore griglia pneumatico
- Powascrub - dispositivo di regolazione pressione di appoggio spazzola larga
- Supawash - sistema di lavaggio ad alta pressione, 32 l/min @ 100 bar
- Tubo manuale aspirafoglie disponibile con diametri da 150 mm o 200 mm con opzione Power Assist
- Spazzola laterale
- Fari di lavoro del gruppo
- Condotti di aspirazione incollati

Sono disponibili una gamma di optional - contattateci per ulteriori informazioni.

Bucher Municipal



Per il supporto locale, scannerizzare il codice QR o visitare

buchermunicipal.com

Driven by better



Bucher Municipal
E-Shop