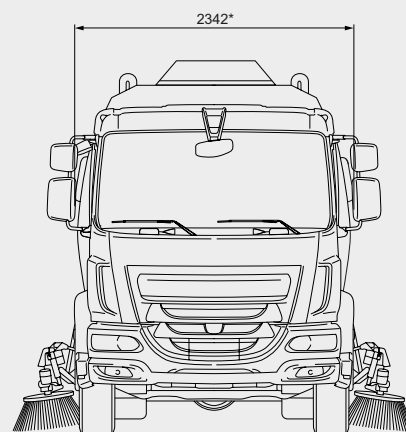
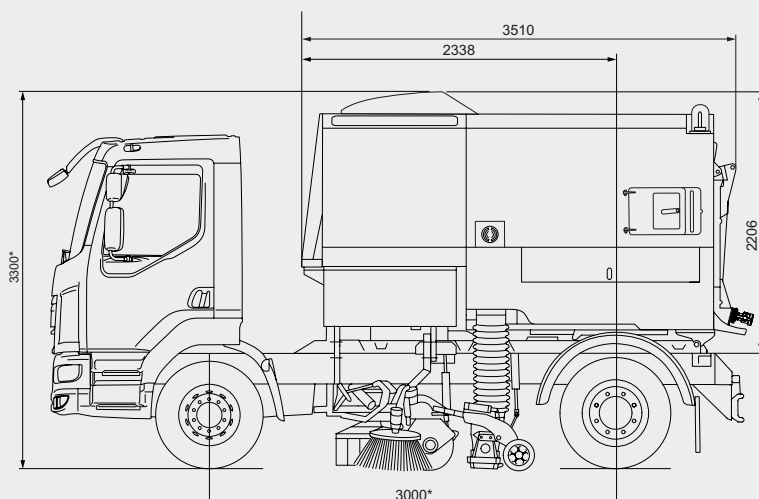


Bucher MaxPowa V50



Dimensioni

Lunghezza (carenatura e contenitore rifiuti)	3510 mm
Larghezza*	2342 mm
Altezza*	3300 mm
Passo*	3000 mm nominale
Fascia di spazzamento con bocca e spazzola laterale	1300 mm
Fascia di spazzamento con bocca, spazzola laterale e rullo centrale	2400 mm
Fascia spazzante in simultanea	3400 mm

Livello di rumorosità cabina

<75 dB(A) generalmente (a seconda del telaio)

Trasmissioni alternative

Semi-idrostatica	V50m
Idrostatica	V50h

Telaio

PTT	9,5 - 12 tonnellate
-----	---------------------

Serbatoio del gasolio

Capacità	fino a 190 litri
----------	------------------

* A seconda del telaio e/o dell'opzione selezionata

** Non per UE, soltanto 24v

Motore ausiliario

	V50t
Standard:	JCB Dieselmex 430 NRMM Stage 5
Potenza	55 kW @ 2200 giri/minuto
Coppia massima	440 Nm @ 1150 giri/minuto
Optional:	JCB Dieselmex 448 NRMM Stage 5
Potenza	97 kW @ 2200 giri/minuto
Coppia massima	550 Nm @ 1500 giri/minuto
Optional:	JCB Dieselmex 444 NRMM Stage 3a**
Potenza	85 kW @ 2200 giri/minuto
Coppia massima	440 Nm @ 1300 giri/minuto

Bucher MaxPowa V50



Spazzamento simultaneo (optional)

Consente raggiungere una fascia di spazzamento di 3400 mm utilizzando in simultanea entrambi i gruppi spazzanti.



Il supporto meccanico

Del contenitore rifiuti con aggancio automatico a più stadi e sgancio pneumatico, comandabile con tastiera wireless, consente di operare nella massima sicurezza.



Il filtro dell'acqua

Consente di usare il contenitore rifiuti come ulteriore serbatoio di acqua per impiego del mezzo come lavastrade.

Bucher MaxPowa V50

Elementi di controllo

JVM con touchscreen da 10". Grafica chiara che fornisce informazioni su un'ampia gamma di funzioni della spazzatrice. Navigazione chiara e intuitiva con una struttura di menu semplice e funzioni accessibili. Telecomando separato per le principali funzioni di spazzamento, con indicazione LED per le operazioni attive/in uso. Fino a 6 pulsanti totalmente programmabili per le impostazioni di spazzamento prescelte.

Ventilatore di scarico

Velocità variabile tra 1800 e 3500 giri/min in base alle esigenze operative. V50t: Rapporto di trasmissione moltiplicatore: 1,79:1.

Spazzola a disco

Sistema di spazzola a sgancio rapido con velocità a regolazione continua fino a 160 giri/min (controllato dalla cabina). Guida tubo e piastra spazzola gialla ad alta visibilità.

Bocchettone

Bocchettone in alluminio pressofuso con ingresso da 250 mm di diametro e regolazione libera degli strumenti.

Sistema di abbattimento polveri

Getti di abbattimento polveri ubicati sul bocchettone di aspirazione, sulle spazzole a disco e sulla parte anteriore del veicolo. Sistema di spurgo dell'acqua Pressadrain. Certificazione EUnited 4 stelle per PM2,5/10.

Impianto elettrico

24 Volt. Tutti i collegamenti esterni del telaio sono classificati IP67 Full Automotive.

Livello di potenza sonora / rumorosità esterna

L_{WA} 108 dB(A) per motori di potenza standard misurati in conformità alla Direttiva 2000/14/CE.

L_{WA} 110 dB(A) per motori di potenza elevata misurati in conformità alla Direttiva 2000/14/CE.

Contenitore rifiuti

Il contenitore rifiuti realizzato interamente in acciaio inox integra il serbatoio acqua per abbattimento polveri.

Sistema di chiusura del portellone posteriore a doppio comando e a tenuta stagna. Prese per scarico acqua da contenitore rifiuti. Due portelli di ispezione destra e sinistra e due vani porta oggetti.

Cassa predisposta per essere usata come ulteriore serbatoio acqua per impiego come lavastrade.

Scivolo posteriore in acciaio inox, asta di sicurezza contenitore rifiuti ad aggancio automatico a più stadi, sgancio con comando pneumatico.

Volume contenitore rifiuti 5,0 m³

Angolo di ribaltamento 53° nominale

Angolo di apertura portiere 125° nominale

Serbatoio dell'acqua

Serbatoio acqua in acciaio inox integrato con il contenitore rifiuti con frangiflutti interni.

Capacità acqua 1365 litri

Carenatura

Carenatura - vano copertura motore ausiliario e turbina rivestito con materiale fono assorbente.

Spazzole

Diametro 340 mm

Lunghezza 1275 mm

Larghezza bocca di aspirazione 750 mm

Spazzola a disco 500 mm

Optional

- Sistema di monitoraggio telecamere
- Littasnatch
- Sistema di abbattimento polveri Microtrap
- Powathrust/Powasave
- Agitatore pneumatico a maglie.
- Powascrub - dispositivo di regolazione pressione di appoggio spazzola larga.
- Supawash - sistema di lavaggio ad alta pressione, 32 l/min @ 100 bar, completo di lancia manuale e naspo tubo da 15 m
- Tubo aspirafogliame montato su braccio da 150 mm o 200 mm con opzione power assist.

Sono disponibili una gamma di optional - contattateci per ulteriori informazioni.

Bucher Municipal



Per il supporto locale, scannerizzare il codice QR o visitare

buchermunicipal.com

Driven by better



Bucher Municipal
E-Shop