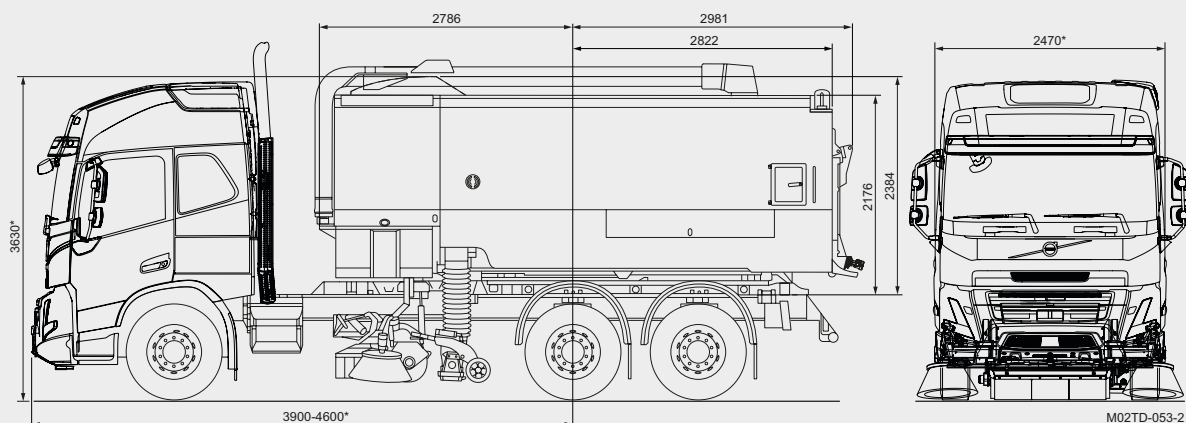


Bucher MaxPowa V120



Dimensioni

Lunghezza (carenatura e contenitore rifiuti)	5767 mm
Larghezza*	2470 mm
Altezza*	3630 mm
Passo*	3900-4600 mm nominale
Fascia di spazzamento con bocca e spazzola laterale	1300 mm
Fascia di spazzamento con bocca, spazzola laterale e rullo centrale	2400 mm
Fascia spazzante in simultanea	3600 mm

Livello di rumorosità cabina

<75 dB(A) generalmente (a seconda del telaio)

Trasmissioni alternative

Idrostatica (OMSI 600) V120h

Telaio

PTT 26 tonnellate

Serbatoio del gasolio

Capacità 170 l

Motore ausiliario

	V120t
Standard:	JCB Dieselmex 448 NRMM (S Design) Stage 5
Potenza	129 kW @ 2200 giri/minuto
Coppia massima	690 Nm @ 1500 giri/minuto
Optional:	JCB Dieselmex 448 NRMM Stage 5
Potenza	97 kW @ 2200 giri/minuto
Coppia massima	550 Nm @ 1500 giri/minuto

* A seconda del telaio e/o dell'opzione selezionata

Bucher MaxPowa V120



Telecamera quadrupla

Fino a 4 telecamere per una visibilità totale e in sicurezza.



Consolle centrale HMI

Con monitor JVM orientabile in base alla posizione preferita dell'operatore; porta bottiglie e punti di ricarica USB.



Signature Design

Le spazzatrici di design S con la ventola a tre piastre ad alte prestazioni, progettate per le esigenze di spazzamento più esigenti e specialistiche.

Bucher MaxPowa V120

Elementi di controllo

JVM con touchscreen da 10". Grafica chiara che fornisce informazioni su un'ampia gamma di funzioni della spazzatrice. Navigazione chiara e intuitiva con una struttura di menu semplice e funzioni accessibili. Telecomando separato per le principali funzioni di spazzamento, con indicazione LED per le operazioni attive/in uso. Fino a 6 pulsanti totalmente programmabili per le impostazioni di spazzamento prescelte.

Tri-Plate Ventilatore di scarico

Velocità variabile tra 1800 e 3800 giri/min in base alle esigenze operative. V120t: Rapporto di trasmissione moltiplicatore: 1,79:1.

Spazzola a disco

Sistema di spazzole a sgancio rapido con velocità a regolazione continua fino a 160 giri/min (controllato dalla cabina). Guida tubo e piastra spazzola gialla ad alta visibilità.

Bocchettone

Bocchettone in alluminio pressofuso con ingresso da 250 mm di diametro e regolazione libera degli strumenti.

Sistema di abbattimento polveri

Getti di abbattimento polveri ubicati sul bocchettone di aspirazione, sulle spazzole a disco e sulla parte anteriore del veicolo. Sistema di spurgo dell'acqua Pressadrain.

Impianto elettrico

24 Volt. Tutti i collegamenti esterni del telaio sono classificati IP67 Full Automotive.

Livello di potenza sonora / rumorosità esterna

L_{WA} 120 dB(A) misurati in conformità alla Direttiva 2000/14/CE.

Contenitore rifiuti

Il contenitore rifiuti realizzato interamente in acciaio inox integra il serbatoio acqua per abbattimento polveri. Sistema di chiusura del portellone posteriore a doppio comando e a tenuta stagna. Prese per scarico acqua da contenitore rifiuti. Due portelli di ispezione destra e sinistra e due vani porta oggetti.

Scivolo posteriore in acciaio inox, asta di sicurezza contenitore rifiuti ad aggancio automatico a più stadi, sgancio con comando pneumatico.

Volume contenitore rifiuti 12.0 m³

Angolo di ribaltamento 56° nominale

Angolo di apertura portiere 125° nominale

Serbatoio dell'acqua

Serbatoio acqua in acciaio inox integrato con il contenitore rifiuti con frangiflutti interni.

Capacità acqua 5200 l

Carenatura

Carenatura - vano copertura motore ausiliario e turbina rivestito con materiale fono assorbente.

Spazzole

Diametro Ø 406 mm

Lunghezza 1275 mm

Larghezza bocca di aspirazione 750 mm

Spazzola a disco 650 mm

Optional

- Sistema di monitoraggio telecamere
- Agitatore pneumatico a maglie
- Powascrub - dispositivo di regolazione pressione di appoggio spazzola larga
- 32 l/min @ 100 bar Supawash, sistema di lavaggio ad alta pressione con con naspo sottile e lancia manuale
- Powaboom tubo aspirafogliame montato su braccio da 200 mm con power assist
- Gruppo spazzante Broomvak
- Fari da lavoro con triplo gruppo spazzante
- Condotti di aspirazione incollati

Sono disponibili una gamma di optional - contattateci per ulteriori informazioni.

Bucher Municipal



Per il supporto locale, scannerizzare il codice QR o visitare

buchermunicipal.com

Driven by better



Bucher Municipal
E-Shop