

BUCHER
municipal

Bucher CityCat V20 Bucher CityCat V20e

Die wendigen Kompaktkehrfahrzeuge



Bucher CityCat V20

Das Flaggschiff unter den Bucher Municipal Kehrfahrzeugen der 2 m³ Klasse.

Die Bucher CityCat V20 bietet eine unübertroffene Kombination aus Knicklenkung und Euro-6-Dieselmotor nach dem neuesten Stand der Technik, drei Besen, höchster Saugleistung und energiesparendem Gebläse für herausragende Effizienz. Mit seinem niedrigen Kraftstoffverbrauch, reduzierten Abgaswerten und niedrigem Lärmpegel leuchtet es ein, dass dieses Kehrfahrzeug in keiner Flotte für die Innenstadtreinigung fehlen sollte.

Bucher CityCat V20e

Bucher Municipal's neues vollelektrisches Kehrfahrzeug.

Die Bucher CityCat V20e ist die zweite Generation elektrisch angetriebener Kehrfahrzeuge mit einem grossen Plus. Hier kommt ein massgeschneidertes Batterie Paket mit genügend Kapazität für eine volle 10-Stunden-Schicht zum Einsatz. Leistungsstark und dennoch respektvoll gegenüber der Umwelt, kann die Bucher CityCat V20e sogar rund um die Uhr eingesetzt werden – so beeindruckend niedrig sind seine Geräuschemissionen. Dies ist bewährte Technologie mit minimalen Auswirkungen auf die Umwelt, bereit für den Einsatz in kleinen und beengten Bereichen.



Hohe Leistung und Produktivität

Die neue CityCat Baureihe ist ganz auf unsere Kunden zugeschnitten. Mit der Auswahl eines Euro-6-Motors oder dem speziell konstruierten Bucher Batterie Paket stellt das Kehrfahrzeug mit seinem völlig neuen Smart-Con Bedienkonzept in der geräumigen Kabine eine Revolution auf dem Gebiet der Strassenreinigung dar.

Bei der Bucher CityCat V20e ermöglicht das On-Board Ladegerät mit 22 kW das Wiederaufladen der Batterien in nur zwei bis drei Stunden an jeder beliebigen öffentlichen Ladestation. Mit einer Energierückgewinnungsfunktion kann die Hochvoltbatterie auch beim Abbremsen aufgeladen und somit die Reichweite zusätzlich vergrößert werden. Dadurch werden noch längere Arbeitseinsätze ermöglicht.

Der schwebende Saugmund mit patentiertem Aufhängungsmechanismus garantiert maximale Luftgeschwindigkeit für tadellose Kehrergebnisse, egal wie uneben die Oberfläche auch sein mag. Für das noch effizientere, energieoptimierte Gebläse ist aufgrund seiner Anordnung nun auch der Schmutz kein Problem mehr.

Der gerade Saugschlauch mit seinem grossen Durchmesser gehört ebenfalls zur typischen „DNA“ der Bucher-Kehrfahrzeuge und sorgt durch minimales Verstopfungsrisiko bei optimaler Luftführung für einen störungsfreien Betrieb.

Die erprobte und bewährte Knicklenkung bietet eine einzigartige Wendigkeit, mit welcher der Fahrer die Sicherheit einer garantierten Spurtreue geniesst und sich damit voll auf das Reinigen konzentrieren kann. Daher können diese Kehrfahrzeuge sowohl engste Durchgänge als auch grosse Flächen effizient und wirtschaftlich reinigen.

Hohe Nutzlast

Bis zu 2100 kg bei 4800 kg zGG

HMI

Intuitives Smart-Con Bedienkonzept kombiniert mit dem CSense Touch-Display

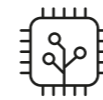
BBP

Speziell für die Bucher CityCat V20e konzipiertes Bucher Batterie Paket

EU6 Motor

Bucher CityCat V20, das einzige knickgelenkte Kehrfahrzeug mit Euro-6-Motor

Die Bucher CityCat V20 & CityCat V20e bieten



Smart-Con

Multifunktionale Armlehne mit intelligenter „Startfunktion“, kombiniert mit dem 4.3-Zoll-Fahrerdisplay

CSense-Display

10.1-Zoll-Touch-Display mit intuitivem Design für erweiterte Funktionen und Informationen

Schwebender Saugmund

Patentiertes Aufhängungssystem, kombiniert mit geradem Saugschlauch

Bucher Getriebe

Mit Torsen-Differential für die Bucher CityCat V20e

Knicklenkung

Hervorragende Manövrierbarkeit mit stets in Fahrtrichtung ausgerichtetem Saugmund



Seitenbesenarme

Wartungsfreie Besenarme mit Neigungskompensation

Scheibenbremsen

An Vorder- und Hinterachse



Einzelradaufhängung

Gewährleistet ein einzigartiges, komfortables Fahrerlebnis



Wasservolumen 425 l

275 l Frischwasservolumen mit zusätzlichem 150 l Brauchwassertank

2 m³

Behältervolumen von 2 m³ mit einer Auskipphöhe von 1555 mm



Hill Holder

Für sicheres Anfahren am Gefälle mit der Bucher CityCat V20e

Hydrostatischer Antrieb

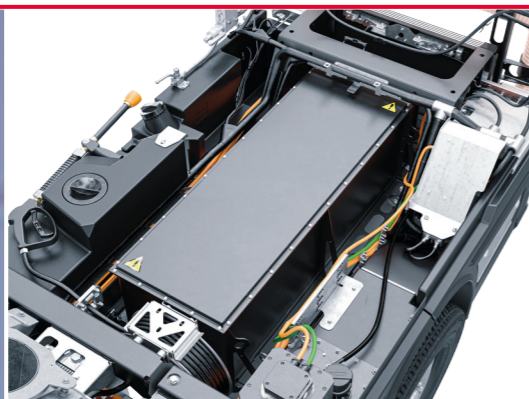
Die Bucher CityCat V20 kann nahtlos vom Arbeitsbetrieb in den Fahrbetrieb umschalten und auch am Gefälle sicher anfahren

1999 mm

Unter 2 m Höhe mit einziehbaren und einklappbaren Rundumleuchten, um die Einfahrt in Parkgaragen und andere beengte Räume zu ermöglichen



Dieselmotor nach Euro-6-Norm



Hochleistungsbatterie Bucher Batterie Paket



22 kW On-Board Ladegerät



Knicklenkung



Gezogenes Besensystem mit 3. Besen



2 m³, einfach zu reinigender Kehrgutbehälter

Geringe **Umweltauswirkungen**

Niedriger Lärmpegel

Bucher CityCat V20e 92 dB(A) / CityCat V20 97 dB(A)
Innovatives Hydraulikaggregat mit geräuscharmen Pumpen für beachtlich verringerten Lärmpegel.

Geringer Wasserverbrauch

Ein Wasserrückgewinnungssystem dient zur Wiederverwertung des Brauchwassers, das über den Brauchwassertank zum Saugmund geleitet wird. Dadurch werden Nachfüllkosten gesenkt und längere Arbeitseinsätze ermöglicht.

Staubemissionen

EUnited 4-Sterne-Zertifikat für PM10 und PM2.5

Motor nach neuesten Vorschriften

Für Bucher CityCat V20:
Motor nach Euro-6-Norm - mit Diesel-Partikelfilter, SCR-Technik und wasserbeheiztem AdBlue-System

Staubbindung

Von der Kabine aus verstellbare Wasserdüsen auf jedem Besen versprühen einen feinen Frischwassernebel zur Bindung des von den zwei (optional drei) Besen aufgewirbelten Staubs. Darüber hinaus wird das Brauchwasser in den Saugmund geleitet.

Elektroantrieb

Mit dem vollelektrischen Kehrfahrzeug Bucher CityCat V20e bleibt Nachhaltigkeit ein wesentlicher Schwerpunkt. Bucher Municipal hat daher speziell ein massgeschneidertes Bucher Batterie Paket für diese Kehrmaschine entwickelt. Dank dieser bewährten Technologie kann ein minimaler ökologischer Fussabdruck und eine sehr geringe Lärmemission erhalten werden.

Bucher Connect

Ermöglicht die Reduzierung der Kraftstoff- bzw. Energiekosten bei gleichzeitiger Steigerung der Produktivität.

Euro 6

Bucher CityCat V20
mit Dieselmotor
nach der neuesten
Abgasnorm

PM10 und PM2.5

EUnited
4-Sterne-Zertifikat

Bucher Batterie Paket

Zero emission - völlig
abgasfrei



Sicherheit und Komfort

Wir sind der Ansicht, dass allen Fahrern die Arbeit mit unseren Kehrfahrzeugen Freude machen sollte. Also haben wir verbesserte Federungen, ein griffiges Lenkrad und die Smart-Con-Bedienkonsole mit ergonomisch optimierten Elementen eingeführt. Natürlich hat Sicherheit Vorrang. Von den 3-Punkt-Gurten bis hin zur verbesserten Beleuchtung des Kehrbereichs - um den sicheren Überblick für den Fahrer und die hohe Sichtbarkeit für Drittpersonen zu garantieren - ist es stets unsere Pflicht, für die Sicherheit Sorge zu tragen.



1 Zwei vollwertige Sitze mit Kopfstütze und 3-Punkt-Sicherheitsgurten für Fahrer und Beifahrer bieten ein komfortables, sicheres Fahrerlebnis

2 Exzellente Rundumsicht dank durchgehender Frontscheibe, vollverglasten Türen und zwei Heckscheiben

3 Intuitive, einhändige Bedienung des Kehrfahrzeuges mittels verstellbarer Multifunktionsarmlehne, die das Starten des Kehrbetriebs per Knopfdruck ermöglicht

4 4.3-Zoll-Display zur übersichtlichen Anzeige aller Fahrzeugdaten und Pop-Up-Rückmeldungen zu den Einstellungen

5 Kompakt angeordnete Gas- und Bremspedale für mehr Fussraum und bessere Beweglichkeit

6 Gasfederbelastete Lenksäule, höhen- und längsverstellbar zur individuellen Anpassung

7 Ergonomisch ausgelegte Arbeitsstation für verbessertes Bedienerlebnis in der ROPS getesteten Aluminium-Kabine

8 Energiesparende LED-Scheinwerfer zur Beleuchtung des Kehrbereichs garantieren sichere Sicht und Sichtbarkeit für Drittpersonen

9 Das 10.1-Zoll-Touch-Display zur Anzeige von Bedieneinstellungen und -funktionen ermöglicht erweiterte Einstellungs- und Diagnosemöglichkeiten des Fahrzeugs



Smart-Con Armlehne
Multifunktionale Armlehne mit intelligenter „Startfunktion“ zur einhändigen Bedienung aller Arbeitsfunktionen.



Smart-Con Fahrerdisplay
Alle relevanten Daten und Pop-Up-Rückmeldungen auf einen Blick und jederzeit einsehbar dank des digitalen 4.3-Zoll-Displays.



CSense-Display
10.1-Zoll-Touch-Display mit intuitiver Auslegung für erweiterte Funktionen, zentraler Überblick über alle Einstellungen und visuelles Diagnosesystem. Das angezeigte Fahrzeug-Setup ist individuell vom Fahrer wählbar.



Sitze
Die Kabine kann mit zwei vollwertigen Fahrersitzen mit Kopfstützen und 3-Punkt-Sicherheitsgurten ausgestattet werden, um nicht nur ein komfortables Fahrerlebnis zu bieten, sondern auch eine ergonomische Arbeitsstation.



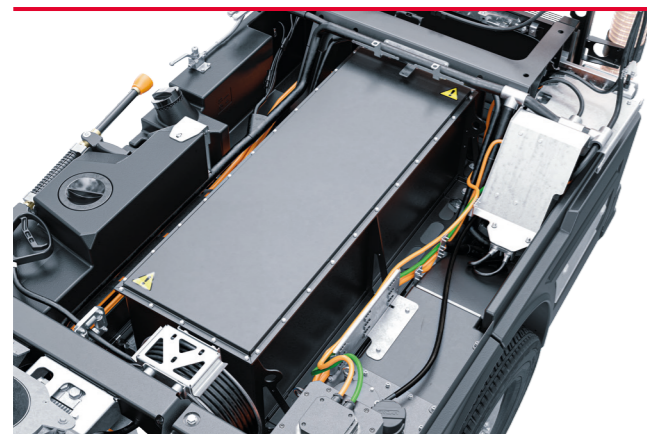
Kabine
Komfortabel gefederte, schallgedämpfte ROPS getestete Aluminium-Kabine. Frontscheibe aus wärmedämmendem, gewölbtem, reflexionsarmem Sicherheitsglas.



Bedien- und Überwachungseinrichtungen
Alle Schalter sind ausserdem leicht erreichbar an der Dachkonsole mit den Bedienelementen der Klimaanlage angeordnet.

Geringe Betriebskosten

- Das Wasserrückgewinnungssystem ermöglicht die Wiederverwendung des Brauchwassers aus dem Kehrgutbehälter und leitet dieses wieder an den Saugmund, um den Nachfüllbedarf zu minimieren und die Einsatzzeiten zu maximieren.
- Selbsteinstellende Scheibenbremsen auf beiden Achsen für verkürzte Wartungszeiten.
- Wartungsfreie Besenarme und wartungsarme bis wartungsfreie Knicklenkung.
- Wartungsfreie Einzelradaufhängung an Vorderachse und wartungsarme hochbelastbare Blattfedern an der Hinterachse.
- Energiesparende LED Arbeitsscheinwerfer bieten eine bessere Ausleuchtung bei gleichzeitiger Reduzierung der Anzahl erforderlicher Ersetzungen der Leuchtmittel.
- Weniger Schmierstellen mit Selbstschmierungsoption zur Einsparung von Wartungskosten.
- Gefährdete Knoten und elektronische Bauteile sind in Schutzart IP69 ausgeführt und das Risiko eines Wassereintritts wird durch zusätzliche Verkleidungen weiter verringert.
- CSense-Display mit umfassender On-Board-Diagnose zur einfachen Fehlersuche und Reduzierung von Stillstandszeiten.
- Hydraulikrohre aus Stahl ersetzen die flexiblen Schläuche, um Abrieb und vorzeitigem Schlauchverschleiss vorzubeugen.
- Kehrgutbehälter zum Schutz vor Korrosion und Verschleiss aus rostfreiem Stahl hergestellt.



Speziell konzipiertes Bucher Batterie Paket mit längerer Lebensdauer und ohne Memory-Effekt. Hergestellt aus hochwertigen automobiltauglichen prismatischen Li-Ionen NMC-Zellen, verwaltet durch ein Batterie-Management-System für Automobilanwendungen, ist die Batterie in einem stoss-, wasser- und staubfesten Gehäuse untergebracht. Das Bucher Batterie Paket ist wartungsfrei und weist ein ausgereiftes Reparaturkonzept für höchste Sicherheit auf. Dank des Elektroantriebskonzepts des Kehrfahrzeugs werden Wartungs- und Servicekosten im Allgemeinen sehr niedrig gehalten.

Bucher Connect

GO / GO+ /
BASE / PLUS / MAX

Hydraulik

Optimiertes Design
für geringeren
Wartungsaufwand

Serviceintervall

Bucher CityCat V20
alle 500 h
Bucher CityCat V20e
alle 1000 h

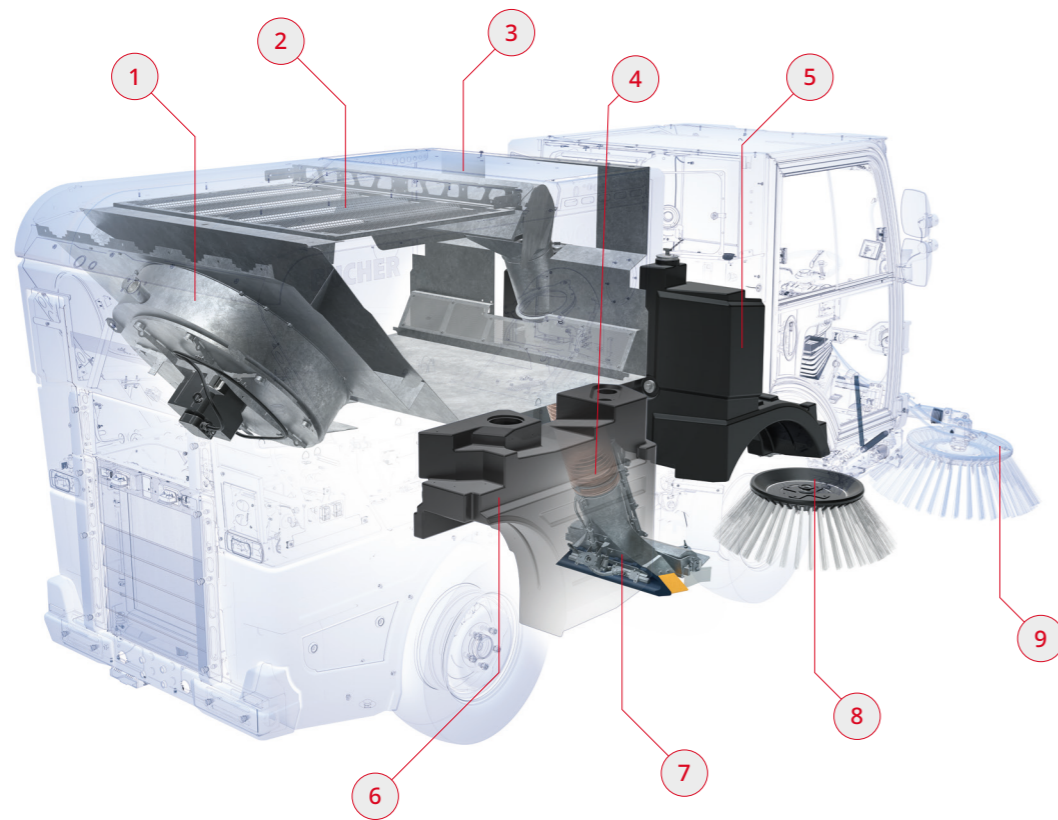
LED-Leuchten

Energiesparend und
doch leistungsstark



Kehr- und Saugsystem

Die Modelle der Bucher CityCat V20 Serie sind so ausgelegt, dass der Hochleistungs-Saugschlauch flexibel für härtere Einsätze verwendbar ist. Die Optimierung von Saugmund, Gebläseanordnung und Luftströmungsrichtung tragen in Kombination mit dem zur typischen „DNA“ der Bucher-Kehrfahrzeuge gehörenden gezogenen Kehraggregat und geraden Saugschlauch zu unübertroffenen Kehrleistungen bei.



- | | | |
|--|--|---|
| <p>1 Optimierte Gebläseanordnung mit grösseren, verbesserten Schaufelrädern für höhere Effizienz</p> | <p>4 Gerader Saugschlauch für optimale Luftführung mit minimalem Verstopfungsrisiko</p> | <p>7 Strömungsoptimierter, schwebender Saugmund mit patentierter Aufhängung für unebene Oberflächen – garantiert maximale Luftgeschwindigkeit für tadellose Kehrergebnisse</p> |
| <p>2 Reinigungsfreundliches Sieb im Kehrgutbehälter verhindert Verstopfungen durch Laub und Schmutz</p> | <p>5 275-l-Frischwassertank mit grossem Fassungsvermögen für max. Einsatzzeiten</p> | <p>8 Wartungsfreies Kehraggregat. 0-120 U/min, stufenlos verstellbar. Überlagerung von Saugmund und Besen aufgrund einzigartiger Auslegung des Besenarms</p> |
| <p>3 Grosser 2 m³-Kehrgutbehälter mit „EasyClean“-Option erhältlich</p> | <p>6 150-l-Brauchwassertank (optionale Frischwassererweiterung), getrennt vom Kehrgutbehälter zur leichteren Reinigung und für einen tiefer liegenden Schwerpunkt</p> | <p>9 Wasserdüsen für maximale Staubbinding</p> |

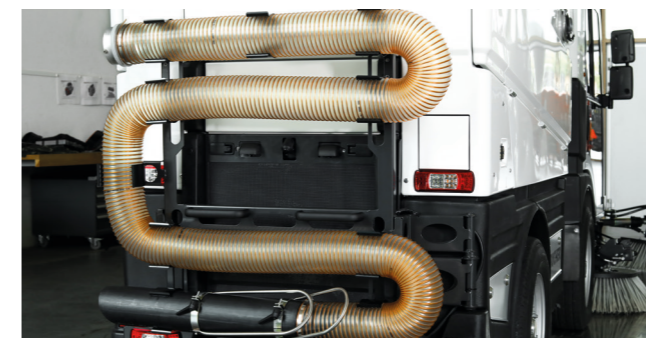
Wichtige Optionen



Sitze
 AGR zertifizierter Fahrersitz mit Luftfederung und Beifahrersitz mit mechanischer Federung oder Luftfederung und Kopfstütze. Zusätzlicher 3-Punkt-Sicherheitsgurt für beide Sitze erhältlich.



3. Besen
 Diese Option dient zur beachtlichen Vergrösserung der Kehrweite und Flexibilität. Teleskopischer oder universeller 3. Besen mit verschiedenen Besenoptionen lieferbar.



Laubsaugschlauch
 Der Laubsaugschlauch dient zur Reinigung der für das Kehrfahrzeug unzugänglichen Stellen. Der 4.9 m lange Saugschlauch hat einen Durchmesser von 120 mm.



Kamerasystem
 Verbessert die Sicherheit und Sicht auf den Saugmund oder bei Rückwärtsfahrt und verringert somit die Unfallgefahr an Hindernissen durch Anzeige der Videobilder auf den CSense- und Smart-Con-Bildschirmen.



Hochdruckwaschanlage mit Handlanze
 120 bar Hochdruckwaschanlage zur Reinigung von Wänden, Treppen, Pfosten, Geländern etc. sowie der Kehrmaschine selbst. Handlanze, Wasserschlauch und autom. Haspel sind über Klappen am KGB leicht zugänglich.

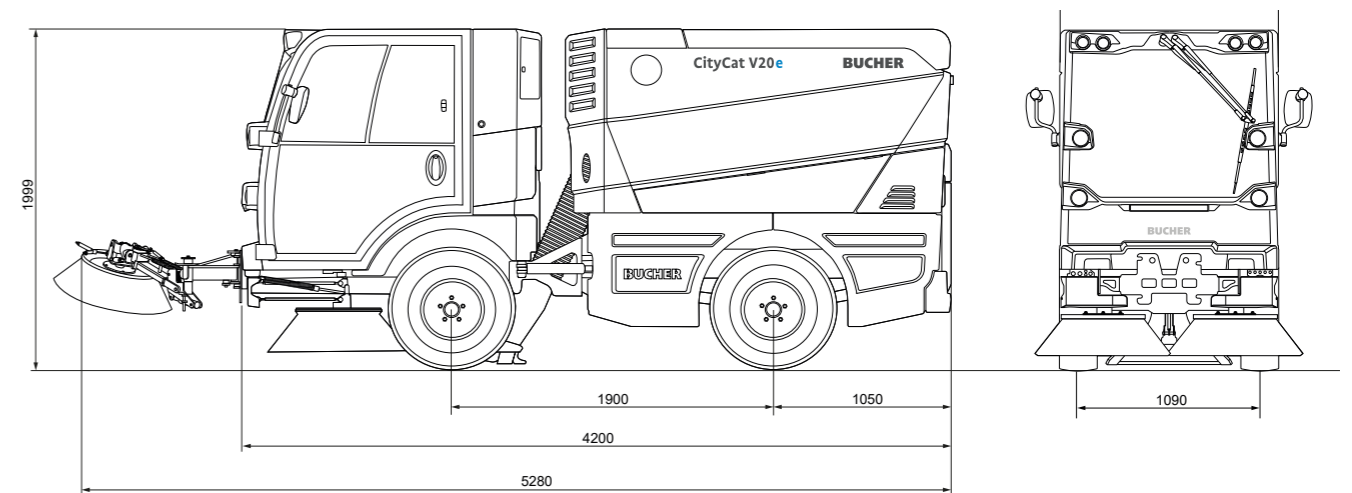
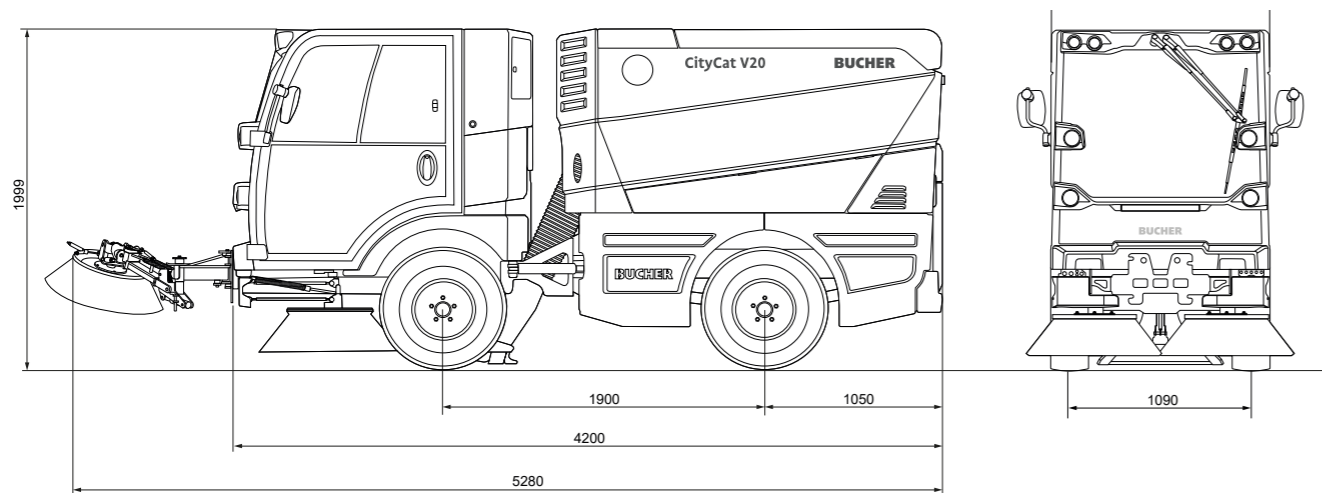


Besenoptionen
 Die Bucher CityCat V20 Serie kann mit versch. Besenarten wie z. B. dem geräuscharmen „Silent“- , Wildkraut- oder der Poly/Stahl-Besen mit Schnellwechselsystem ausgestattet werden, um allen Anforderungen zu entsprechen.



Bucher CityCat V20 **Konfiguration**

Bucher CityCat V20e **Konfiguration**



Abmessungen

| | |
|-------------------------|---------|
| Länge | 4200 mm |
| Breite | 1300 mm |
| Höhe | 1999 mm |
| Radstand | 1900 mm |
| Spurbreite | 1090 mm |
| Kehrbreite | 2100 mm |
| Kehrbreite mit 3. Besen | 2700 mm |

Gewicht

| | |
|--------------------------|---------|
| Leergewicht | 2700 kg |
| Nutzlast | 2100 kg |
| Zulässiges Gesamtgewicht | 4800 kg |

Emissionen

| | |
|--------------------|------------------|
| Lärmpegel L_{WA} | 97 dB(A) |
| PM Zertifizierung | PM 2.5/PM10 **** |

Bereifung

215/75 R16 C M+S

Fahrtrieb

| | |
|--|-------------|
| Arbeitsgeschwindigkeit | 0-15 km/h |
| Fahrgeschwindigkeit | 0-50 km/h* |
| Steigvermögen | bis zu 30 % |
| Stufenloser, hydrostatischer Fahrtrieb. | |
| Zwei Fahrstufen mit automatischer, lastabhängiger elektronischer Regelung. | |

Motor

| | |
|--------------------|----------------------|
| Typ | R754EU6D |
| Abgasstufe | Euro 6 |
| Gesamthubraum | 2970 cm ³ |
| Leistung | 62 kW |
| Drehmoment | 270 Nm |
| Kraftstofftank | 80 l |
| AdBlue Tank | 14 l |
| Elektrische Anlage | 12 V |
| Batterie | 95 Ah |

* Gemäss der nationalen Gesetzgebung

Abmessungen

| | |
|-------------------------|---------|
| Länge | 4200 mm |
| Breite | 1300 mm |
| Höhe | 1999 mm |
| Radstand | 1900 mm |
| Spurbreite | 1090 mm |
| Kehrbreite | 2100 mm |
| Kehrbreite mit 3. Besen | 2700 mm |

Gewicht

| | |
|--------------------------|---------|
| Leergewicht | 2700 kg |
| Nutzlast | 2100 kg |
| Zulässiges Gesamtgewicht | 4800 kg |

Emissionen

| | |
|--------------------|-----------------|
| Lärmpegel L_{WA} | 92 dB(A) |
| PM Zertifizierung | PM2.5/PM10 **** |

Bereifung

215/75 R16 C M+S

Fahrtrieb

| | |
|-------------------------------|-------------|
| Arbeitsgeschwindigkeit | 0-15 km/h |
| Fahrgeschwindigkeit | 0-50 km/h* |
| Steigvermögen | bis zu 30 % |
| Elektrischer Fahrtrieb | 88 kW |
| Elektrisches Gebläse | 8,5 kW |
| Elektrohydraulisches Aggregat | 12 kW |

HV-Batterie

| | |
|-------------------|-------------------|
| Batterietyp | Li-ion |
| Batteriekapazität | 80 kWh |
| Nennspannung | 335 Volt |
| Einsatzdauer | bis zu 10 Stunden |

Ladesystem

| | |
|------------------------|-----------------|
| Integriertes Ladegerät | 22 kW |
| Ladestecker | Typ 2 |
| Ladezeit | 2 bis 3 Stunden |

* Gemäss der nationalen Gesetzgebung

Connecting tomorrow, today

Bucher Connect ist eine ganzheitliche After-Sales-Lösung. Ein führendes Flottenmanagementsystem, umfassende Planungs- und Analysefähigkeit und eine zentralisierte Plattform für Ihre Reparatur- und Serviceplanung - alles in einem simplen Paket.

Die Nutzung von Bucher Connect erleichtert Besitzern und Betreibern jeder Flottengröße das tägliche Arbeitspensum erheblich. Unser All-inclusive-Service bietet gezielte Unterstützung und Dienstleistungen für Strassenreinigungs- und Räumungsbetriebe, um Ausfallzeiten und Kosten durch die optimale Effizienz von Fahrzeugen und Geräten zu minimieren.

Eine Verbindung **Viele Vorteile**

Durch die Kombination einer digitalen Plattform mit dem kompletten After-Sales-Service bietet Bucher Connect alles, was Sie brauchen, um Ihre Flotte optimal zu betreiben. Es kann durch fünf verschiedene Pakete sowie zusätzliche Dienstleistungen und Produkte perfekt auf Ihre Bedürfnisse zugeschnitten werden.

Digitale Plattform

Das Modul «Fleet» zeigt die aktuelle Maschinenposition, Fehlermeldungen mit „Reparaturvorschlägen“ und wichtige Fahrzeugparameter an, während «Service» einen zentralen Einstieg für alle Reparatur- und Serviceaufgaben bietet. Ergänzt wird dies durch die beiden rollenspezifischen Module «Jobs» und «Analytics». Auf einer Strassenkarte sind die Strassenrouten zur einfachen Handhabung farblich markiert und in einzelne Routen unterteilt. Zudem können über die Adresssuche auch individuelle Routen aufgerufen werden.

«Fleet» für einen detaillierten Überblick

- Aktueller Fahrzeugstatus und GPS-Position, um einen Überblick über die Flotte zu erhalten und mögliche Ausfälle frühzeitig zu erkennen
- Automatische Fehlerwarnungen und digitale Unterstützung für eine schnelle Behebung
- Service-Erinnerungen für eine effiziente Werkstattplanung

«Jobs» für die Routenplanung und -überwachung

- Digitaler Reinigungsbericht statt manueller Betriebsprotokolle und „On the route“-KPIs für die Route

«Analytics» für die Flottenoptimierung

- Optimieren Sie die Betriebszeit für eine verbesserte Flottenproduktivität
- Optimieren Sie den Energiebedarf für mehr Nachhaltigkeit und geringere Kosten
- Einfaches Reporting von Fahrzeugdaten

«Service» für Reparatur und Serviceplanung

- Zugriff auf den E-Shop, Werkstatthandbücher und Wartungspläne für optimalen Service
- Eine Anlaufstelle für alle Ihre Reparatur- und Serviceanforderungen

Wartung und Reparatur

Der Wartungs- und Reparaturservice ermöglicht es Ihnen, sich auf Ihr Kerngeschäft zu konzentrieren. Ihr Service-Partner führt die Wartung nach Werksvorgaben durch und setzt geschulte Servicetechniker ein. Er unterstützt Sie bei der Ersatzteilbeschaffung und leistet Fernunterstützung, um Ausfallzeiten zu reduzieren.

Digitale Ersatzteilbeschaffung

- Proaktive Service-Ankündigung
- Automatische Serviceteile-Lieferung an Endkunden
- Zeitersparnis und zeitnahe Lieferung für effizienten Werkstattbetrieb

Zertifizierter Service

- Zertifizierte Service- und Reparaturarbeiten für optimale Flottenverfügbarkeit
- Umfassender Service- und Reparaturvertrag für eine kalkulierbare Finanzplanung

Technisches Training

- Technisches Fahrzeugtraining
- Effizienter Fahrzeugeinsatz und höhere Erstbehebungsrate

Fernunterstützung und -diagnose

- Reduzierte Ausfallzeiten für optimalen Flotteneinsatz

Bucher CityCat V20e - Ausgezeichnet mit verschiedenen **Design & Innovation Awards** für die formale und funktionale Umsetzung des Anspruchs auf Nachhaltigkeit, fortschrittliche Technologie, Funktionalität und Benutzerfreundlichkeit.



reddot winner 2021



reddot winner 2021
innovative product



GERMAN
DESIGN
AWARD
SPECIAL
2021



GERMAN
INNO
VATION
AWARD '21
WINNER

Bucher Municipal



Für lokalen Support
scannen Sie den QR-Code
oder besuchen Sie

buchermunicipal.com

Bei Bucher Municipal entwickeln wir innovative und effiziente REinigungs- und Räumungslösungen mit dem Ziel, unsere Kunden beim Wachstum und der Sicherung effizienter und profitabler Geschäftsprozesse zu unterstützen. Wir greifen dabei auf das über 200 Jahre alte Erbe von Bucher zurück und setzen uns dafür ein, dass Sie mit geringerem Einsatz mehr erreichen können. Wir sind stolz drauf, als zuverlässiger Partner für Sie da sein zu können und arbeiten lokal mit Ihnen zusammen, um eine intelligenterere und sauberere sowie effizientere Zukunft schon heute zu verwirklichen.



Ihr Bucher Municipal-Vertragspartner:

Driven by better



**Bucher Municipal
E-Shop**