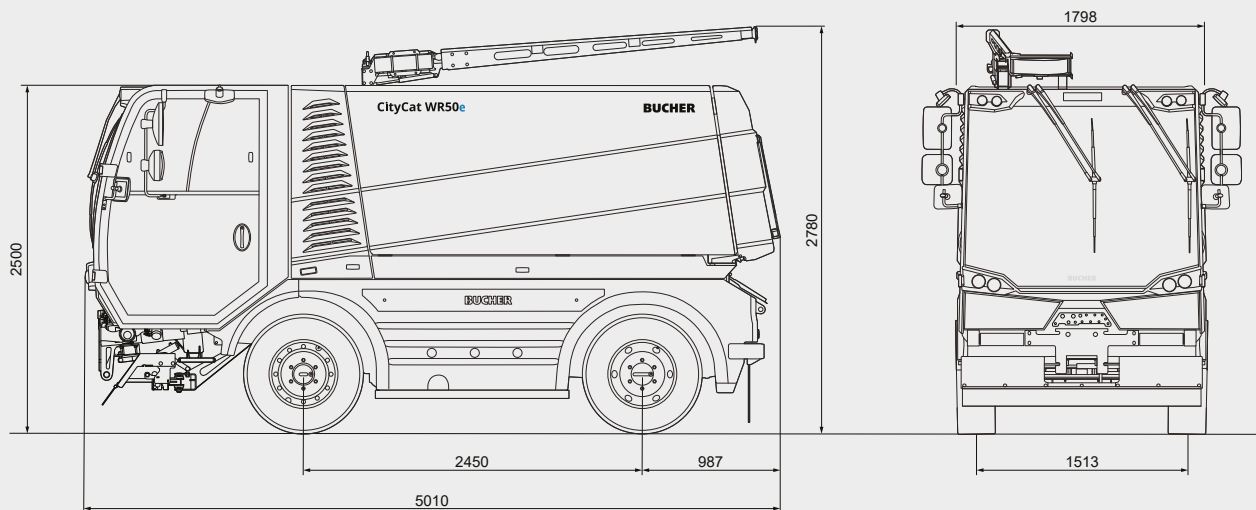


Bucher CityCat WR50e



Dimensions

Longueur	5010 mm
Largeur	1798 mm
Hauteur	2500 mm
Hauteur avec potence de toit	2780 mm
Empattement	2450 mm
Voie	1513 mm
Largeur de nettoyage minimale	2250 mm
Largeur de nettoyage maximale	3670 mm
Rayon de braquage	2950 mm

Pneumatiques

265 / 70 R 19.5 143 / 141J

Entraînement

Vitesse de travail	0-20 km/h
Vitesse de déplacement	0-50 km/h*
Rampe gravissable	jusqu'à 21 %

Niveau sonore dans la cabine

92 dB(A)

Châssis

Cadre de châssis en échelle fabriqué par Bucher Municipal avec construction à profilés en C	
Poids total admissible	10 500 kg*
Poids à vide	5750 kg
Charge utile	4750 kg

Batterie HT

Batterie HT	Li-ion
Capacité de la batterie	137 kWh
Tension nominale	573 volts
Autonomie	jusqu'à 10 heures

Système de charge

Chargeur intégré	22 kW
Temps de recharge	5 à 6 heures
Chargeur externe DC ¹	70 kW
Temps de recharge	1.5 à 2 heures

* Selon la législation nationale

¹ Option

Bucher CityCat WR50e: la laveuse efficace de grande capacité



Toujours prête à l'emploi

La recharge à la fois en courant alternatif 22 kW et en courant continu 70 kW permet une flexibilité totale et une adaptation aux besoins individuels, avec des temps de charge allant jusqu'à deux heures.



Direction à 4 roues directrices hydrostatique

Les dimensions extérieures compactes ainsi que la direction activable sur les quatre roues confèrent au véhicule non seulement une très grande maniabilité, mais également une grande tenue de route à tout moment et une sécurité active au travail.



Perche orientable avec enrouleur automatique et lance de lavage

La lance manuelle et le tuyau d'eau d'une longueur de 15 m avec un enrouleur automatique sont fixés à une perche montée sur le dessus de la laveuse et permettent un nettoyage à 360° autour du véhicule

Bucher CityCat WR50e

Direction

Direction à 4 roues directrices hydrostatique.

Essieux

Essieu arrière = essieu moteur directeur avec différentiel¹. L'essieu fonctionne avec des ressorts hélicoïdaux et des amortisseurs à l'avant.

Système hydraulique de travail

Groupe hydraulique à entraînement électrique avec pompes à engrenages silencieuses pour la direction, les fonctions auxiliaires et le fonctionnement de la rampe de pulvérisation¹.

Système de lavage

La hauteur des rampes de lavages, installées sous la cabine, peut être réglée et pivotée vers la gauche ou la droite. La position sous la cabine permet de fixer des équipements supplémentaires à l'avant. Le système de lavage est conçu pour une performance optimale et une faible consommation d'eau.

Cabine

Cabine insonorisée confortable montée sur paliers hydrauliques. Pare-brise avant en verre de sécurité thermique bombé antireflets. 2 fenêtres coulissantes dans chaque porte. Ventilateur de chauffage à plusieurs réglages. Pare-soleil. Essuie-glace avec lave-glace. Siège conducteur à suspension pneumatique et siège passager à suspension, réglables séparément. Colonne de direction réglable (inclinaison et hauteur).

Unité de commande

Unité de commande Smart-Con : l'accoudoir multifonctionnel avec fonction Smart-Start permet de commander toutes les fonctions de travail d'une seule main. Toutes les informations pertinentes en un coup d'œil et à tout moment via l'écran de 4,3 pouces. Le CSense (écran tactile 10,1 pouces) de conception intuitive pour fonctions élargies, avec contrôle central sur toutes les configurations et système de diagnostic visuel.

Réservoir d'eau

Le réservoir d'eau principal est fabriqué en acier inoxydable 1.4301 résistant à la corrosion avec un déflecteur et deux réservoirs latéraux en plastique à deux niveaux pour un centre de gravité bas et une bonne stabilité de conduite. Le réservoir d'eau peut être incliné hydrauliquement pour faciliter la maintenance.

Volume jusqu'à 5000 l

Perche orientable avec enrouleur automatique et lance de lavage

Les perches sont chacune équipées d'un enrouleur automatique de 15 mètres et d'une lance manuelle. Elles pivotent à 360° et sont soutenues par des ressorts à pression de gaz. Si l'option de pompe haute pression est activée, la vanne de commutation permet de passer d'une pompe à l'autre (100 bar / 200 bar¹).

Installation d'eau

La pompe est automatiquement éteinte si le niveau d'eau est bas. L'eau est filtrée deux fois. La pression peut être réglée en cabine.

Débit max.	142 l/min
Pression max.	100 bar
Entraînement	moteur électrique

Freins

Système de freinage hydraulique à double circuit de haute performance avec double mâchoires de chaque côté à l'avant et mâchoire individuelle à l'arrière. Frein à ressort agissant sur l'essieu arrière.

Options

- Rampe de pulvérisation standard
- Rampe de pulvérisation télescopique
- Pompe à eau haute pression, 200 bar
- 2ème perche avec enrouleur automatique de 15 m et lance manuelle
- Port de charge externe en courant continu, 70 kW
- Supports à l'arrière pour la lance manuelle
- Jauge d'eau (pour le remplissage) avec affichage sur l'écran de travail et intégration dans Data Capture & Bucher Connect

De nombreuses autres options sont disponibles - contactez-nous pour plus amples informations.

¹ Option

Bucher Municipal



Pour une assistance locale, veuillez scanner le code QR ou visiter

buchermunicipal.com

Driven by better



Bucher Municipal
E-Shop