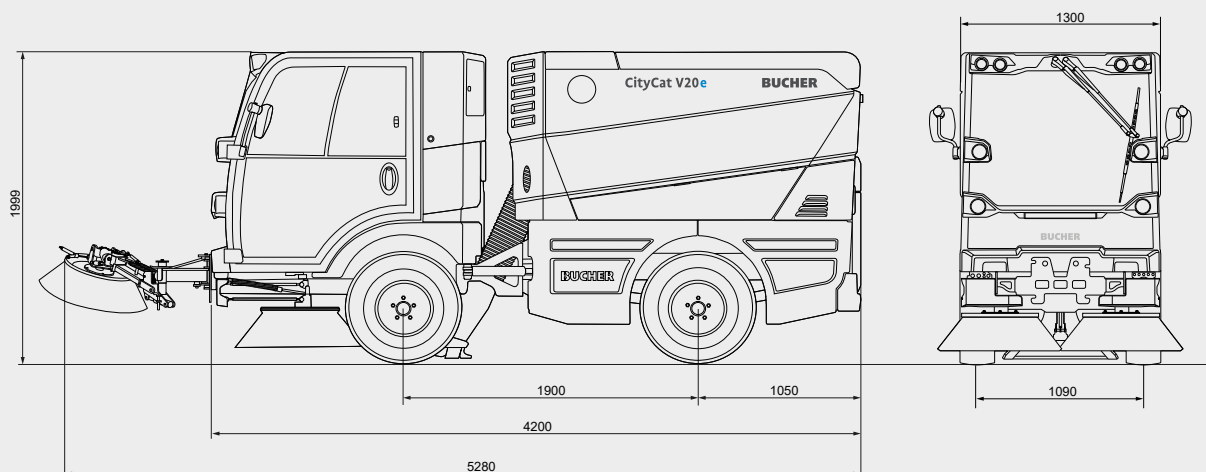


Bucher CityCat V20e



Dimensions

Longueur	4200 mm
Largeur	1300 mm
Hauteur	1999 mm
Empattement	1900 mm
Voie	1090 mm
Largeur de balayage	2100 mm
Largeur de balayage avec 3ème balai	2700 mm

Poids

Poids à vide	2700 kg
Charge utile	2100 kg
Poids total admissible	4800 kg

Émissions

Niveau sonore L _{WA}	92 dB(A)
Certification PM	PM2.5/PM10 ****

Pneumatiques

215/75 R16 C M+S

Entraînement

Vitesse de travail	0-15 km/h
Vitesse de déplacement	0-50 km/h*
Rampe gravissable	jusqu'à 30 %
Entraînement électrique	88 kW
Turbine électrique	8,5 kW
Groupe électrohydraulique	12 kW

Batterie HT

Batterie HT	Li-ion
Capacité de la batterie	80 kWh
Tension nominale	335 volts
Autonomie	jusqu'à 10 heures

Système de charge

Chargeur intégré	22 kW
Prise de charge	type 2
Temps de recharge	2 à 3 heures

* Selon la législation nationale

Bucher CityCat V20e : la balayeuse de voirie compacte et maniable



Toujours prête à l'emploi

Grâce à un chargeur intégré de 22 kW, il est possible de recharger la batterie HT en seulement deux à trois heures sur toute borne de recharge publique pour voitures particulières.

Choisissez votre configuration

Le CSense (écran tactile 10,1 pouces) de conception intuitive pour les fonctions élargies, avec contrôle central sur tous les configurations et système de diagnostic visuel. Le conducteur peut choisir la configuration du véhicule qu'il souhaite parmi celles indiquées.

Autonomie maximale

Exceptionnellement robuste et exempté d'entretien, la batterie HT garantit une autonomie maximale en service quotidien et un vieillissement minimal de ses accumulateurs.

Bucher CityCat V20e

Châssis

Châssis échelle en deux parties conçu en profilés en C. Suspension individuelle des roues avec amortisseur et ressort à boudin sur l'essieu avant et suspension à lames avec amortisseurs sur l'essieu arrière.

Essieux et direction

Essieu avant à entraînement électrique avec différentiel autobloquant (différentiel Torsen). Direction articulée à système hydraulique de type load-sensing.

Système hydraulique de travail

Unité hydraulique à commande électrique, à pompes à engrenages silencieuses pour la direction, les fonctions auxiliaires et la commande des balais avant et latéraux.

Freins

Système de freinage assisté hydraulique à double circuit avec freins à disque sur les essieux avant et arrière. Frein de stationnement (à accumulateur) agissant sur l'essieu avant.

Cabine

Cabine aluminium insonorisée, à suspension confortable. Pare-brise avant en verre de sécurité thermique bombé antireflets. 2 fenêtres coulissantes dans chaque porte. Ventilateur de chauffage à plusieurs étages, pare-soleil, essuie-glace avec lave-glace. Siège conducteur sur ressorts, réglable individuellement avec appuie-tête et ceinture de sécurité 3 points. Colonne de direction avec réglage d'inclinaison et en hauteur.

Unité de commande

Unité de commande Smart-Con : l'accoudeur multifonctionnel avec fonction Smart-Start permet de commander toutes les fonctions de travail d'une seule main. Toutes les informations pertinentes en un coup d'œil et à tout moment via l'écran de 4,3 pouces. Le CSense (écran tactile 10,1 pouces) de conception intuitive pour fonctions élargies, avec contrôle central sur toutes les configurations et système de diagnostic visuel. Le conducteur peut choisir la configuration du véhicule qu'il souhaite parmi celles indiquées.

Installation d'eau

Volume d'eau	425 l
Volume d'eau fraîche	275 l
Volume d'eau de récupération	150 l

Réservoir d'eau non potable en option pour augmenter la capacité d'eau fraîche. Pompe à eau électrique pour les buses d'eau.

Cuve à déchets

Volume	2,0 m ³
Hauteur de déversement	1555 mm
Largeur de déversement	1043 mm

Récupération des déchets

Large buse d'aspiration en fonte d'aluminium, glissant entre les roues avant, suspendue à un mécanisme de compensation breveté. Turbine d'aspiration très puissante réglable.

Balais

2 balais à gauche et à droite	Ø 800 mm
Réglage de la vitesse de rotation	0-120 tr/min
Suspension des balais résistante aux chocs.	

Troisième balai avant pour une largeur de balayage maximale de 2700 mm et pour balayer dans les coins et en déclivité, utilisable à gauche et à droite (en option).

Options

- Climatisation
- Balais latéraux à inclinaison hydraulique
- Levage individuel des balais latéraux
- Tuyau d'aspiration des feuilles mortes
- Balai désherbant
- Dispositif de lavage
- Dispositif d'aspersion à haute pression
- Système EasyClean
- Phares de travail à LED
- Caméra de recul et de buse d'aspiration
- Capture de données

De nombreuses autres options sont disponibles - contactez-nous pour plus amples informations.

Bucher Municipal



Pour une assistance locale, veuillez scanner le code QR ou visiter

buchermunicipal.com

Driven by better



Bucher Municipal
E-Shop