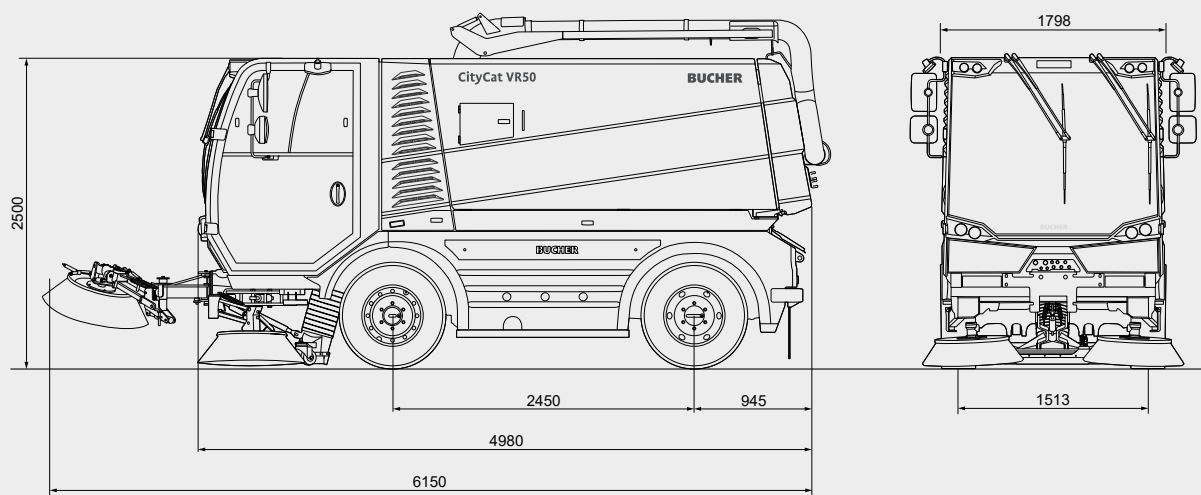


Bucher CityCat VR50



Dimensioni

Lunghezza	4980 mm
Larghezza	1798 mm
Altezza	2500 mm
Interasse	2450 mm
Carreggiata	1513 mm
Max. fascia di spazzamento 2 scope	2533 mm
Max. fascia di spazzamento 3 scope	3520 mm
Max. fascia di spazzamento 3 scope (RCB)	3768 mm
Raggio di curvatura	2950 mm

Pneumatici

265 / 70 R 19.5 143 / 141J

Prestazioni su strada

Velocità di lavoro	0-20 km/h
Velocità di marcia	0-80 km/h*
Rampa superabile fino a	30 %

Emissioni di rumorosità

Rumorosità LWA	99 dB(A)
Rumorosità della cabina	63 dB(A)

Telaio

Telaio a longheroni della Ditta Bucher Municipal con costruzione in profilo a C

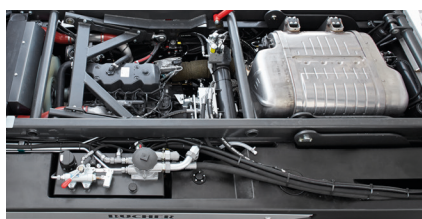
PTT	10 500 / 10 500 kg (80 km/h)
Peso vuoto	5500 / 5600 kg (80 km/h)
Carico utile	5000 / 4900 kg (80 km/h)

Motore Euro 6

FPT, Iveco Euro 6	NEF 4 Euro VI
Cilindrata	4485 cm ³
Potenza	118 kW
Coppia	580 Nm
Serbatoio AdBlue	30 l
Serbatoio carburante	110 l
Impianto elettrico	24 V

* Secondo della legislazione nazionale

Bucher CityCat VR50: Concentrato di potenza nella classe delle compatte



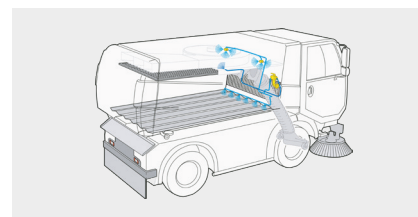
Motore a basse emissioni Euro 6

Silenzioso ed economico motore diesel Euro 6 con erogazione di potenza secondo necessità, garantendo così minimi livelli di consumo ed emissioni.



Selezione delle impostazioni

Il CSense (display touch da 10,1 pollici) per impostazioni avanzate, visualizzazione centralizzata delle impostazioni e sistema diagnostico visivo. Il conducente può selezionare quali impostazioni veicolo visualizzare.



Sistema EasyClean

La funzione di autopulizia EasyClean consente una pulizia automatica del cassone rifiuti. La turbina, il filtro, il serbatoio delle acque nere, le pareti laterali e altri ricettacoli di sporco difficilmente accessibili vengono irrorati da ugelli di pulizia.

Bucher CityCat VR50

Sterzo

Sterzo idrostatico a quattro ruote con assistenza idraulica.

Assali

Assale posteriore come asse sterzante con differenziale¹. Assale anteriore con molle a elica e ammortizzatori.

Impianto idraulico

Il nuovo concetto di comando elettronico consente un azionamento del motore diesel ottimizzato dal punto di vista dei consumi e della rumorosità per una trazione idrostatica nell'intera gamma di velocità. E il tutto senza perdite di potenza. Il consumo di gasolio e le emissioni di inquinanti vengono fortemente ridotte grazie al concetto di comando elettronico e al motore diesel Euro 6, a tutela di risorse preziose e dell'intero impianto del veicolo. Test comparativi hanno evidenziato un risparmio di gasolio pari al 30 % e una riduzione del 20 % del valore di emissione acustica in fase di passaggio in modalità trasferimento. L'effetto positivo si ripercuote inoltre sui costi d'esercizio.

Freni

Impianto frenante idraulico a due circuiti servoassistito in modo idraulico. Freno a disco anteriore e posteriore. Freno a mano a molla idraulico sull'assale posteriore. 4 pinze del freno davanti e 2 dietro.

Cabina del conducente

Comoda cabina insonorizzata e ammortizzata con cuscinetti idraulici. Parabrezza in vetro di sicurezza curvo, antiriflesso e a isolamento termico. Due vetri scorrevoli in ogni porta. Ventola

del riscaldamento a più livelli. Parasole. Tergicristalli con dispositivo di lavaggio. Sedile conducente con sospensione pneumatica e sedile del passeggero molleggiato, entrambi regolabili individualmente. Piantone di guida regolabile in altezza e inclinazione. Disponibile come opzionale CSense (display touch da 10,1 pollici) per impostazioni avanzate, visualizzazione centralizzata delle impostazioni e sistema diagnostico visivo. Il conducente può selezionare quali impostazioni veicolo visualizzare.

Sistema di spazzamento

Principio di raccolta ad aspirazione, con bocchettone di aspirazione in acciaio inossidabile trascinato davanti all'assale, mobile idraulicamente di lato di 400 mm insieme a spazzole laterali. Bocchettone di aspirazione regolabile idraulicamente in altezza. Turbina ad alte prestazioni regolabile di continuo.

Contenitore rifiuti

Capacità 5,6 m³

chiudibile e ribaltabile idraulicamente

Altezza di ribaltamento 930 mm

Altezza di ribaltamento (cassone ribaltabile) 1550 mm

Larghezza di ribaltamento 1700 mm

Angolo di ribaltamento 51°

Sistema idrico

Volume acqua 880 l

Due pompe dell'acqua per ugelli.

Spazzole

2 spazzole a destra e sinistra Ø 900 mm

Protezione antiurto.

Terza spazzola frontale per una fascia di spazzamento fino a max. 3520 mm e per spazzare angoli e rampe, utilizzabile a destra, a sinistra e sul secondo livello.

Velocità a regolazione continua 0-150 giri/min

Opzioni

- Climatizzatore
- Serbatoio d'acqua supplementare 1120 l (totale 2000 l - riduce il volume dal contenitore rifiuti)
- Bracci dell'aspo e della lancia manuale
- Pompa dell'acqua da 100 bar o 200 bar
- Cassone ribaltabile
- Recupero acqua industriale
- Tubo aspirafogliame
- Spazzola diserbante
- Spazzole laterali a inclinazione idraulica
- Barra d'irrigazione
- Impianto idrico ad alta pressione
- Sistema EasyClean
- Proiettore di lavoro a LED
- Telecamera retromarcia e bocca di aspirazione
- Data capture

Disponibili numerose altri accessori e opzioni, non esitate a contattarci per ricevere maggiori informazioni.

¹ Opzione

Bucher Municipal



Per il supporto locale, scannerizzare il codice QR o visitare

buchermunicipal.com

Driven by better



Bucher Municipal
E-Shop