

BUCHER
municipal

MaxPowa V80 & V120

Bietet eine starke Performance bei
Hochleistungsanwendungen.





MaxPowa V80 & V120

Die Bucher MaxPowa V80 und V120 wurden für den Einsatz im öffentlichen Bereich entwickelt und zeichnen sich durch hohe Qualität, Effizienz und Leistung aus.

Mit ihrer modularen Bauweise und ihren Optionen eignet sich die Bucher MaxPowa V Serie ideal für den Strassenbau und die Instandhaltung, für Infrastrukturprojekte und die industrielle Reinigung.

Hohe **Leistung**

Die Bucher MaxPowa V80 und V120 sind mit einer Reihe von Antriebsoptionen erhältlich, die den Wünschen des Bedieners und der Anwendung entsprechen.

Doppelmotor

Kehrvorgänge sind völlig unabhängig vom Fahrgestell und bieten daher bei niedrigen Drehzahlen den niedrigsten Kraftstoffverbrauch oder bei maximalen Drehzahlen die bestmögliche Saugleistung.

Alle Hilfsmotoren der Bucher MaxPowa V Serie von JCB passen in das Powapack, so dass die Konsistenz der Komponenten in der gesamten TMS-Baureihe gewährleistet ist.

JCB 97 kW

Der 97-kW-Motor gehört zur Standardausstattung der Bucher MaxPowa V80 und wird als alternative Motoroption für die Bucher MaxPowa V120 angeboten. Es handelt sich dabei um einen Hochleistungs-Industriemotor.

Um den weltweiten Anforderungen gerecht zu werden, sind optional auch JCB 85 kW - Stufe 3a, JCB 93 kW - Tier 4 Final und Cummins 101 kW - China 4 Motoren erhältlich.

JCB 129 kW

Die Bucher MaxPowa V120 ist serienmässig mit einem leistungsstarken 129-kW-Aufbaumotor ausgestattet, der für die Bucher MaxPowa V80 ausgewählt werden kann, um eine höhere Leistung als der Standardmotor zu erzielen.

Einzelmotor

OMSI 600

Die hydrostatisch angetriebenen Fahrzeuge der Vh-Baureihe bieten den Kunden einige bedeutende Betriebsvorteile. Für Vh-Kehrfahrzeuge auf 18t+-Fahrgestellen wird aus mehreren Gründen das getriebegesteuerte OMSI 600-Getriebe verwendet.

Kontrollierbarkeit - Im hydrostatischen Modus ist die Geschwindigkeit des Kehrfahrzeugs stufenlos regelbar, so dass der Fahrer die Maschine je nach den Bedingungen von 0 bis 30 km/h steuern kann.

Geschwindigkeitsgesteuerter Tempomat - Der optionale Tempomat hält die eingestellte Geschwindigkeit auch bei starken Steigungen konstant und ermöglicht dem Fahrer eine feine Geschwindigkeitsanpassung.

Verkürzte DPF-Regeneration - Wenn der Motor des Fahrgestells mit einem höheren Lastfaktor betrieben wird, verlängert sich das Zeitintervall zwischen den Regenerationszyklen des Fahrgestellabgasfilters.

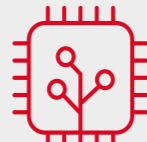
Der Luftstrom und die Saugleistung mit OMSI ausgestattetem Vh-Kehrfahrzeug sind vergleichbar mit einer entsprechenden Hochleistungsmaschine mit zwei Motoren, was sie zur perfekten Lösung für schwere Kehrarbeiten macht.

Mekavac

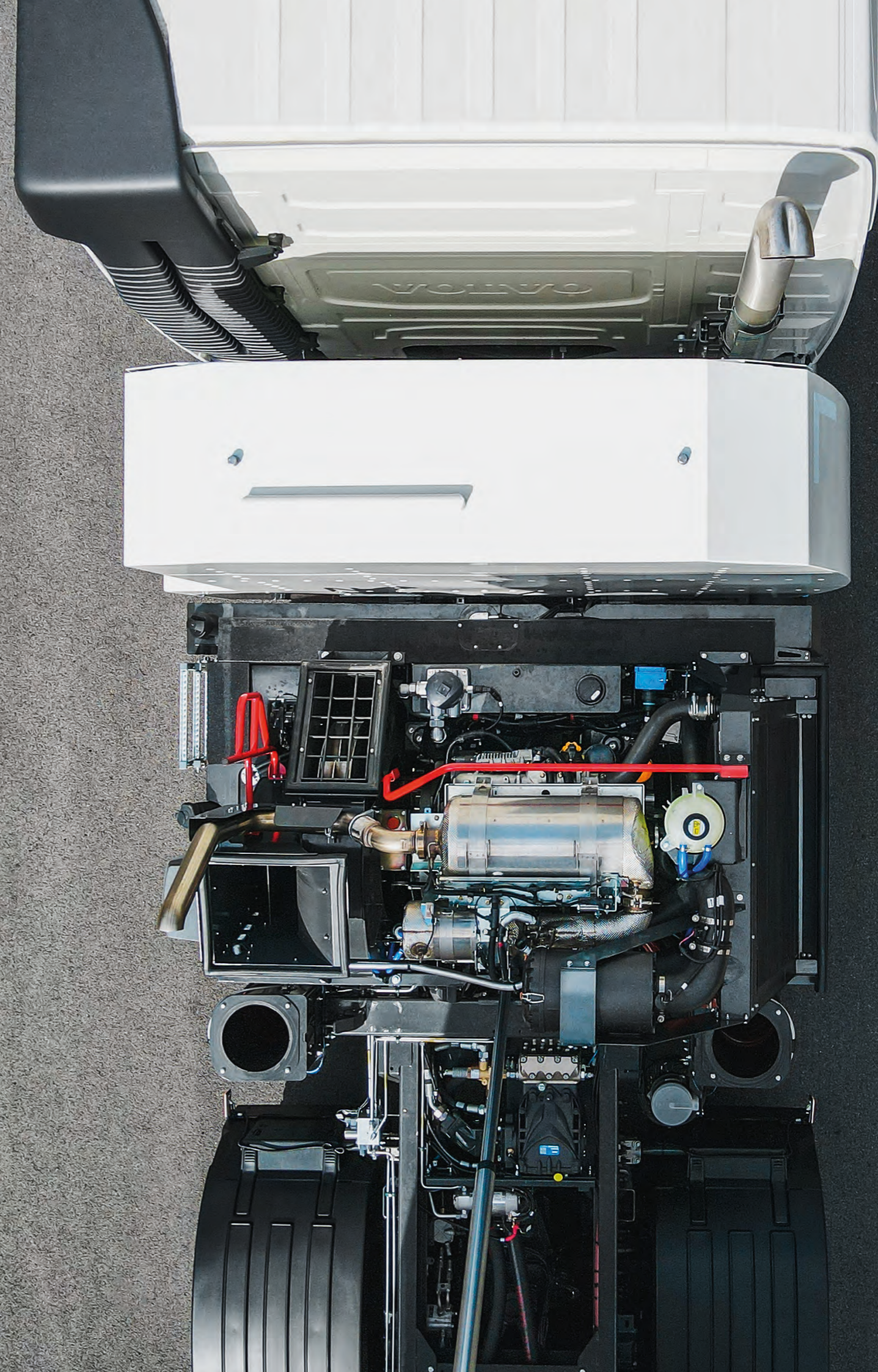
Für die Bucher MaxPowa V80 ist auch eine Mekavac-Antriebsoption erhältlich. Alle Kehraktionen werden direkt vom Nebenantrieb des Fahrgestellmotors angetrieben. Das Kehrfahrzeug wurde so konstruiert, dass es bereits ab einer Motordrehzahl von 850 U/min mit maximaler Kehrfahrzeugleistung arbeitet. All dies trägt dazu bei, den Kraftstoffverbrauch, den Lärm und die Fahrgeschwindigkeit auf ein Minimum zu reduzieren.



500 Betriebsstunden zwischen routinemässigen Wartungsarbeiten an JCB-Motoren.



HVO-konforme Motoren ohne Modifikation oder Änderung der Wartungsanforderungen. Kann auch mit jedem EN590-Diesel gemischt werden.





Hohe Leistung

Coolflow

Das bei der Bucher MaxPowa V Serie standardmässig eingesetzte Coolflow-System verbessert die Effizienz des Kühlsystems. Durch den optimierten Luftstrom und der überarbeiteten Kühlerposition wird die Effizienz erhöht und der Kraftstoffverbrauch gesenkt.

Smoothflow

Alle Kehrfahrzeuge der Bucher MaxPowa V Serie profitieren von der Smoothflow-Lufttechnologie, die Leistung und Effizienz weiter steigert. Das patentierte Design wurde entwickelt, um die Luftzufuhr zu maximieren und die Verluste im Fahrzeug zu minimieren, um die Saugleistung am Saugmund zu verbessern und den Kraftstoffverbrauch und den Lärm zu reduzieren.

Signature Design

Ein patentiertes Doppelgebläse mit Schichtbauweise sorgt für die erhöhte Leistung des 129-kW-Motors und damit für einen optimierten Luftstrom, der zusammen mit der Coolflow- und Smoothflow-Technologie eine hervorragende Saugleistung gewährleistet.

Das neue Bucher 'Signature Design' gilt für alle Modelle mit dem leistungsstarken Doppelgebläse in Schichtbauweise, bei denen schwere Anwendungen und Speziallösungen die angebotene Spitzenleistung erfordern. Unsere Kehrfahrzeuge mit dem S-Design bieten leistungsstarke Kehr-, Reinigungs- und Hochdruckreinigungsfunktionen für Hochleistungsanwendungen.



Doppelgebläse in Schichtbauweise

Doppelgebläse in Schichtbauweise für starke Leistung.



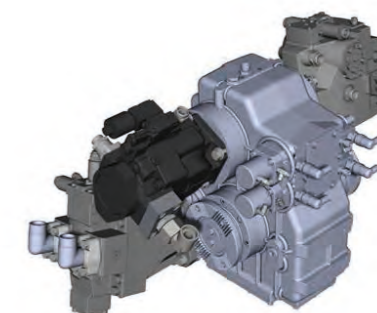
Signature Design

Entwickelt für die anspruchsvollsten und speziellsten Reinigungsanforderungen der Industrie.



Coolflow

Neuestes Kühlsystem für Kehrfahrzeuge der Bucher MaxPowa V Serie mit maximaler Kühleffizienz.



OMSI-Getriebe

Geeignet für Fahrgestelle ab ~250 PS. Die Überlauffunktion bietet den Vorteil, dass es eine Beschleunigung des Gebläses ermöglicht, wenn der Saugmund voll ist, um Verstopfungen zu vermeiden.

Technische Daten

	Gebälselauftrad	Bauweise	MaxPowa V80	MaxPowa V120
Vt - JCB 85 kW - Stufe 3a	800 x 80 mm		x	
Vt - JCB 93 kW - Stufe 3b / Tier 4	800 x 80 mm		x	x
Vt - JCB 97 kW - Stufe 5	800 x 80 mm		Serienmässig	x
Vt - Cummins 101 kW - China 4	800 x 80 mm		x	
Vt - JCB 129 kW - Stufe 5	800 x 100 mm	S Design	x	Serienmässig
Vh - OMSI 600	800 x 80 mm		x	x
Vh - OMSI 600	800 x 100 mm	S Design	x	x
Vm - Mekavac	800 x 80 mm		x	

Hervorragende
Leistung unter
anspruchsvollen
Bedingungen



Hohe **Leistung und Effizienz**

Die Maximierung der Einsatzzeit erfordert ein Gleichgewicht zwischen einer ausreichenden Wasserkapazität, um das Nachfüllen zu minimieren, einer ausreichenden Kehrgutbehälterkapazität, um grosse Mengen an Schutt zu bewältigen, und einer Nutzlast, die gross genug ist, um die Anforderungen eines Arbeitstages zu erfüllen. Mit einem Kehrgutbehälter von 8 m³ oder maximal 12 m³ bieten beide Modelle eine grosszügige Nutzlast und eine hohe Standard-Wasserkapazität, die eine maximale Einsatzzeit gewährleistet.

Die Modelle der Bucher MaxPowa V Serie sind auf Langlebigkeit ausgelegt und verfügen über einen 4 mm dicken Kehrgutbehälter aus 1.4003 Edelstahl und einen integrierten Wassertank aus 1.4301.

Sämtliche pulverbeschichteten Bleche werden sandgestrahlt und mit einer Beschichtung auf Zirkonium-Basis versehen, um eine saubere und adhäsive Oberfläche für die Grundierung zu schaffen.

Die resultierende Pulverbeschichtung bildet eine hochgradig wirksame Barriere gegen Korrosion und erhöht die Lebensdauer des Kehrfahrzeugs.

Die Bucher MaxPowa V80 und V120 bieten eine hohe Produktivität mit Standardfunktionen und einer breiten Palette von Optionen, die für den Einsatz im öffentlichen Dienst, im Baugewerbe und im Schwerlastbereich geeignet sind.



Grosses Fassungsvermögen des Kehrgutbehälters für optimierte Nutzlast mit optionalem "EasyClean".

Wahlmöglichkeit zwischen leistungsstarkem Doppel- oder Einzelmotorantrieb.

Smoothflow-Haube für maximale Aufnahme-Leistung.

Breiter Saugmund und Luftkanal für maximale Saugleistung.

Grosser integrierter Wassertank für längere Betriebszeiten.

Coolflow-Kühlsystem für optimierte Effizienz.

Die Verschleissbleche lenken das Material, um eine korrekte Beladung zu unterstützen und einen zyklischen Luftstrom im Kehrgutbehälter zu erzeugen.

Modularer Aufbau mit gleichen Optionen.



Ferngesteuertes Luftführungssieb

Ermöglicht das ferngesteuerte Absenken und Anheben der Luftführungssiebe, ohne dass der Bediener im Schmutzbereich stehen muss.



Heckmontierter Laubsaugschlauch

Hochbelastbarer, hydraulisch betriebener Saugschlauch mit einem 200 mm Durchmesser, der an der Hecktür montiert ist.



Vierfach-Kamera

Abseitige Sicht auf die Strasse, die zusätzliche Übersicht über mögliche tote Winkel bietet.



Dreifache Kehraggregat-Arbeitscheinwerfer

LED-Arbeitscheinwerfer zur seitlichen Beleuchtung von Kehrfahrzeug und Bordsteinkante.

Technische Daten

	MaxPowa V80	MaxPowa V120	
Volumen des Kehrgutbehälters	8,0	12,0	m ³
GVM	18	26	Tonnen
Mindest-Radstand*	3200 - 3400	3900 - 4600	mm
Wasservolumen	2300	5200	Liter
Gesamte mögliche Wasserkapazität	4000	6900	Liter

*nominal



Heckabsaugung als Option

Düsen über die gesamte Breite für hohe Aufnahmeleistung, ideal für die Tiefenreinigung und den Strassenbau geeignet.

Bedienung der hinteren Düsen

Bedienung über den JVM-Bildschirm mit separater Auswahl für Niederdruckwasser.

Powawash-Option

Hochdruckwasser mit einer Leistung von 100 l/min bei 200 bar für eine Vielzahl von Sprühbalkenoptionen.

Powawash-Bedieneinheit

Elektronische Wasserventile mit Steuerung in der Kabine für Powawash-Optionen.

V-Düsen-Sprühbalken

16 Hochdruck-V-Düsen am Heck als Standard, wenn Heckabsaugung und Powawash zusammen bestellt werden.

1700-Liter-Wassertank

Grosser Zusatzwassertank aus rostfreiem Stahl mit integriertem Staufach, Hochdruckschlauchhaspel und Lanze.

Rotierende Düsen

Optionale rotierende Düsen für eine hochintensive Reinigung vor der Heckabsaugung.

Staufach

Das optionale Staufach, das am 1700 l Wassertank angebracht wird, bietet zusätzlichen Stauraum, wenn die oben montierten Saugschläuche nicht benötigt werden.



BroomVak-Kehraggregat
Für die Hochgeschwindigkeitsaufnahme. Ermöglicht auch das Aufnehmen bei reduzierter Gebläseleistung.



200 mm BroomVak Seitenschieber
Ermöglicht ein zusätzliches seitliches Verschieben des Saugmunds und der Tellerbesen um 200 mm für eine grössere Kehrbreite.



Seitenbesen
Optionale Besen hinter dem Vorderrad für grössere Kehrbreite und effektive Unkrautbeseitigung ohne Einsatz von Chemikalien.



Scheibenschar als Option
Ermöglicht das Zurückschneiden von Grasnarbeneinwuchs auf nicht kerbengesäumten Strassen und sorgt für eine saubere Schnittkante an Strassenrändern.



Frontmontierter Magnet
Option für das Auffangen und Entfernen von eisenhaltigem Material in der Flughafen- und Industriereinigung.



Saugmund
Für aggressive Umgebungen. Bietet hochwertigere Stützräder, Stossfänger und Düsenstreben.



Geringe **Umweltbelastung**

Niedriger Geräuschpegel

Alle Kehrfahrzeuge besitzen Lärmschutzhauben, die Aufbaumotor und Gebläsegehäuse ummanteln. Die serienmässig im Abluftsystem eingebauten Schalldämpfungslamellen sorgen für ein sichereres Arbeitsumfeld für Fahrer und Fussgänger.

Der Motor kann zum Kehren bei Nacht auf eine niedrigere Drehzahl eingestellt werden, was den Geräuschpegel reduziert.

Hohe Staubunterdrückung

Schmutz wird auf direktem Weg von der Vakuumdüse in den Kehrgutbehälter gesaugt, was Verschleiss und Wartungsaufwand verringert. Sobald sich Schmutz im Kehrgutbehälter befindet, hilft der Zyklonluftstrom bei der Schmutzabscheidung, und die gesäuberte Luft wird an die Atmosphäre abgegeben.

Geringer Wasserverbrauch

Die Bucher MaxPowa V Serie verwendet serienmässig gelbe Nebelzerstäubungsdüsen, die den Wasserverbrauch um 20 % reduzieren. Für schwerere Anwendungen sind rote Düsen mit einem höheren Durchfluss erhältlich. Mit dem optionalen Wasserrückgewinnungssystem können bis zu 900 Liter Wasser pro Tag eingespart werden, wodurch sich die Betriebszeit verlängert und das Risiko, dass Staub in das Gebläse gelangt, verringert.

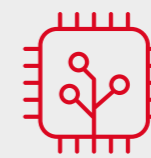
Dieselfreies Produktionsverfahren

In der Grosskehrfahrzeug-Fertigung von Bucher Municipal in Dorking deckt unser nach ISO 14001:2015 zertifiziertes integriertes Managementsystem das Umweltmanagement unseres Standorts und unserer Produktpalette ab. In Verbindung mit der ISO 50001:2018 für das Energiemanagement

wollen wir Umweltverschmutzung verhindern, die Umwelt schützen und sicherstellen, dass die Energie sowohl bei der Herstellung als auch beim Betrieb unserer Kehrfahrzeuge effizient genutzt wird. Der Produktionsstandort ist dieselfrei und alle Grosskehrfahrzeuge werden mit HVO betankt.



ISO 14001 zertifiziert



HVO-konforme Motoren ohne Modifikation oder Änderung der Wartungsanforderungen. Kann auch mit jedem EN590-Diesel gemischt werden



Smoothflow-Lufttechnologie für weniger Lärm



Optionale Wasserrückgewinnung



Türsteuerung

In der Türsteuerung sind alle Kehrsteuerungen untergebracht und sie ermöglicht die Integration zusätzlicher Tastenfelder für Optionen wie dem Seitenbesen. Die Benutzerfreundlichkeit wird durch HALO-LED, das jede einzelne Taste umgibt und bei Aktivierung leuchtet, verbessert.

Eine Pausentaste ermöglicht es dem Bediener, die gesamte Kehrvorrichtung anzuheben. Dadurch lässt sich schnell und einfach von Kehren auf reinen Fahrbetrieb und zurück umstellen. Die Bucher MaxPowa V Serie merkt sich stets die zuletzt verwendeten Kehrinstellungen.

Automatische Kehrbehältersicherung

Eine gut sichtbare, selbst einrastende Kehrbehältersicherung bietet dem Bediener und dem Servicepersonal eine sichere Arbeitsumgebung. Da sie mittels einer Fernbedienung gelöst werden kann, muss niemand unter einem ungesicherten Kehrbehälter arbeiten.

Drahtlose Fernbedienung

Mit der drahtlosen Fernbedienung kann der Fahrer vollständig um das Kehrfahrzeug herumlaufen, ohne dabei von Kabeln gehindert zu werden. Der Fahrer kann den Walzenbesen leicht einstellen, um die Lebensdauer des Besens zu verlängern und er kann die Umgebung kontrollieren, bevor er den Kehrbehälter öffnet oder kippt.

Der Zugang zum Motorraum erfolgt über eine breite Klappleiter mit drei Haltepunkten. Handläufe bieten einen sichereren Zugang beim Einstieg in den Motorraumbereich.

Die Bucher MaxPowa V Serie wird serienmässig mit LED-Rundumleuchten geliefert. Zusätzlich ist eine breite Palette an optionalen LED-Arbeitscheinwerfer und Warnblinker erhältlich, die das Kehren sicherer und einfacher machen.

Gut sichtbare Tellerbesen erleichtern dem Fahrer das Erkennen der Besenstellung und machen Fussgänger, Radfahrer sowie andere Fahrzeuge auf die Lage der Besen aufmerksam.

Bedienelemente und Sicherheit

JVM & Mittelkonsole

Die Kehrfahrzeuge der Bucher MaxPowa V Serie wurden mit einem grossen 10 Zoll-Touchscreen auf den neuesten Stand gebracht. Mit klaren, aktualisierten Grafiken ist eine einfache Bedienung garantiert. Die Benutzerfreundlichkeit wurde durch eine klare und intuitive Navigation, eine flache Menüstruktur und leicht zugängliche Funktionen verbessert.

Das JVM-System verfügt über eine breite Palette von Einstellungen, die für eine effiziente Kehrleistung an die betrieblichen Anforderungen angepasst werden können.

Es gibt bis zu sechs vollständig programmierbare Tasten, so dass das Fahrzeug die von Ihnen gewählten Kehrinstellungen auf Tastendruck aktivieren kann.

Drei optionale Preference Plus-Pakete sind für eine Reihe zusätzlicher Einstellungen erhältlich, mit denen Sie die Funktionalität Ihres Kehrfahrzeugs individuell anpassen können.

Powa Pref+ Umfasst den Zugriff auf den Boost-Modus, wenn eine zusätzliche Leistungssteigerung erforderlich ist. **Protect Pref+** Schützen Sie Ihre Kehrfahrzeuge mit Voreinstellungen, wie zum Beispiel Anhalten oder Abschalten des Betriebs bei Bedarf.

Eco Pref+ Sparen Sie Kraftstoff und Verschleiss mit Timern, damit Ihr Bediener nicht jedes Mal daran denken muss.

Die Mittelkonsole kann an die gewünschte Position des Fahrers angepasst werden und ermöglicht eine bessere Direktsicht. Die Mittelkonsole ist mit USB-Ladestationen und Getränkehaltern ausgestattet und verfügt über einen speziellen Powasave-/Druckregler, mit dem der Druck auf die Tellerbesen je nach Bedarf leicht erhöht oder verringert werden kann.



Türsteuerung

Das ergonomische Türsteuerteil kann für alle Kehrvorgänge, die Besenposition, den Druck, die Geschwindigkeit, Düsenöffnung und Niederdruckwasseraktivierung verwendet werden.



Leicht einstellbarer Saugmund

Ermöglicht das einfache Einstellen des Saugmunds für eine kürzere Einrichtzeit.



JVM-Bildschirm

10 Zoll-Display für Kehrfahrzeug- Informationsgrafiken und Warn-LEDs. Leistungsdaten mit einer Vielzahl von Voreinstellungen zur Anpassung an betriebliche Anforderungen.



Drahtlose Fernbedienung

Drahtlose Fernbedienung zum Öffnen und Kippen des Kehrbehälters und Einstellen des Walzenbesens.

Bucher Municipal



Für lokalen Support
scannen Sie den QR-Code
oder besuchen Sie

buchermunicipal.com

Bei Bucher Municipal entwickeln wir innovative und effiziente REinigungs- und Räumungslösungen mit dem Ziel, unsere Kunden beim Wachstum und der Sicherung effizienter und profitabler Geschäftsprozesse zu unterstützen. Wir greifen dabei auf das über 200 Jahre alte Erbe von Bucher zurück und setzen uns dafür ein, dass Sie mit geringerem Einsatz mehr erreichen können. Wir sind stolz drauf, als zuverlässiger Partner für Sie da sein zu können und arbeiten lokal mit Ihnen zusammen, um eine intelligentere und sauberere sowie effizientere Zukunft schon heute zu verwirklichen.



Ihr Bucher Municipal-Vertragspartner:

Driven by better



Bucher
Municipal
E-Shop