

BUCHER
municipal

MaxPowa V80 & V120

Spazzatrice dalle grandi prestazioni per
impieghi gravosi.





MaxPowa V80 & V120

I modelli Bucher MaxPowa V80 e V120 sono stati progettati per distinguersi nelle applicazioni più impegnative sia in ambito urbano che in cantieri stradali; qualità eccelsa unita ad alte prestazioni sono sinonimi di efficienza senza compromessi.

La progettazione di base con possibilità di optional specifici fanno della serie Bucher MaxPowa V spazzatrici estremamente performanti per le manutenzioni stradali, in aree industriali e urbane.

Alta **potenza**

Bucher MaxPowa V80 e V120 sono disponibili con una gamma di optional specifici per soddisfare ogni tipo di esigenza, anche quelle più gravose.

Due motori

Il motore ausiliario consente all'attrezzatura spazzante di essere totalmente indipendente dall'autocarro. Tale configurazione assicura bassi consumi ed alte prestazioni in ogni contesto.

I motori ausiliari JCB della serie Bucher MaxPowa V sono adottati per tutta gamma TMS.

JCB 97 kW

Il motore ausiliario da 97 kW è adottato di serie per la versione Bucher MaxPowa V80 ed è disponibile come optional per la versione Bucher MaxPowa V120 (di serie motore da 129 kW).

Per soddisfare i requisiti richiesti in vari paesi del mondo, sono disponibili anche motori opzionali JCB 85 kW - Stage 3a, JCB 93 kW - Tier 4 Final e Cummins 101 kW - China 4.

JCB 129 kW

Il modello Bucher MaxPowa V120 adotta di serie il motore ausiliario da 129 kW estremamente performante ed è disponibile come optional anche per la versione Bucher MaxPowa V80.

Motore singolo

OMSI 600

La serie Bucher MaxPowa Vh identifica la versione idrostatica ed offre significativi vantaggi per alcuni impieghi specifici. Per le spazzatrici Bucher MaxPowa Vh su telaio 18t + è previsto il gruppo idrostatico OMSI 600.

Modularità – in modalità idrostatica la velocità della spazzatrice è variabile in continuo da 0 a 30 km/h per adattarsi a ogni condizione.

Controllo della velocità di crociera – il cruise control (optional) consente di impostare una determinata velocità mantenendola costante sia in pianura che in pendenze così da aumentare il confort di guida.

Rigenerazione DPF ridotta – essendo il motore dell'autotelaio più impiegato, si riducono i cicli di rigenerazione delle marmitte di scarico.

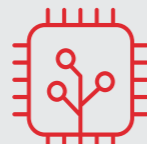
Le prestazioni di spazzamento e aspirazione della gamma Bucher MaxPowa Vh con grippo idrostatico OMSI, sono paragonabili a quelle che adottano il motore ausiliario anche in contesti molto gravosi.

Mekavac

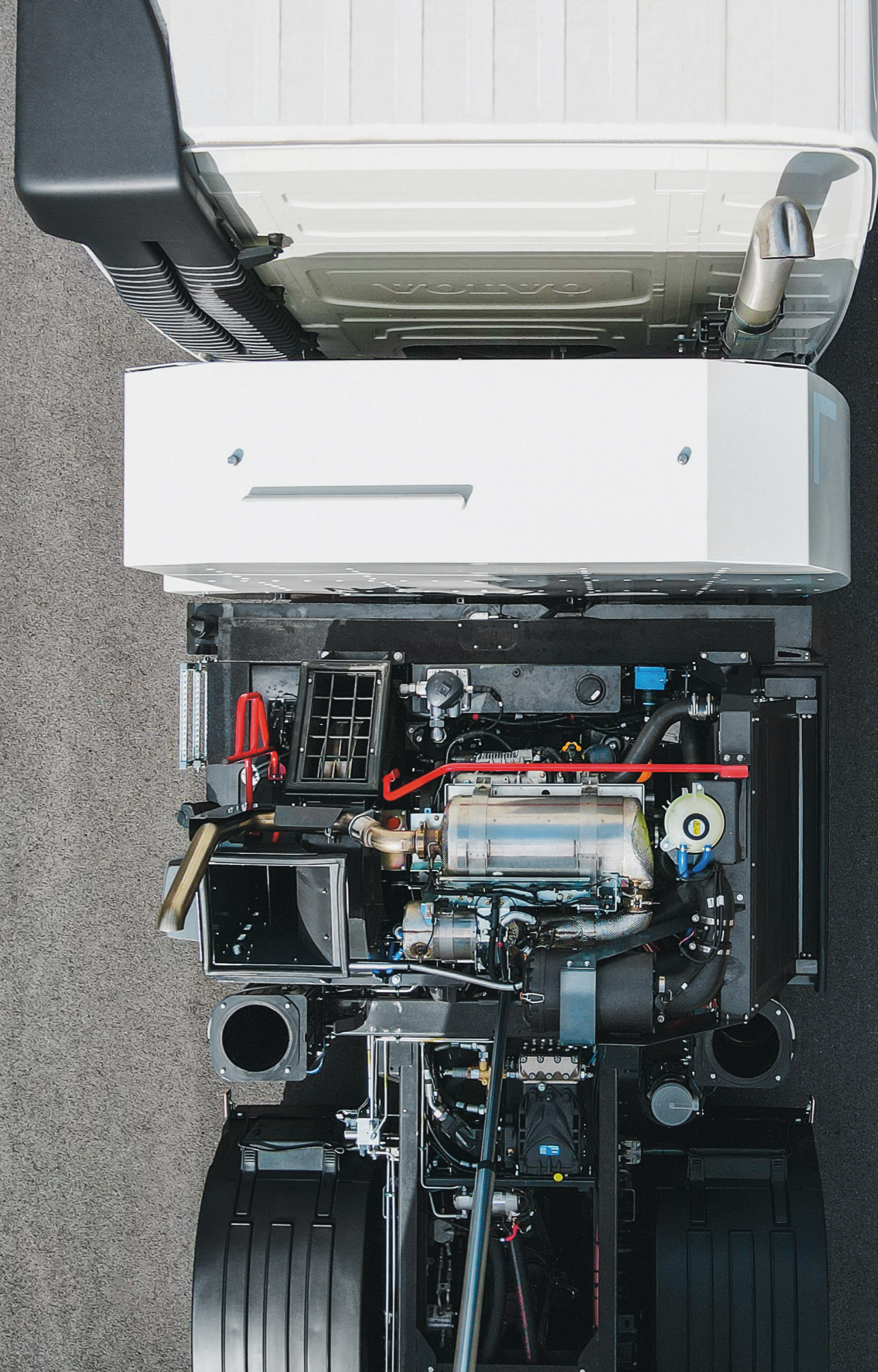
È disponibile anche un'opzione di azionamento Mekavac per MaxPowa V80. Tutte le funzioni della spazzatrice sono azionate direttamente dalla presa di forza del motore del telaio. È stato progettato per funzionare al massimo delle prestazioni a soli 850 giri/min del motore del telaio. Tutte queste caratteristiche si combinano per contenere al massimo il consumo di carburante, la rumorosità e una bassa velocità di avanzamento.



500 ore fra i tagliandi di routine dei motori JCB.



Motori compatibili con HVO senza modifiche o variazioni ai requisiti di manutenzione. Possono anche essere miscelati con qualsiasi gasolio EN590.





Alta **potenza**

Coolflow

Standard in tutta la serie Bucher MaxPowa V, il sistema Coolflow migliora l'efficienza del sistema di raffreddamento. Grazie all'aumento del flusso d'aria sul radiatore e verso il motore ausiliario l'efficienza è migliorata contribuendo anche al risparmio di carburante.

Smoothflow

Tutte le spazzatrici della serie Bucher MaxPowa V adottano il sistema Smoothflow Air che consente di migliorare ulteriormente le prestazioni e l'efficienza. Il design brevettato è stato progettato per ottimizzare la portata dell'aria della turbina così da elevare le prestazioni riducendo il consumo di carburante e il rumore.

Signature Design

Un design brevettato con ventola a tre piastre sfrutta la potenza del motore da 129 kW per una portata d'aria elevatissima che unitamente alla tecnologia Coolflow e Smoothflow assicura prestazioni di aspirazione eccezionali.

Il nuovo Bucher "Signature Design" si applica a tutti i modelli che utilizzano il ventilatore con tre piastre ad alte prestazioni, quando applicazioni pesanti e soluzioni specializzate richiedono le massime prestazioni di potenza offerte. Le nostre spazzatrici S Design offrono prestazioni di spazzamento elevatissime con possibilità di lavaggio ad alta pressione per un risultato eccellente anche in condizioni molto gravose.



Ventola turbina di aspirazione con tecnologia a tre piastre

Ventilatore a tre piastre e doppio canale per prestazioni eccellenti.



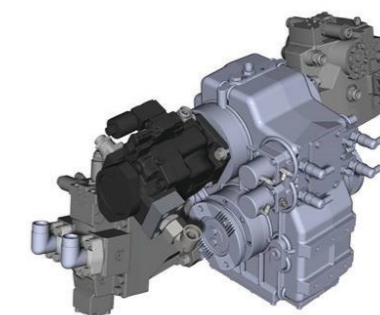
Signature Design

Progettata per soddisfare le esigenze di pulizia più impegnative e specializzate del settore.



Coolflow

Il nuovo design del sistema di raffreddamento per tutta la gamma Bucher MaxPowa V assicura eccellente efficienza in ogni condizione di impiego.



Gruppo OMSI

Adatta per telaio autocarri da ~250 CV. La funzione "over-run", consente al ventilatore di accelerare aumentare la forza di aspirazione man mano che la bocca di aspirazione si riempie così da evitare intasamenti.

Dati tecnici

	Girante turbina	S Design	Bucher MaxPowa V80	Bucher MaxPowa V120
Vt - JCB 85 kW - Stage 3a	800 x 80 mm		x	
Vt - JCB 93 kW - Stage 3b / Tier 4	800 x 80 mm		x	x
Vt - JCB 97 kW - Stage 5	800 x 80 mm		Standard	x
Vt - Cummins 101 kW - Cina 4	800 x 80 mm		x	
Vt - JCB 129 kW - Stage 5	800 x 100 mm	S Design	x	Standard
Vh - OMSI 600	800 x 80 mm		x	x
Vh - OMSI 600	800 x 100 mm	S Design	x	x
Vm - Mekavac	800 x 80 mm		x	

Ecce
prestazioni
anche in
condizioni gravose



Elevate **prestazioni ed efficienza**

La massimizzazione del tempo in stazione richiede un equilibrio tra la capacità dell'acqua sufficiente a ridurre al minimo i ricarichi, la capacità del contenitore rifiuti sufficiente a far fronte ai grandi volumi di detriti e un carico utile sufficiente a soddisfare le esigenze di una giornata lavorativa. Con una cassa rifiuti da 8m³ o massimo da 12m³, unitamente alla riserva idrica adeguata, entrambi i modelli offrono un carico utile elevato con un'autonomia di lunga durata.

I modelli della serie Bucher MaxPowa V sono stati progettati affidabilità nel tempo. La cassa rifiuti è realizzata in acciaio inox 1.4003 con spessore di 4 mm e un serbatoio dell'acqua

integrato sempre in acciaio inox 1.4301. Il processo di verniciatura a polvere è preceduto da sabbiatura, seguita dall'applicazione di un pretrattamento a base di zirconio per creare una superficie pulita e adesiva per un primer satinato.

Lo strato di rivestimento a polvere così ottenuto crea una barriera perfetta contro la corrosione a tutto vantaggio dell'affidabilità nel tempo.

I modelli Bucher MaxPowa V80 e V120 offrono una grande produttività grazie alla ricca dotazione di serie e alla possibilità di personalizzazioni con numerosi optional per ogni tipo di impiego.



Cassa rifiuti di grandi dimensioni da 12 m³ con sistema di lavaggio automatico "EasyClean"

Azionamento attrezzatura tramite motore ausiliario o sistemi idraulici

Smoothflow per massime prestazioni di ritiro

Bocche di aspirazione e condotti di grandi dimensioni per prestazioni ottimali

Serbatoio acqua integrato molto capiente per grande autonomia di utilizzo

Sistema di raffreddamento Coolflow per un'efficienza ottimale

Indossare lastre di materiale diretto per favorire il corretto carico e creare un flusso d'aria ciclonica all'interno del corpo.

Design modulare degli optional comuni



Sollevamento dei filtri a rete da remoto tramite comando

Consente di posizionare da remoto i filtri a rete del cassone rifiuti senza che l'operatore debba sostare nella zona sporca.



Tubo aspira foglie montato posteriormente

Tubo aspirafogliame con diam. 200 mm con comando idraulico montato sul portellone posteriore.



Quattro telecamere

Vista esterna alla carreggiata, per una migliore visibilità dei potenziali angoli ciechi.



Tre fari di lavoro per il gruppo di spazzamento

Fari di lavoro a LED per illuminare l'area di lavoro compreso il cordolo del marciapiede.

Dati tecnici

	Bucher MaxPowa V80	Bucher MaxPowa V120	
Capacità cassa rifiuti	8,0	12,0	m ³
GVM	18	26	tonnellate
Passo minimo*	3200 - 3400	3900 - 4600	mm
Capacità serbatoio acqua	2300	5200	litri
Capacità totale serbatoio acqua	4000	6900	litri

*nominale



Bocche di aspirazione posteriori (optional)

Le bocche di aspirazione posteriori coprono l'intera larghezza della spazzatrice e grazie all'elevata capacità di aspirazione risulta essere ideale per l'impiego in autostrade e costruzioni stradali e aree industriali.

Azionamento aspirazione posteriore

Ugelli a bassa pressione regolabili tramite quadro centrale Touchscreen.

Powawash (optional)

Impianto alta pressione da 200 bar con portata di 100 l/min abbinabile a varie barre di lavaggio.

Comando Powawash

Valvole elettroniche dell'acqua con comando in cabina per opzioni Powawash.

Barra alta pressione a "V"

Barra alta pressione con 16 ugelli. È presente di serie se vengono equipaggiati insieme il sistema di aspirazione posteriore e Powawash.

Serbatoio dell'acqua da 1700 litri

Grande serbatoio ausiliario dell'acqua in acciaio inossidabile con armadietto integrato, naspo ad alta pressione e lancia.

Ugelli rotanti

Ugelli rotanti opzionali per ottenere una pulizia ad alta intensità, posizionati davanti alle bocche d'aspirazione posteriore.

Armadietto magazzino

L'armadietto di stoccaggio opzionale aggiunto al serbatoio dell'acqua di 1700 l fornisce una capacità di stoccaggio aggiuntiva quando non sono richieste opzioni di tubo aspirafogliame montato in alto.



Gruppo di spazzamento Broomvak

Per l'aspirazione ad alta velocità. Consente di lavorare con la turbina a velocità ridotta.



Slitta laterale Broomvak da 200 mm

Consente uno scorrimento laterale aggiuntivo di 200 mm della bocca di aspirazione e della spazzola a disco per una larghezza spazzolata estesa.



Spazzola laterale (optional)

Spazzola aggiuntiva posta dietro la ruota anteriore per allargare la fascia di spazzamento e l'utilizzo della spazzola diserbo senza utilizzare sostanze chimiche.



Disco taglia bordi (optional)

Fornisce la capacità di ridurre l'ingresso del tappeto erboso su strade non-kerbed lasciando un bordo pulito a bordi.



Barra magnetica montata anteriormente

Utile per raccogliere e rimuovere materiali ferrosi per applicazioni aeroportuali e industriali.



Bocca di aspirazione per impieghi gravosi

Per ambienti particolarmente difficili da trattare. Dotato di ruote di supporto industriali di alta qualità, paraurti e supporti.



Basso impatto **ambientale**

Bassa rumorosità

Tutte le spazzatrici sono dotate di capotte insonorizzanti che incapsulano il motore ausiliario e della turbina. Le palette di attenuazione del rumore sono installate di serie nel sistema di scarico dell'aria, creando un ambiente operativo più sicuro sia per il conducente che per i pedoni.

Per le operazioni di spazzamento notturno è possibile impostare regimi inferiori del motore, riducendo i livelli di rumorosità.

Elevata capacità di abbattimento delle polveri

I detriti vengono convogliati tramite i condotti di aspirazione direttamente nella cassa rifiuti, riducendo così l'usura e la manutenzione. Il flusso d'aria guidato all'interno della cassa rifiuti, aiuta ad ottenere il riempimento totale dello stesso e ad abbattere in modo ottimale la polvere.

Consumo d'acqua ridotto

La gamma Bucher MaxPowa V utilizza di serie ugelli di nebulizzazione gialli che riducono del 20% i consumi di acqua. Per applicazioni più gravose sono disponibili ugelli rossi con una portata maggiore. Il sistema di ricircolo dell'acqua (optional) consente di risparmiare fino a 900 litri di acqua al giorno, aumentando così l'autonomia di utilizzo e migliorando ulteriormente l'abbattimento polvere.

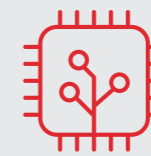
Stabilimento di produzione diesel free

Nello stabilimento Bucher Municipal a Dorking dove vengono prodotte le spazzatrici su telaio, il Sistema di Gestione Integrata è certificato secondo la norma ISO 14001:2015 che norma la gestione ambientale della sede produttiva e della gamma dei prodotti. Parallelamente, con la certificazione ISO 50001:2018 per la gestione

dell'energia, si mira a prevenire l'inquinamento, proteggendo l'ambiente e a garantire un uso green utilizzato in modo efficiente sia nella produzione che nell'utilizzo delle nostre spazzatrici stradali. +++ Il processo di produzione non prevede l'uso di gasolio e le spazzatrici possono essere alimentate con carburante HVO.



Certificazione ISO 14001



Motori compatibili con HVO senza modifiche o variazioni ai requisiti di manutenzione. Possono anche essere miscelati con qualsiasi gasolio EN590.



Tecnologia di aspirazione Smoothflow per una rumorosità ridotta



Ricircolo dell'acqua (optional)



Unità di controllo

L'unità di controllo alloggia tutti i comandi di spazzamento e consente di integrare tastiere supplementari per opzioni come la spazzola laterale opzionale. L'usabilità è migliorata con un alone LED completo che circonda ogni singolo pulsante e si illumina quando questo è attivo per facilitarne l'identificazione.

Un pulsante di pausa per lavori gravosi consente all'operatore di sollevare tutto il gruppo spazzamento, permettendogli di passare in modo rapido e agevole dalla modalità di spazzamento a quella di trasferimento e di riprendere facilmente a spazzare. Tutti i modelli della serie Bucher MaxPowa V mantengono in memoria le ultime impostazioni di spazzamento utilizzate.

Asta di sicurezza della cassa rifiuti

Asta di sicurezza della cassa rifiuti è ad innesto automatico a più stadi così da rendere sicuro ogni tipo di intervento. Lo sgancio dell'asta di sicurezza è a comando pneumatico tramite la tastiera wireless

Telecomando wireless

La tastiera di comando della cassa rifiuti è wireless e consente di spostarsi comodamente intorno al mezzo rimanendo a distanza di sicurezza. L'operatore può regolare facilmente la spazzola e controllare l'area circostante prima di aprire o ribaltare la cassa rifiuti.

L'accesso al vano motore avviene tramite una comoda scala a pioli ripiegabile che offre tre punti di contatto. I corrimani di colore rosso consentono un accesso più sicuro all'area del vano motore.

La serie Bucher MaxPowa V è dotata di serie di fari a LED. Sono disponibili una vasta gamma di luci di emergenza e di lavoro a LED opzionali per agevolare e rendere più sicure le operazioni di spazzamento.

Le piastre ad alta visibilità delle spazzole permettono all'operatore di individuare più facilmente la posizione delle spazzole, segnalandola anche a pedoni, ciclisti e altri veicoli.

Comandi e sicurezza dell'operatore

JVM e console centrale

La spazzatrice della serie Bucher MaxPowa V è stata ammodernata con un touch screen da 10". La nuova grafica chiara e intuitiva agevola la facilità d'uso. L'usabilità è stata migliorata grazie ad una navigazione chiara e intuitiva, una struttura di menu di facile intuizione e semplice da usare.

Lo schermo JVM dispone di un'ampia gamma di impostazioni personalizzabili in base alle esigenze dell'operatore per una performance di spazzamento efficiente.

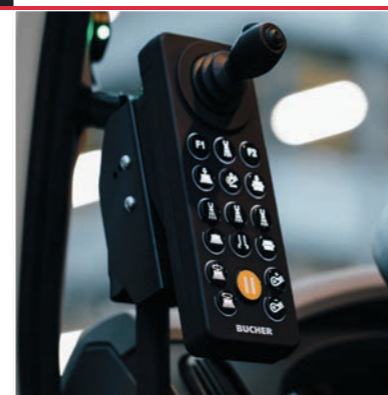
Sono stati previsti fino a sei pulsanti programmazione completamente programmabili in modo che la spazzatrice si possa predisporre per operare come desiderato, toccando un semplice tasto.

Sono disponibili tre pacchetti opzionali Preference Plus con una gamma di impostazioni aggiuntive per personalizzare la funzionalità delle spazzatrici.

Powa Pref+ Comprende l'accesso alla modalità Boost dove può essere necessario un ulteriore "boost" di potenza
Protect Pref+ Per proteggere la spazzatrice con impostazioni di preferenza quali la pausa e operazioni di spegnimento qualora necessario.

Eco Pref+ Risparmiare carburante e usura con l'uso di timer, in modo tale che l'operatore non debba ricordarsi ogni volta.

La console centrale è regolabile per adattarsi alla posizione del conducente così da ottenere una visibilità ottimale. Grazie ai punti di ricarica USB e ai portabicchieri, la console centrale dispone anche di un regolatore dedicato per Powasave/thrust per aggiungere o ridurre facilmente la pressione alle spazzole a disco, se necessario.



Unità di controllo

È possibile la pulsantiera ergonomica con unità di controllo per tutte le operazioni di spazzamento, per la posizione, la pressione e la velocità delle spazzole, per l'apertura degli ugelli, e per i getti d'acqua.

Bocca di aspirazione a regolazione agevole

Regolazione agevole della bocca di aspirazione, per una riduzione dei tempi di configurazione.

Schermo JVM

Display da 10" per infografiche e spie di avvertenza della spazzatrice. Dati sulle prestazioni con una serie di impostazioni che consente una configurazione ottimale in base alle esigenze operative.

Telecomando wireless

Telecomando wireless per la movimentazione della cassa rifiuti e del portellone posteriore nonché per la regolazione della pressione del rullo centrale.

Bucher Municipal



Per il supporto locale,
scannerizzare il codice
QR o visitare

buchermunicipal.com

In Bucher Municipal progettiamo soluzioni innovative per la pulizia e la manutenzione invernale, aiutando i nostri clienti a crescere e a mantenere attività efficienti e redditizie. Grazie ad una storicità di oltre 200 anni, ci impegniamo ad aiutarvi ad ottenere di più con meno. Siamo orgogliosi di essere considerati un partner affidabile e lavoriamo oggi a livello locale per costruire insieme a voi un futuro più smart, più pulito ed efficiente.



Il vostro partner contrattuale Bucher Municipal:

Driven by better



Bucher
Municipal
E-Shop