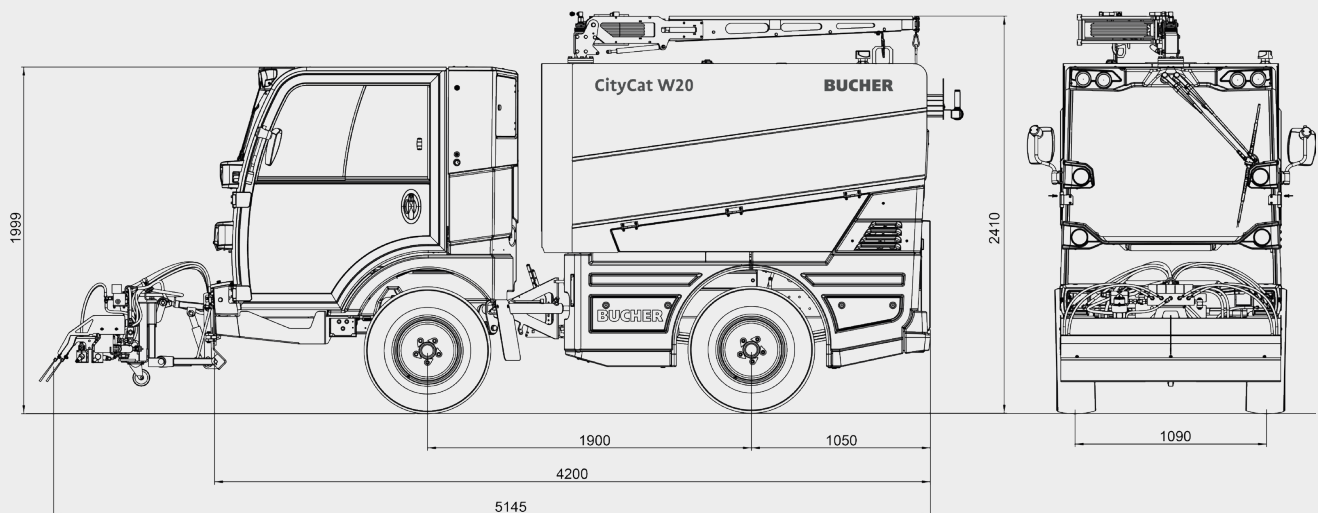


# Bucher CityCat W20



## Dimensions

Longueur	4200 mm
Largeur	1300 mm
Hauteur	1999 mm
Hauteur avec potence de toit	2410 mm
Empattement	1900 mm
Voie	1090 mm
Largeur de nettoyage minimale	1300 mm
Largeur de nettoyage maximale	2400 mm

## Poids

Poids à vide	2700 kg <sup>1</sup>
Charge utile	2100 kg <sup>1</sup>
Poids total admissible	4800 kg

## Émissions

Niveau sonore L <sub>WA</sub>	97 dB(A)
-------------------------------	----------

## Pneumatiques

215/75 R16 C M+S
------------------

## Entraînement

Vitesse de travail	0-15 km/h
Vitesse de déplacement	0-50 km/h*
Entraînement continu, hydrostatique. Deux rapports à réglage automatique, électronique lié à la charge.	

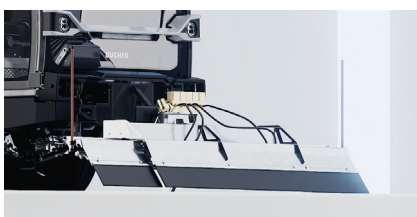
## Moteur

Type	R754EU6D
Norme antipollution	Euro 6
Cylindrée totale	2970 cm <sup>3</sup>
Puissance	62 kW
Couple	270 Nm
Réservoir de carburant	80 l
Réservoir AdBlue	14 l
Installation électrique	12 V
Batterie	95 Ah

\* Selon la législation nationale

<sup>1</sup> En fonction de la configuration

## Bucher CityCat W20 : La laveuse compacte et maniable



### Rampe de lavage télescopique

La rampe de lavage est commandée depuis la cabine via l'accoudeur Smart-Con et permet de nettoyer des surfaces de 1,3 à 2,4 mètres de large.



### Perche orientable avec enrouleur automatique et lance de lavage

La lance à main et le tuyau d'eau d'une longueur de 15 m avec un enrouleur automatique sont fixés à une perche montée sur le dessus de la laveuse et permettent un nettoyage à 360° autour du véhicule.



### Moteur diesel Euro 6 à faibles émissions

Silencieux et sobre, le moteur diesel Euro 6 fournit une puissance adaptée aux besoins et garantit une consommation et des émissions faibles.

# Bucher CityCat W20

## Châssis

Châssis échelle en deux parties conçu en profilés en C. Suspension individuelle des roues avec amortisseur et ressort à boudin sur l'essieu avant et suspension à lames avec amortisseurs sur l'essieu arrière.

## Essieux et direction

Essieu avant à entraînement électrique avec différentiel autobloquant (différentiel Torsen). Direction articulée à système hydraulique de type load-sensing.

## Système hydraulique de travail

Groupe hydraulique à entraînement électrique avec pompes à engrenages silencieuses pour la direction, les fonctions auxiliaires et le fonctionnement de la rampe de pulvérisation télescopique.

## Freins

Système de freinage assisté hydraulique à double circuit avec freins à disque sur les essieux avant et arrière. Frein de stationnement (à accumulateur) agissant sur l'essieu avant.

## Cabine

Cabine aluminium insonorisée, à suspension confortable. Pare-brise avant en verre de sécurité thermique bombé antireflets. 2 fenêtres coulissantes dans chaque porte. Ventilateur de chauffage à plusieurs étages, pare-soleil, essuie-glace avec lave-glace. Siège conducteur sur ressorts, réglable individuellement avec appui-tête

et ceinture de sécurité 3 points. Colonne de direction avec réglage d'inclinaison et en hauteur.

## Unité de commande

Unité de commande Smart-Con : l'accoudoir multifonctionnel avec fonction Smart-Start permet de commander toutes les fonctions de travail d'une seule main. Toutes les informations pertinentes en un coup d'œil et à tout moment via l'écran de 4,3 pouces. Le CSense (écran tactile 10,1 pouces) de conception intuitive pour fonctions élargies, avec contrôle central sur toutes les configurations et système de diagnostic visuel. Le conducteur peut choisir la configuration du véhicule qu'il souhaite parmi celles indiquées.

## Installation d'eau

La pompe s'arrête en cas de manque d'eau. L'eau est filtrée au niveau de la buse de remplissage, avant la pompe et avec un filtre haute pression avant la rampe de pulvérisation. Pression réglable depuis la cabine.

Débit max. 70 l/min

Pression max. 60 bar

Entraînement moteur hydraulique

## Réservoir d'eau

Réservoir d'eau avec des déflecteurs et un trou d'accès dans le toit du réservoir.

Volume jusqu'à 2000 l

## Système de lavage

La rampe de lavage télescopique peut être utilisée sur une largeur de travail de 1,3 à 2,4 mètres. Elle est pivotée, levée, abaissée, étendue et rétractée de manière hydraulique. La rampe de lavage se compose de 5 éléments qui peuvent être activés et désactivés individuellement. Il s'agit de la rampe de lavage centrale, des rampes de lavage extensibles ainsi que des jets latéraux à droite et à gauche.

## Perche orientable avec enrouleur automatique et lance de lavage

La perche est équipée d'un dévidoir automatique et d'une lance manuelle montés sur le toit du réservoir d'eau. Elle peut être tournée à 360° sans restriction et s'appuie sur des vérins à gaz.

Rayon de la flèche	2003 mm
Portée de l'opérateur	13.5 m

## Options

- Climatisation
- Radio avec Bluetooth et DAB
- Système d'eau haute pression
- Injection de détergent
- Drapeaux pour rampe d'arrosage télescopique
- Phares de travail à LED

De nombreuses autres options sont disponibles - contactez-nous pour plus amples informations.

## Bucher Municipal



Pour une assistance locale, veuillez scanner le code QR ou visiter

[buchermunicipal.com](http://buchermunicipal.com)