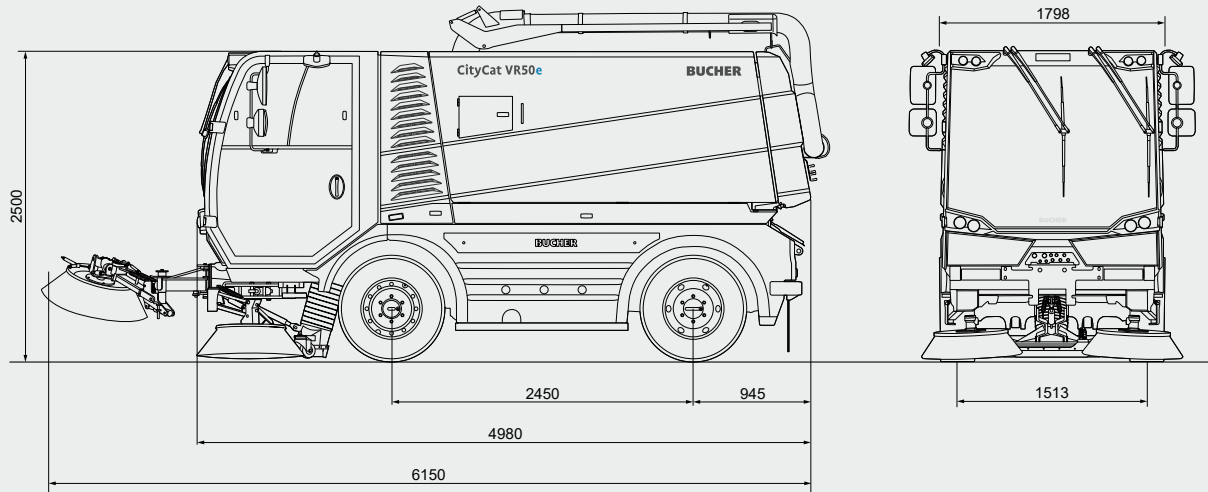


Bucher CityCat VR50e



Dimensiones

Longitud	4980 mm
Anchura	1798 mm
Altura	2500 mm
Distancia entre ejes	2450 mm
Ancho de vía	1513 mm
Ancho de barrido con 2 cepillos	2533 mm
Ancho de barrido con 3 cepillos	3520 mm
Ancho máximo de limpieza con 3 cepillos (RCB)	3768 mm
Radio de giro	2950 mm

Neumáticos

265 / 70 R 19.5 143 / 141J

Desempeño

Velocidad de trabajo	0-20 km/h
Velocidad de desplazamiento	0-50 km/h*
Capacidad	en subida 30 %

Nivel de ruido en cabina

92 dB(A)

Chasis

Marco de escalera fabricado por Bucher con construcción de carril en «C»	
MMA	10 500 kg
Peso sin carga	5800 kg
Carga útil	4700 kg

Batería de alto voltaje

Tipo de batería	ion-litio
Capacidad de la batería	137 kWh
Tensión nominal	573 voltios
Tiempo de uso	hasta 10 horas

Sistema de carga

Cargador a bordo	22 kW
Tiempo de carga	5-6 horas
Cargador externo DC ¹	70 kW
Tiempo de carga	1.5-2 horas

* Según la legislación nacional

¹ Option

Bucher CityCat VR50e: paquete de rendimiento en la clase compacta



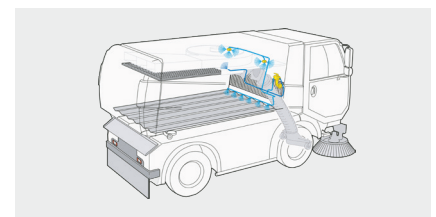
Carga en cualquier momento y lugar

La carga, tanto con CA de 22 kW como con CC de 70 kW, permite una total flexibilidad y adaptación a las necesidades individuales. Desde un solo turno hasta múltiples turnos, y tiempos de carga de hasta dos horas.



Libre elección de ajustes

Unidad CSense con pantalla táctil de 10,1 pulgadas con diseño intuitivo para funciones avanzadas, visualización centralizada de todos los ajustes y sistema de diagnóstico visual. El conductor puede elegir libremente los ajustes del vehículo que se muestran.



Sistema EasyClean

El operador simplemente activa la función de autolimpieza EasyClean. El soplador, la rejilla del filtro, el depósito de agua sucia, las paredes laterales y otros focos de suciedad de difícil acceso son rociados por las boquillas de limpieza. La máquina queda perfectamente limpia en un par de minutos.

Bucher CityCat VR50e

Dirección

Dirección hidrostática a las 4 ruedas.

Ejes

Eje motriz en la parte trasera con diferencial y reductor de buje planetario. Ejecución de eje motor en la parte delantera

Paquete de baterías de alta capacidad

Paquete de baterías con 137 kWh. Esto garantiza una excelente autonomía con un tiempo de funcionamiento de hasta 10 horas con una sola carga. El diseño excepcionalmente robusto y libre de mantenimiento proporciona una larga vida útil y un envejecimiento mínimo de la batería.

Sistema de carga

Dos sistemas de carga para todas las situaciones

Cargador integrado	22 kW
Conector de carga	Type 2
Tiempo de carga 137 kWh	5 - 6 horas
Cargador externo DC	70 kW
Conector de carga	CCS Combo 2
Tiempo de carga 137 kWh	1.5 - 2 horas

Frenos

Sistema de frenos hidráulico, de doble circuito y alto rendimiento, con pinzas dobles a cada lado en el eje delantero y pinza única en el eje trasero. Freno de estacionamiento de accionamiento manual, que actúa hidráulicamente sobre un disco de freno adicional delante del diferencial.

Cabina del conductor

Cabina confortable, con suspensión hidrostática e insonorizada. Parabrisas de vidrio de seguridad, aislante del calor, curvado y de baja reflexión. 2 ventanas correderas en cada puerta. Ventilador de calefacción de varias velocidades. Parasol. Asiento del conductor con amortiguación y asiento del acompañante con amortiguación, ajustables individualmente. Columna de dirección regulable en ángulo y altura. La Unidad CSense con pantalla táctil de 10,1 pulgadas es opcional, con un diseño intuitivo para funciones avanzadas, visualización centralizada de todos los ajustes y sistema de diagnóstico visual. El conductor puede elegir libremente los ajustes del vehículo que se muestran.

Sistema de recogida

Principio de recogida basado en la aspiración, con boquilla de aspiración retraída y protegida contra el óxido delante del eje, que puede desplazarse hidráulicamente 400 mm lateralmente con el cepillo lateral. Ajuste hidráulico de la altura de la boquilla de aspiración. Ventilador de aspiración de alta potencia ajustable sin escalas.

Depósito de desperdicios

Capacidad	5.6 m ³
volteo y apertura hidráulica.	
Altura de descarga (baja)	930 mm
Altura de descarga (alta)	1550 mm
Anchura de descarga	1700 mm
Ángulo de inclinación	51 °

Sistema de agua

Volumen de agua 880 l

2 bombas de agua para boquillas de agua.

Cepillos

2 cepillos a izquierda y derecha Ø 900 mm

Suspensión del cepillo a prueba de golpes - protección contra impactos

3er cepillo delantero en el tipo XL para una anchura de limpieza máxima de 3520 mm, utilizable a la izquierda y a la derecha

Regulación de velocidad 0-150 rpm

Accesorios opcionales

- Aire acondicionado
- Cargador externo DC 70 kW
- Depósito de agua adicional 1120 l (total 2000 l - reduce el volumen de la tolva)
- Pértiga con carrete y lanza
- Bomba de agua de 100 bar o 200 bar
- Descarga elevada
- Sistema de recirculación de agua
- Tubo de aspiración manual
- Cepillo de maleza
- Inclinación hidráulica de los cepillos laterales
- Barra de lavado de agua
- Sistema de agua a alta presión
- Sistema EasyClean
- Sistema de elevación de la protección del canalón
- Faros de trabajo LED
- Cámara de marcha atrás y boca de aspiración

Hay muchas más opciones disponibles. Póngase en contacto con nosotros para obtener más información.

Bucher Municipal



Para el apoyo local, escanee el código QR o visite

buchermunicipal.com

Driven by better



Bucher Municipal
E-Shop