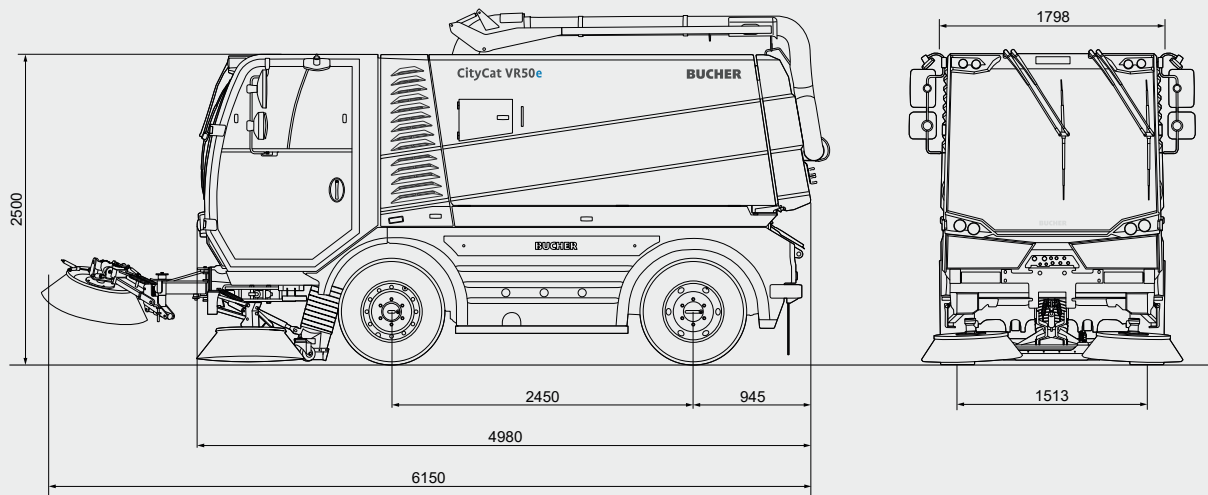


Bucher CityCat VR50e



Abmessungen

Länge	4980 mm
Breite	1798 mm
Höhe	2500 mm
Radstand	2450 mm
Spurbreite	1513 mm
Max. Kehrbreite 2 Besen	2533 mm
Max. Kehrbreite 3 Besen	3520 mm
Max. Kehrbreite 3 Besen (RCB)	3768 mm
Wenderadius	2950 mm

Bereifung

265 / 70 R 19.5 143 / 141J

Fahrleistungen

Arbeitsgeschwindigkeit	0-20 km/h
Fahrgeschwindigkeit	0-50 km/h*
Steigvermögen	bis zu 30 %

Lärmwert

92 dB(A)

Fahrgestell

Leitrahmen-Fahrgestell aus dem Hause Bucher Municipal mit C-Profil-Konstruktion	
zGG	10 500 kg
Leergewicht	5800 kg
Nutzlast	4700 kg

HV-Batterie

Batterietyp	Li-ion
Batteriekapazität	137 kWh
Nennspannung	573 Volt
Einsatzdauer	bis zu 10 Stunden

Ladesystem

Integriertes Ladegerät	22 kW
Ladezeit	5 bis 6 Stunden
Externes Ladegerät DC ¹	70 kW
Ladezeit	1.5 bis 2 Stunden

* Gemäss der nationalen Gesetzgebung

¹ Option

Bucher CityCat VR50e: Leistungspaket in der Kompaktklasse



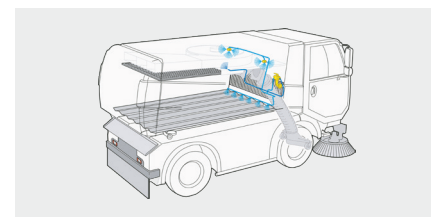
Überall und jederzeit aufladen

Das Laden mit sowohl AC 22 kW als auch DC 70 kW ermöglicht volle Flexibilität und Anpassung an individuelle Bedürfnisse. Von der Einzelschicht bis zur Mehrschichtarbeit mit Ladezeiten von bis zu zwei Stunden.



Wählen Sie Ihre Einstellungen

CSense Einheit (10,1 Zoll Touch-Display) mit intuitivem Design für erweiterte Funktionen, zentralem Überblick über alle Einstellungen und visuellem Diagnosesystem. Die angezeigten Fahrzeugeinstellungen sind vom Fahrer frei wählbar.



EasyClean System

Die Selbstreinigungsfunktion EasyClean ermöglicht ein autonome Reinigung des Kehrgutbehälters. Gebläse, Sieb, Schmutzwassertank, Seitenwände und weitere schwer zugängliche Schmutznester werden durch Reinigungsdüsen bestrahlt.

Bucher CityCat VR50e

Lenkung

Hydrostatisch gesteuerte Vierradlenkung.

Achsen

Hinterachse als Lenktriebachse mit Differential. Laufachse vorne mit Schraubenfedern und Stossdämpfern.

Batteriepaket mit hoher Kapazität

Diese garantiert eine hervorragende Autonomie mit einer Betriebsdauer von bis zu 10 Stunden mit einer einzigen Ladung. Die aussergewöhnlich robuste und wartungsfreie Konstruktion sorgt für eine lange Lebensdauer und eine minimierte Batteriealterung.

Ladesystem

Zwei Ladesysteme für alle Situationen	
Integriertes Ladegerät	22 kW
Ladestecker	Typ 2
Ladezeit 137 kWh	5 - 6 Stunden
Externes Ladegerät DC	70 kW
Ladestecker	CCS Combo 2
Ladezeit 137 kWh	1.5 - 2 Stunden

Bremsen

Hydraulische Zwerkreisbremsanlage mit hydraulischer Servounterstützung. Scheibenbremsen vorne und hinten mit zwei Bremssätteln vorne und einem hinten. Hydraulische Federspeicherhandbremse auf Hinterachse.

Fahrerkabine

Komfortable auf Hydrolagern gefeder- te, schallisolierte Kabine. Frontscheibe aus wärmedämmendem, gewölbtem, reflexionsarmem Sicherheitsglas. Zwei Schiebefenster in jeder Türe. Mehrstu- figes Heizungsgebläse. Sonnenblende. Scheibenwischer mit Waschanlage. Luft- gefederter Fahrersitz und gefederter Beifahrersitz, beide individuell einstellbar. Winkel- und höhenverstellbare Lenksäule. CSense Einheit (10,1 Zoll Touch-Dis- play) mit intuitivem Design für erwei- terte Funktionen, zentralem Überblick über alle Ein- stellungen und visuellem Diagnosesystem. Die angezeigten Fahr- zeugeinstellungen sind vom Fahrer frei wählbar.

Kehrgutaufnahme

Aufnahmeprinzip saugend, mit gezogenem, rostfreiem Saugmund vor der Achse, zusammen mit Seitenbesen seitlich 400 mm hydraulisch verschiebbar. Stufenlos regelbares Hochleistungs-Sauggebläse.

Kehrgutbehälter

Volumen	5.6 m ³
hydraulisch kipp- und schliessbar	

Auskipphöhe	930 mm
Auskipphöhe (Hochkippfung)	1550 mm
Auskipfbreite	1700 mm
Auskipfwinkel	51 °

Wassersystem

Wassertank	880 l
------------	-------

Zwei Wasserpumpen für Wasserdüsen

Kehrbesen

2 Kehrbesen link und rechts	Ø 900 mm
-----------------------------	----------

Stossfeste Besenaufhängung.
3. Frontbesen an Typ XL für Kehrbreite bis max. 3520 mm, kann links und rechts ver- wendet werden
Drehzahlverstellung stufenlos 0-150 rpm

Optionen

- Klimaanlage
- Externes Ladegerät DC 70 kW
- Zusätzlicher Wassertank 1120 l (Total 2000 l - reduziert Kehrgutbehältervolu- men)
- Ausleger mit Haspel und Handlanze
- 100 bar oder 200 bar Wasserpumpe
- Hochkippfung
- Brauchwasser-Rückgewinnung
- Laubsaugschlauch
- Wildkrautbesen
- Hydraulisch neigbare Seitenbesen
- Hochdruckwasseranlage
- EasyClean System
- Seitenbesen Einzelanhebung
- Laubgitterhebevorrichtung
- LED-Arbeitsscheinwerfer
- Rückfahr- und Saugmundkamera

Eine Vielzahl an weiteren Optionen ist verfügbar - bitte kontaktieren Sie uns für weitere Informationen.

Bucher Municipal



Für lokalen Support scannen Sie den QR-Code oder besuchen Sie

buchermunicipal.com

Driven by better



Bucher Municipal E-Shop

Version 05_05/2024
Die technischen Daten können ohne vorherige Anündigung geändert werden. Abbildungen können von der Serienausstattung abweichen.