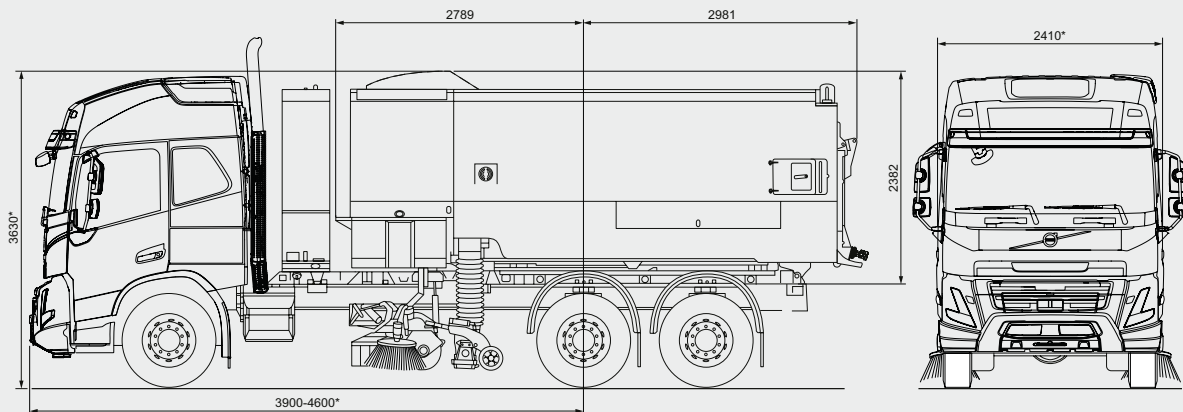


# Bucher MaxPowa V120



## Abmessungen

Länge (Haube & Kehrgutbehälter)	5770 mm
Breite*	2410 mm
Höhe*	3630 mm
Radstand*	3900-4600 mm (Nennwert)
Kehrbreite von Saugmund und Tellerbesen	1300 mm
Kehrbreite mit Walzenbesen	2400 mm
Kehrbreite doppelseitige Aufnahme	3600 mm

## Lärmwert

<75 dB(A) allgemein  
(abhängig vom Fahrgestell)

## Alternativer Fahrtrieb

Hydrostatisch (OMSI 600) V120h

## Fahrgestell

Zulässiges Gesamtgewicht 26 Tonnen

## Dieselmotortank

Volumen 170 l

## Aufbaumotor

	V120t
Standard:	JCB Dieselmex 448 NRMM (S Design) Stufe 5
Bruttoleistung	129 kW @ 2200 rpm
Max. Drehmoment	690 Nm @ 1500 rpm
Option:	JCB Dieselmex 448 NRMM Stufe 5
Bruttoleistung	97 kW @ 2200 rpm
Max. Drehmoment	550 Nm @ 1500 rpm

\* Abhängig vom Fahrgestell und/oder der gewählten Sonderausstattung

## Eigenschaften



### Vierfachkamera

Liefert einen Blick von der Strasse herunter sowie auf potenzielle tote Winkel.



### HMI-Mittelkonsole

Mit 10"-JVM-Touchscreen, an die bevorzugte Position des Fahrers anpassbar, mit Getränkehaltern und USB-Ladepunkten.



### Signature-Design

S-Design-Kehrmaschinen mit dem Hochleistungs-Doppelgebläse in Schichtbauweise, die für die anspruchsvollsten und speziellsten Kehr Anforderungen entwickelt wurden.

# Bucher MaxPowa V120

## Bedienelemente

JVM mit 10"-Touchscreen. Klare Grafiken mit Informationen zu einer Vielzahl vonkehrmaschinenfunktionen. Klare und intuitive Bedienung mit einer flachen Menüstruktur und leicht zugänglichen Funktionen. Separate Bedieneinheit an der Türe für die wichtigstenkehrfunktionen mit LEDs für aktive Vorgänge. Bis zu 6 voll programmierbare Tasten für die von Ihnen gewählten Kehrereinstellungen.

## Doppelgebläse in Schichtbauweise

Variable Sauggeschwindigkeit von 1800 bis 3500 U/min zur Anpassung an unterschiedliche Einsatzbereiche.  
V120t: Höhere Getriebeübersetzung: 1.79:1

## Tellerbesen (Rinnsteinbürste)

Schnellwechsel-Besensystem mit variabler Kehrgeschwindigkeit bis zu 160 U/min (von der Kabine aus steuerbar). Gut sichtbarer signalgelber Besenteller und Schlauchführung.

## Saugmund

Saugmund aus Aluminiumguss mit 250 mm Durchmesser am Einlass und werkzeugloser Einstellung.

## Staubunterdrückungssystem

Sprühköpfe zur Staubbindung befinden sich an Saugdüse(n), Tellerbesen und entlang der Fahrzeugvorderseite. „Pressadrain“ Wasseraufbereitungssystem.

## Elektrisches System

24 Volt. Alle externen Kabelstranganschlüsse erfüllen die Vorschriften der Schutzklasse IP67.

## Kehrgutbehälter

Der Aufbau besteht aus Kehrgutbehälter und integriertem Wassertank. Hergestellt aus hochgradig belastbarem Inox-Stahl. Wasserdichtes Hecktüverriegelungssystem mit Sicherheitsschloss und Entwässerungsfunktion. Zwei seitliche Wartungstüren und seitliche Staufächer.

Heckentladeklappe, automatische mehrstufige Kehrgutbehälterstütze, zwei geschützte Rundumleuchten hinten und LED Arbeitsscheinwerfer zählen zur Standardausstattung.

Behältervolumen ***	12.0 m <sup>3</sup>
Auskippwinkel	56° (Nennwert)
Türöffnungswinkel	125° (Nennwert)

## Wassertank

Der mit Schwappschutz ausgestattete Wassertank kann über einen Hydranten vom Typ ‚A‘ befüllt werden. Die Doppelmembranpumpe ist für Dauerbetrieb und sogar Trockenlauf geeignet.

Wasservolumen	5200 l
---------------	--------

## Ablufthaube

Die glattflächige Ablufthaube ist mit einer frequenzspezifisch abgestimmten Schalldämmung ausgekleidet.

## Besen

Walzenbesen	Ø 406 mm
Breite Walzenbesen	1275 mm
Breite Saugmund	750 mm
Tellerbesen	650 mm

## Optionales Zubehör

- Kamera-Überwachungssysteme
- Pneumatischer Rüttler für Schutzgitter
- Powascrub - Auflagedruck-Vorrichtung für breiten Walzenbesen
- 32 l/min @ 100 bar Supawash: Hochdruckwaschanlage mit schmaler Schlauchtrommel und Handlanze
- Powaboom: Auf Ausleger montierter 200 mm Handsaugschlauch mit Power-Assist
- Dreifach-Arbeitsscheinwerfer für das Kehrreggregat
- Beschichteter Saugstutzen

\*\*\* Alle von Bucher Municipal angegebenen Kehrgutvolumen sind gemäss der europäischen Norm EN 15429 gemessen.

## Bucher Municipal



Für lokalen Support scannen Sie den QR-Code oder besuchen Sie

[buchermunicipal.com](http://buchermunicipal.com)

Driven by better



Bucher Municipal  
E-Shop