

**BUCHER**  
municipal

# Bucher **MaxPowa V65e**

---





## Risultati straordinari grazie alle apprezzatissime spazzatrici Bucher

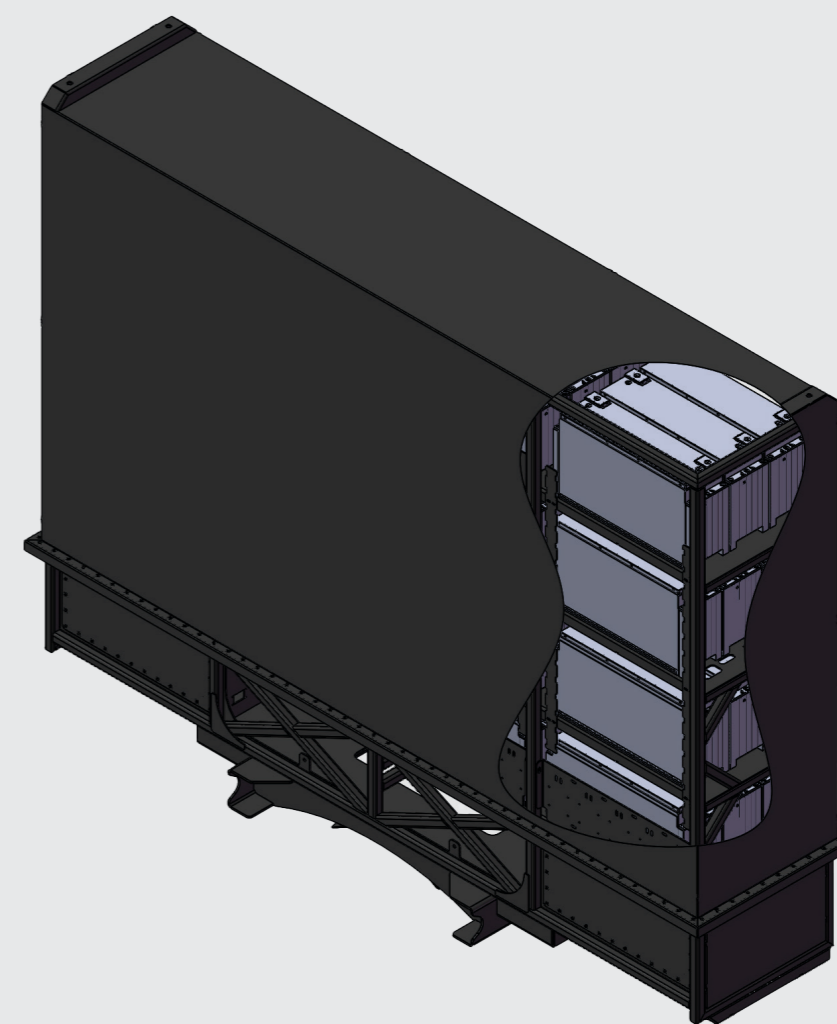
---

La Bucher MaxPowa V serie si è affermata come la linea di spazzatrici su telaio Bucher Municipal più affidabile e sicura. Le più recenti spazzatrici Bucher Municipal sono state sviluppate partendo da oltre 60 anni di evoluzione e miglioramento continui per soddisfare i requisiti dei clienti.

Grazie a macchine personalizzabili in base alle esigenze della clientela, Bucher Municipal offre un'ampia scelta di prodotti e opzioni che garantiscono sempre le massime prestazioni.

Il modello Bucher MaxPowa V65e è una motospazzatrice elettrica al 100% che offre una soluzione di spazzamento a zero emissioni abbinata a un tempo di utilizzo più lungo, a un uso agevole e a bassi costi di esercizio.

Il modello Bucher MaxPowa V65e eccelle in ciascuna di queste aree, vale a dire alte prestazioni, produttività elevata, maggiore redditività, impatto ambientale contenuto e massimo confort per gli operatori.



## Prestazioni elevate

Bucher Municipal ha raggiunto l'obiettivo di adeguare la capacità e la potenza delle batterie per fornire le prestazioni di una spazzatrice con motore diesel. Obiettivo raggiunto grazie a un grande gruppo batterie da 200 kWh montato sul telaio, dietro la cabina.

La batteria agli ioni di litio fosfato assicura 2.000 cicli di carica completa, mentre il sistema di bordo per la gestione della batteria monitora e mantiene

costantemente la temperatura e le condizioni di tutte le celle della batteria, bilanciandole senza ricorrere al raffreddamento a liquido.

La MaxPowa V65e è dotata di una frenata rigenerativa che aumenta gradualmente in base al livello di frenata. Quando si preme il pedale del freno, viene applicata una frenata rigenerativa addizionale per dare al veicolo un miglior feeling di funzionamento.

## Ricarica

La MaxPowa V65e è dotata di un sistema di ricarica combinato (CCS) che offre sia la ricarica in corrente alternata che quella in corrente continua. L'ingresso CCS2 consente di collegarsi a prese industriali standard (CA) o a stazioni di ricarica per veicoli elettrici CCS (EVSE) con alimentazione in CC da 700 V.

Per soddisfare le diverse esigenze di ricarica in corrente alternata, è disponibile una gamma di opzioni per i cavi. È possibile scegliere tra cavi di ricarica da 32A o 63A che consentono il collegamento ad alimentatori industriali standard oppure optare per cavi da Tipo 2 a Tipo 2 per la ricarica da stazioni dedicate. È previsto anche un comodo armadietto di bordo.



### Tempi di ricarica

**Ricarica in corrente alternata**  
63A (Trifase 44 kWh) - 4 ore  
32A (Trifase 22 kWh) - 8 ore

**Ricarica in corrente continua**  
(130 kW max) - 60 minuti (20-80%)



#### Tipo

Ioni di litio fosfato -  
LiFeP04

#### Gruppi

48 gruppi batterie  
a 12 V

#### Tensione

600 V

#### Capacità

200 kWh

# Produttività elevata

La produttività strettamente legata all'affidabilità con una riduzione dei guasti o degli interventi di assistenza. Combinando tale caratteristica con le eccellenti prestazioni e la semplicità di sostituzione dei materiali di consumo si abbattano notevolmente i tempi morti per le manutenzioni ad appannaggio del tempo dedicato al lavoro.

La spazzatrice Bucher MaxPowa V65e assicura un'elevata produttività tramite funzioni standard e una vasta gamma di opzioni che rispondono alle esigenze operative anche della clientela più esigente.

Gli scuotitori a rete ad azionamento pneumatico rimuovono le foglie e i rifiuti imprigionati nei filtri a maglie senza richiedere all'operatore l'apertura della porta posteriore.

Il controllo indipendente della spinta/ del risparmio energetico riduce l'usura delle spazzole e aumenta la pressione sulle spazzole a rulli nei canali particolarmente sporchi, riducendo la pressione / l'usura delle spazzole in condizioni di sporco leggero.

La funzione Variagap offre all'operatore un controllo a variazione continua dell'apertura dei bocchettone, potenziando al massimo le prestazioni di aspirazione e raccogliendo allo stesso tempo oggetti o detriti voluminosi.

L'acquisizione dei dati è disponibile di serie tramite il JVM, che fornisce informazioni sull'assistenza e la spazzatrice. È possibile scaricare i dati tramite una chiavetta USB e caricarli su un foglio di lavoro, visualizzando il tempo di spazzamento e, se la spazzatrice è dotata di un tachigrafo, anche la distanza percorsa e quella di spazzamento.

La funzione "Variabrush" consente tramite joystick di regolare l'apertura delle spazzole laterali così da posizionarle in modo ottimale in base al tipo di lavoro che si sta svolgendo.



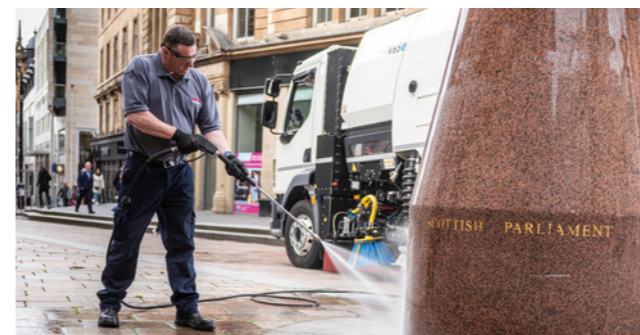
## Tubo aspirafogliaie con montaggio superiore a ralla

Il tubo aspirafogliaie con montaggio superiore a ralla è in grado di ruotare di 280 gradi ed è disponibile con diametro da 150 mm o da 200 mm. Il sistema è dotato di ugelli acqua integrati per l'abbattimento delle polveri e può, consente di svuotare agevolmente caditoie con profondità fino a 1570 mm c.a. dal bordo strada.



## Inclinazione spazzole

L'opzione di inclinazione spazzole dalla cabina consente di regolare l'angolazione delle stesse per pulire in modo ottimale anche angoli, bordi marciapiedi e pavimentazioni irregolari.



## Supawash

Opzione che garantisce acqua ad alta pressione, con una portata di 30 l/min a 100 bar, per la pulizia di strade e bordi di marciapiedi. La lancia manuale e l'avvolgitubo flessibile da 15 m consentono di pulire gli arredi stradali e la macchina stessa.



## Spazzamento simultaneo

Lo spazzamento simultaneo permette di utilizzare contemporaneamente sia il gruppo spazzante destro che sinistro.



## Cavo di ricarica

Le diverse opzioni disponibili per i cavi di ricarica a 32 A e 63 A consentono l'integrazione con le strutture di ricarica.



## Tubo manuale posteriore

Per la pulizia e l'aspirazione di tombini, caditoie, mucchi di foglie etc. è disponibile un tubo manuale montato posteriormente al veicolo. Può avere anche un comando idraulico che agevola la sua movimentazione ed è in grado di aspirare rifiuti e liquami fino ad una profondità di 1475 mm.



### Passo pari a 3.500 mm

Capacità di acqua pari a 1.545 litri. (o a 2.000 litri come opzione).

6,5 m<sup>3</sup>

### Fino a 8 ore di spazzamento

Oppure una percorrenza fino a 200 km.

### Fino a 3.600 mm

Fino a 3.600 mm di larghezza spazzata in spazzamento simultaneo

### Carico utile fino a 6.000 kg

PTT pari a 16.000 kg.

\* A seconda delle opzioni

# Maggiore **redditività**

Il costo capitale rappresenta soltanto una parte del costo di esercizio delle spazzatrici. La riduzione del consumo energetico e dei costi di manutenzione può controbilanciare il prezzo di acquisto iniziale, assicurando un valore più elevato a lungo termine.

Il modello Bucher MaxPowa V65e è progettato per durare ed è dotato di componenti soggetti a usura più resistenti.

La spazzatrice Bucher MaxPowa V65e dispone di un contenitore dei rifiuti in acciaio inox 1.4003 e di un serbatoio dell'acqua integrato. La cassa di serie è realizzata in acciaio dolce, ed è disponibile una versione opzionale irrobustita in acciaio inox 1.4003. Su richiesta, sono inoltre disponibili filtri a maglie in acciaio inox.

Il processo di verniciatura è a polvere e la preparazione inizia con la sabbiatura dei componenti, seguita dall'applicazione di un pretrattamento a base di zirconio per creare un ottimo fondo resistente alla corrosione e permettendo alla vernice di eseguire una finitura eccellente di tutta la spazzatrice.

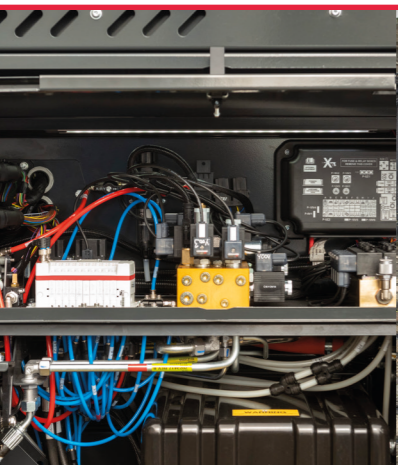
Il portellone posteriore è dotata di elementi di irrigidimento e rinforzi per impieghi gravosi, mentre lo scivolo posteriore è realizzato in acciaio inox per una maggiore durata.

I condotti in acciaio Corten riducono l'usura anche negli ambienti più severi.

Il sistema di sostituzione rapida delle spazzole e di altri elementi di usura riducono i tempi per la manutenzione ordinaria.

Le spazzatrici della Bucher MaxPowa V65e sono dotate di serie del sistema "Pressadrain" che permette di spurgare il circuito idrico immettendo aria al suo interno così da preservare l'intero impianto contro il rischio di gelo con temperature particolarmente fredde.

Gli ugelli d'acqua sono dotati di un sistema autopulente così da evitare il rischio intasamento e garantendo una lunga durata.



## Schermo JVM

Il sistema JVM con schermo a colori da 7" assicura la diagnosi dei guasti e il feedback operativo della spazzatrice, compresi quelli del motore ausiliario.

## Vano tecnico

Le schede elettroniche, le elettrovalvole idrauliche e pneumatiche sono racchiuse in un vano a tenuta stagna che all'apertura della stessa aziona una illuminazione perfetta a LED così da agevolare eventuali interventi anche in orari notturni.

## Rientro automatico delle spazzole

In caso di urti contro ostacoli, le spazzole rientrano in automatico evitando così danni alle stesse e a eventuali arredi.

## Tubo flessibile acqua alta pressione

Il tubo flessibile di alta pressione è dotato di un breve tratto iniziale con un raccordo per il collegamento al naspo da 15 metri così da rendere agevole la sua sostituzione in caso di danni. tubo flessibile in caso di danni.

## Dispositivo di bloccaggio del portellone posteriore

Doppio dispositivo di bloccaggio, idraulico a garanzia di una perfetta tenuta stagna.

## Radiatore

Il radiatore è di tipo industriale costituito da tre scomparti in unico corpo; a maglie larghe per una rapida e semplice pulizia.

## Bocca di aspirazione per impieghi gravosi

Ruotini rinforzati e protezioni perimetrali in acciaio di facile sostituzione garantiscono una protezione totale anche negli impieghi più gravosi.

## EasyClean

L'opzione EasyClean, collegato a un idrante, consente di lavare automaticamente l'interno del contenitore rifiuti, il condotto di collegamento alla turbina e le aree situate dietro i tubi di aspirazione all'interno del contenitore rifiuti.

## Basso impatto ambientale

Le spazzatrici stradali offrono un importante contributo all'ambiente rimuovendo le particelle di inquinamento presenti al suolo intrappolandole all'interno del contenitore rifiuti. La spazzatrice Bucher MaxPowa V65e è stata concepita per assolvere al meglio tale compito grazie ad una progettazione accurata da parte di Bucher Municipal.

### Bassa rumorosità

Le spazzatrici Bucher MaxPowa V65e sono dotate di capotte insonorizzanti che incapsulano il carter della ventola; nel sistema di scarico dell'aria sono inoltre presenti di serie opportune palette di attenuazione della rumorosità. La rumorosità a livello del sistema uditivo dell'operatore è inferiore a 75 dB(A) al regime massimo (funzione del telaio), assicurando un ambiente operativo più sicuro sia per il conducente, sia per i passanti. Per le operazioni di spazzamento notturno è possibile impostare regimi inferiori di velocità della turbina, riducendo del 50 % i livelli di rumorosità.

### Ottimo abbattimento delle polveri

Per contribuire ad un ottimo abbattimento delle polveri, il circuito dell'aria di aspirazione è stato studiato in modo che i rifiuti aspirati possono essere convogliati direttamente all'interno del contenitore rifiuti senza ostacoli e schiacciati verso il basso dove la parte umida trattiene eventuali residui di polvere così da espellere nell'ambiente solo aria pulita.

### Bassi consumi di acqua

Il modello Bucher MaxPowa V65e utilizza di serie ugelli di nebulizzazione gialli che riducono del 20 % i consumi di acqua; per le applicazioni più gravose sono disponibili ugelli rossi con una portata maggiore.

### Zero emissioni

Grazie all'azzeramento delle emissioni dal tubo di scappamento e alla bassa rumorosità, il modello Bucher MaxPowa V65e è ideale per lo spazzamento in aree urbane, e la percorrenza di 200 km con un'unica ricarica si traduce in un consumo inferiore a 1 kWh al chilometro.



### Sistema dell'aria Smoothflow

Il flusso dell'aria della turbina è stato riprogettato per aumentare al massimo la potenza di aspirazione riducendo allo stesso tempo il consumo di carburante e limitando la rumorosità.



# Sicurezza

La sicurezza è una responsabilità di ognuno; nel progettare la spazzatrice Bucher MaxPowa V65e, Bucher Municipal ha tenuto conto di tutti gli ambiti di interazione con le persone.

## Aggancio automatico asta sicurezza

L'asta di sicurezza del contenitore rifiuti è ad aggancio automatico a più stadi e sgancio pneumatico. Con il radiocomando wireless l'operatore può svolgere le manovre in totale sicurezza e a distanza, senza necessità di dover intervenire manualmente.

## Radiocomando wireless

Il radiocomando wireless consente all'operatore di spostarsi intorno alla spazzatrice senza doversi preoccupare di eventuali cavi. Oltre a dare la possibilità all'addetto di effettuare tutte le manovre a distanza di sicurezza e con ottima visibilità, lo stesso può essere utilizzato per regolare la pressione del rullo centrale.

## Luci

La visibilità è un requisito essenziale in molti cantieri e su molte strade. La spazzatrice Bucher MaxPowa V65e dispone di serie di un faro di segnalazione a LED montato sulla cabina e di due fari di segnalazione a LED montati

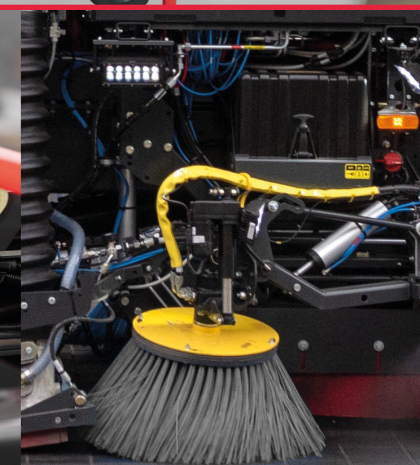
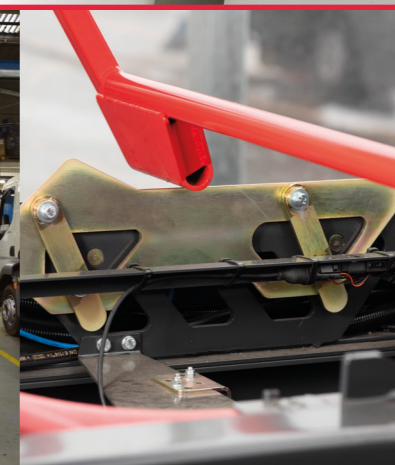
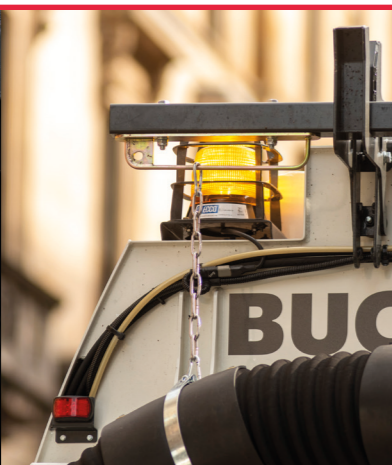
sul lato posteriore del contenitore rifiuti. Per aumentare la visibilità della spazzatrice, sono disponibili come optional una serie di fari, luci da lavoro e cartelli opzionali. I fari da lavoro opzionali montati sul retro creano un'area illuminata dietro la spazzatrice per le operazioni di retromarcia e di lavoro. È disponibile anche una segnaletica a LED utile per mostrare nitidamente messaggi preprogrammati.

## Migliore visione diretta

La Bucher MaxPowa V65e è dotata di uno schermo JVM e di un pannello di comando regolabili per consentire all'operatore di adattarli alla propria posizione di guida.

Una tastiera aggiuntiva posta in prossimità della portiera dx consente di gestire tutto il sistema spazzante senza che l'opera debba distrarre lo sguardo dalla strada. Le spie a led poste sui comandi permettono di identificare le funzioni in uso con un rapido sguardo.

Il quadro centrale JVM della spazzatrice Bucher MaxPowa V65e fornisce informazioni sulle prestazioni della spazzatrice. Lo schermo può essere utilizzato anche come monitor per le telecamere senza quindi necessità di aggiungerne altre.



## Telecamera posteriore e laterale

Le telecamere con monitor a colori in cabina, favoriscono una visuale ottimale durante il lavoro e nelle manovre.

## Luci

Fari di segnalazione a LED di serie per una migliore visibilità.

## Piatti spazzole ad alta visibilità

I piatti delle spazzole e il rivestimento dei tubi flessibili con colori ad alta visibilità consentono all'operatore di vedere più facilmente la posizione delle spazzole e forniscono avviso di pericolo per pedoni, ciclisti e altri veicoli.

## Radiocomando wireless

Comando wireless per l'apertura e chiusura del portellone, ribaltamento e abbassamento del contenitore dei rifiuti, sgancio asta di sicurezza e regolazione della pressione del rullo centrale.

## Portellone posteriore con angolo di ribaltamento elevato

Portellone posteriore con apertura a 120° e pianale del contenitore rifiuti inclinato per una maggiore facilità di scarico.

## Pannello di segnalazione LP13

Pannello di segnalazione a LED LP13 per lavori stradali.

## Asta di sicurezza contenitore rifiuti

Asta di sicurezza ad aggancio e sgancio automatico a più stadi.

## Faro di lavoro

Fari di lavoro opzionali offrono una visibilità ottimale dell'area di lavoro.

## Esperienza dell'operatore

La spazzatrice Bucher MaxPowa V65e è studiata con intelligenza tenendo presente l'operatore: Facilità d'uso, eccellenti prestazioni di aspirazione e riduzione al minimo dell'impegno richiesto per la configurazione, la pulizia e l'uso.

Il JVM dispone di una vasta gamma di impostazioni personalizzabili in funzione delle esigenze operative, fra cui il sistema opzionale Preference Plus che offre una gamma di impostazioni aggiuntive di personalizzazione delle funzioni della spazzatrice. Fra le funzioni disponibili figurano un'impostazione di miglioramento per la modalità Eco o la messa in pausa del gruppo spazzamento in caso di sovraccarico o livello insufficiente dei fluidi.

### Schermo JVM

I controlli quotidiani vengono effettuati tramite il JVM. È possibile regolare la posizione della consolle centrale in modo da adeguarla alle preferenze dell'operatore.

### Funzione "pausa" su tastiera portiera

Un pulsante di messa in pausa per lavori pesanti permette all'operatore di tenere sollevati tutti i gruppi spazzamento. Ciò consente all'operatore di passare in modo rapido e agevole dalla modalità di spazzamento a quella di trasferimento, e di riprendere facilmente a spazzare. Il modello Bucher MaxPowa V65e ricorda ogni volta le ultime impostazioni utilizzate.

### Vani di stoccaggio laterali

La Bucher MaxPowa V65e è dotata di due scomparti laterali con chiusura a chiave nella tramoggia per riporre le attrezzature, tra cui le prolunghe per il tubo flessibile e i tubi di livello, e di un ampio scomparto aggiuntivo per riporre i cavi di ricarica.

### Pulizia

La spazzatrice MaxPowa V65e dispone di un contenitore dei rifiuti con il pavimento inclinato, che permette a foglie e detriti di scivolare fuori facilmente, riducendo lo sforzo necessario per la pulizia. La MaxPowa V65e offre inoltre un sistema EasyClean opzionale che lava il condotto dell'aria e le aree situate dietro i tubi di ingresso.



### Agevole sistema di regolazione bocca

Sistema rapido di regolazione delle bocche di aspirazione, senza l'uso di attrezzi.

### Sgancio griglie filtranti

Per consentire una pulizia rapida e accurata anche della parte superiore del contenitore rifiuti, sono disponibile delle leve per aggancio e sgancio rapido delle stesse azionabili in modo agevole e pratico.

### Tastiera sulla portiera

È possibile utilizzare il dispositivo ergonomico di comando situato sulla porta per tutte le operazioni di spazzamento, per la posizione, la pressione e la velocità delle spazzole, per l'apertura degli ugelli, per il regime del motore e per i getti d'acqua.

### Consolle con punti di ricarica USB

La consolle centrale presente in cabina, dispone di porta bicchieri e punti di ricarica USB; può essere regolata portandola nella posizione preferita dall'operatore.





# Get Connected

Bucher Connect è una soluzione olistica post-vendita. Un sistema leader di gestione della flotta, con un'assistenza completa e una piattaforma digitale per la pianificazione delle riparazioni e dell'assistenza - tutto in un semplice pacchetto.

L'utilizzo di Bucher Connect rende il carico di lavoro quotidiano molto più semplice per proprietari e gestori di flotte di qualsiasi dimensione. Il nostro servizio all-inclusive offre assistenza e servizi mirati per le operazioni di pulizia e sgombero delle strade, per ridurre al minimo i tempi di fermo e i costi grazie all'efficienza ottimale di veicoli e attrezzature.

## Una connessione **Molti benefici**

**Combinando una piattaforma digitale con un servizio post-vendita completo, Bucher Connect ha tutto il necessario per far funzionare la vostra flotta al meglio. Può essere perfettamente adattato alle vostre esigenze attraverso due diversi pacchetti, oltre a servizi e prodotti aggiuntivi.**

### **Piattaforma digitale**

Con due componenti, il nostro modulo «Fleet» visualizza le posizioni attuali della macchina, i messaggi di errore con suggerimenti per la riparazione e i parametri importanti del veicolo, mentre «Service» si occupa di tutte le vostre esigenze di riparazione e assistenza.

Il tutto è completato dai due moduli specifici di ruolo: «Jobs» e «Analytics». Su una mappa stradale, la pianificazione del percorso e i percorsi sono contrassegnati in diversi colori per una facile gestione, con tracce individuali tramite la ricerca dell'indirizzo.

### **«Fleet» per una panoramica dettagliata**

- Stato attuale del veicolo e posizione GPS per dare una visione d'insieme della flotta e individuare precocemente i potenziali guasti
- Avvisi automatici di guasto e supporto digitale per consentire una rapida risoluzione
- Promemoria di servizio per un'efficiente pianificazione dell'officina

### **«Jobs» per pianificazione e monitoraggio dei percorsi**

- Rapporto di pulizia digitale invece di registri operativi manuali e KPI "On the route" per la pista

### **«Analytics» per l'ottimizzazione della flotta**

- Ottimizzare i tempi di attività per migliorare la produttività della flotta
- Ottimizzare la domanda di energia per una migliore sostenibilità e costi inferiori
- Facile segnalazione dei dati del veicolo

### **«Service» per riparazione e pianificazione del servizio**

- Accesso all'e-shop, ai manuali d'officina e ai piani di manutenzione per un servizio ottimale
- Un unico punto di contatto per tutte le vostre esigenze di riparazione e assistenza

### **Manutenzione e riparazione**

Il servizio di manutenzione e riparazione vi permette di concentrarvi sul vostro core business. Il vostro partner per la manutenzione esegue la manutenzione secondo le specifiche di fabbrica e si avvale di tecnici di assistenza preparati, supportandovi nell'approvvigionamento dei pezzi di ricambio e fornendovi assistenza a distanza per ridurre i tempi di fermo macchina.

### **Approvvigionamento digitale dei pezzi di ricambio**

- Annuncio di servizio proattivo
- Consegna automatica delle parti di servizio ai clienti finali
- Risparmio di tempo e consegna rapida per un funzionamento efficiente dell'officina

### **Servizio certificato**

- Servizio certificato e lavori di riparazione per una disponibilità ottimale della flotta
- Contratto completo di assistenza e riparazione per una pianificazione finanziaria prevedibile

### **Formazione tecnica**

- Formazione tecnica dei veicoli
- Uso efficiente del veicolo e maggiore percentuale di prime correzioni

### **Assistenza e diagnostica a distanza**

- Tempi di inattività ridotti per un uso ottimale della flotta



Spazzamento a **zero**  
**emissioni** abbinato a tempo  
in stazione più lungo

---

## Bucher Municipal



Per il supporto locale,  
scannerizzare il codice  
QR o visitare

[buchermunicipal.com](http://buchermunicipal.com)

In Bucher Municipal progettiamo soluzioni innovative per la pulizia e la manutenzione invernale, aiutando i nostri clienti a crescere e a mantenere attività efficienti e redditizie. Grazie ad una storicità di oltre 200 anni, ci impegniamo ad aiutarvi ad ottenere di più con meno. Siamo orgogliosi di essere considerati un partner affidabile e lavoriamo oggi a livello locale per costruire insieme a voi un futuro più smart, più pulito ed efficiente.



Il vostro partner contrattuale Bucher Municipal:

**Driven by better**



Bucher  
Municipal  
E-Shop