

BUCHER
municipal

Bucher **MaxPowa V65e**





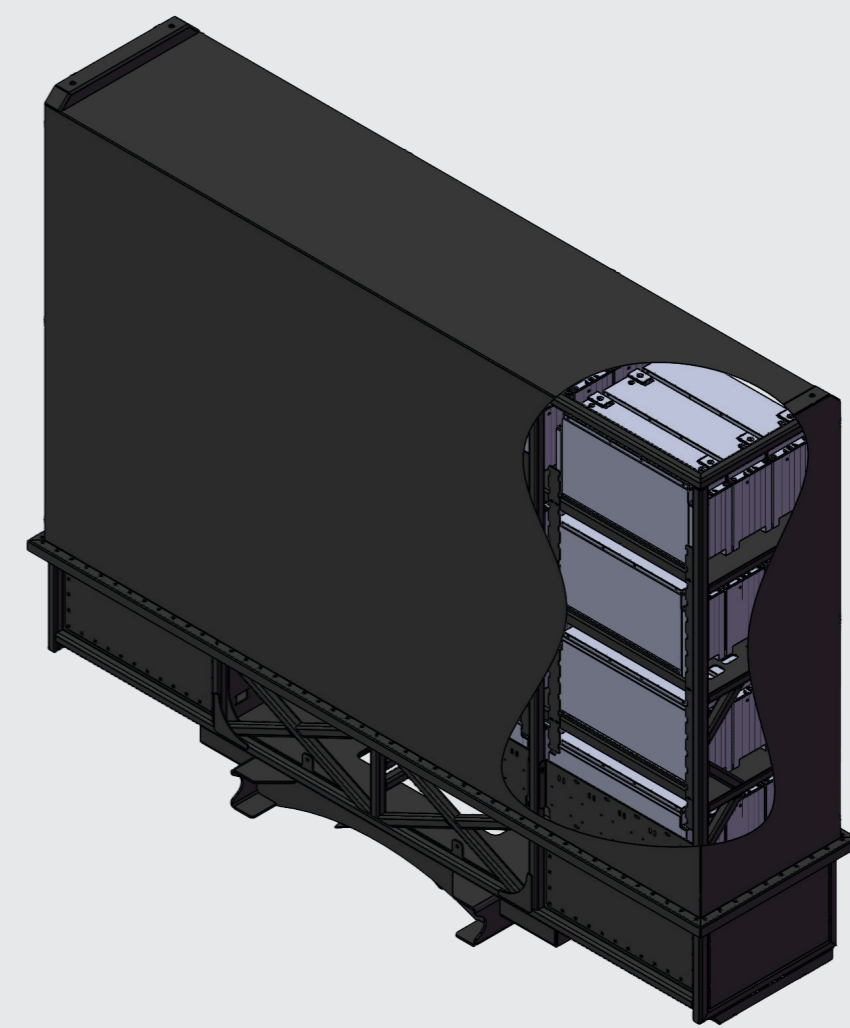
Aussergewöhnliche Ergebnisse unserer erstklassigen Kehrfahrzeuge

Die Bucher MaxPowa V Serie hat sich als unser zuverlässigstes und betriebssicherstes Grosskehrfahrzeug etabliert. Unsere neuesten Kehrfahrzeuge gehen aus über 60 Jahren Entwicklung und kontinuierlicher Verbesserung hervor und werden den Anforderungen unserer Kunden gerecht.

Mit für Ihr Anwendungsgebiet massgeschneiderten Maschinen bietet Bucher Municipal ein breites Angebot an Produkten und Optionen, die stets eine hervorragende Leistung sicherstellen.

Das Modell Bucher MaxPowa V65e ist ein 100 % elektrisches Grosskehrfahrzeug für ein emissionsfreies Kehren in Kombination mit einer langen Einsatzzeit, einfachen Bedienung und niedrigen Betriebskosten.

Die Bucher MaxPowa V65e zeichnet sich in jedem dieser Bereiche aus: hohe Leistung, hohe Produktivität, geringere Betriebskosten, Umweltverträglichkeit, Sicherheit und Bedienerfreundlichkeit.



Hohe **Leistung**

Das Ziel ist es, mit der Batteriekapazität und Performance auf die Leistungsfähigkeit einer Kehrmaschine mit Verbrennungsmotor zu kommen. Bucher Municipal erreicht dies mit einem grossen 200-kWh-Batteriepaket, das hinter der Fahrerkabine montiert ist.

Die in der Bucher MaxPowa V65e eingebaute Lithium-Ionen-Phosphat-Batterie bietet 2000 volle Ladezyklen. Ein On-Board-Batteriemanagementsystem überwacht und erhält stetig den Status

über die Temperatur und den Zustand aller Batteriezellen und gleicht sie aus, ohne dass eine Flüssigkeitskühlung erforderlich ist.

Die Bucher MaxPowa V65e verfügt über eine regenerative Bremsfunktion, die je nach Bremsstärke stufenweise zunimmt. Wenn das Bremspedal betätigt wird, wird eine zusätzliche regenerative Bremsung aktiviert, um das beste Fahrgefühl und die beste Bedienung des Fahrzeugs zu erzielen.



Typ

Lithium-Ionen-
Phosphat - LiFeP04

Pakete

48 x 12 V
Batteriepakete

Spannung

600 V

Kapazität

200 kWh

Aufladen

Die Bucher MaxPowa V65e ist mit einem kombinierten Ladesystem (CCS) ausgestattet, das sowohl AC- als auch DC-Ladung ermöglicht. Der CCS2-Eingang ermöglicht den Anschluss entweder von Standard-Industrieanschlüssen (AC) oder von CCS-Elektrofahrzeug-Versorgungseinrichtungen (EVSE) mit einer Gleichstromversorgung von 700 V.

Um den unterschiedlichen AC-Ladeanforderungen gerecht zu werden, ist eine Reihe von Kabeloptionen verfügbar. Wählen Sie zwischen 32A- oder 63A-Ladekabeln, die den Anschluss an Standard-Industriestromversorgungen ermöglichen, oder entscheiden Sie sich für Typ-2-zu-Typ-2-Kabel zum Laden an speziellen Stationen. Ein praktisches Staufach an Bord ist ebenfalls vorhanden.



Ladezeiten

AC-Ladung

63A (3 Phasen 44 kWh) - 4 Stunden
32A (3 Phasen 22 kWh) - 8 Stunden

DC-Ladung

(130 kW max.) - 60 Minuten (20 - 80%)

Hohe **Produktivität**

Die Produktivität wird durch Zuverlässigkeit und Belastbarkeit und somit weniger Ausfällen bzw. Serviceeinsätzen gesteigert. Kombiniert mit einer hervorragenden Saugleistung, Schnellkupplungsoptionen und einer einfachen Anpassung, bzw. dem Austausch von Verbrauchsmaterialien vor Ort, wird die Einsatzzeit erhöht.

Das Modell Bucher MaxPowa V65e bietet eine hohe Produktivität mit serienmässigen Funktionen und einer breiten Auswahl an Optionen, die Ihren betrieblichen Anforderungen gerecht werden.

Pneumatisch betätigte Rüttelvorrichtung für das Luftführungssieb entfernt Laub und Abfälle, die sich in den Sieben verfangen haben, ohne dass der Bediener die hintere Tür zu öffnen braucht.

Powasave/Thrust werden jetzt unabhängig voneinander gesteuert. Dadurch wird der Besenverschleiss reduziert, weil der Druck auf die Tellerbesen in stark verschmutzten Kanälen erhöht bzw. unter leichten Bedingungen verringert werden kann.

Variagap bietet dem Bediener eine stufenlose Steuerung der Saugmundöffnung zur Maximierung der Saugleistung beim Aufsammeln von sperrigen Gegenständen oder Kehricht.

Die Datenerfassung erfolgt standardmässig über das JVM und liefert Serviceinformationen und Daten zur Kehrmaschine. Daten, wie die Kehrzeit (bei Vorhandensein eines Fahrtenschreibers) sowie die zurückgelegte Strecke als auch die gekehrte Strecke können über einen USB-Stick heruntergeladen und in ein Tabellenblatt hochgeladen werden.

Mit der Variabrush-Funktion (laterale Verschiebung) kann der Bediener einen sicheren und gleichmässigen Abstand zum Bürgersteig einhalten, indem er die Position des Tellerbesens so einstellt, dass dieser der Bordsteinkante folgt; dies steigert die Funktionalität des Kehrfahrzeuges.



Oben montierter Saugschlauch

Der oben montierte und um 280 Grad drehbare Saugschlauch ist in einem Durchmesser von 150 mm oder mit Wassereinspritzung erhältlich und kann zum sicheren Entleeren von Sinkkästen bis zu 1570 mm Tiefe (Bordsteinseite) verwendet werden.



Simultankehren

Die gleichzeitige, beidseitige Kehrgutaufnahme erzielt eine maximale Kehrbreite und Flächenleistung.



Rotatilt

Mit der Rotatilt-Option lässt sich der Tellerbesenwinkel von der Fahrerkabine aus an die Strassenoberfläche anpassen.



Ladekabel

Verschiedene Ladekabeloptionen mit 32 A und 63 A für die Integration in Ihre Ladestationen.



Supawash

Supawash Option für 30 l/min Hochdruckwasser bei 100 bar zum Reinigen von Strassen und Bordsteinkanten. Mit der Handlanze und dem 15 m langen Hochdruckschlauch lassen sich nicht nur die Kehrmaschine selbst sondern auch Verkehrseinrichtung gut reinigen.



Heckmontierter Saugschlauch

Zur Entleerung von Sinkkästen ist auch ein robuster, am Heck montierter Saugschlauch erhältlich. Der einteilige Saugschlauch ermöglicht einen schnellen Einsatz mit einer maximalen Absaugtiefe von 1475 mm.



3500 mm Radstand

Wasserkapazität 1545 Liter
(oder 2000-Liter-Option)

6.5 m³

Bis zu 8 Stunden Kkehrbetrieb

bzw. Reichweite bis zu 200 km

Bis zu 3600 mm

Bis zu 3600 mm Kkehrbesenbreite
mit simultaner Kehroption

Bis zu 6000 kg Nutzlast

Bei einem zGG von 16000 kg
*abhängig von der Ausrüstung

Geringere **Gesamtbetriebskosten**

Investitionskosten sind nur ein Teil der Betriebsausgaben für ein Kehrfahrzeug. Ein geringerer Stromverbrauch und niedrigere Wartungskosten können den anfänglichen Anschaffungspreis ausgleichen und bieten langfristig einen besseren Wert.

Die Kehrmaschine Bucher MaxPowa V65e ist auf Langlebigkeit ausgelegt und ihre Verschleissteile sind sehr lange haltbar.

Das Modell Bucher MaxPowa V65e ist mit einem Kehrgutbehälter aus Edelstahl 1.4003 und einem integrierten Wassertank ausgestattet. Standardmässig besteht die Motorhaube aus weichem unlegiertem Stahl, optional ist ein Upgrade auf Edelstahl 1.4003 möglich. Bei Bedarf ist auch das Luftführungssieb aus rostfreiem Stahl erhältlich.

Sämtliche pulverbeschichtete Bleche werden Sandgestrahlt und mit einer Beschichtung auf Zirkonium Basis versehen, um eine saubere und adhäsive Oberfläche für die Grundierung zu schaffen. Die resultierende Pulverbeschichtung bildet einen hochgradig wirksamen Schutz gegen Korrosion und erhöht die Lebensdauer der Kehrfahrzeuge.

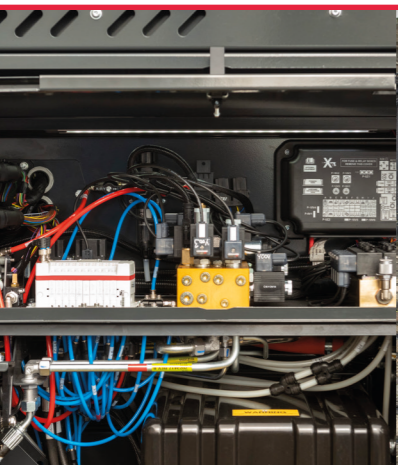
Robuste Versteifungen in der Entleerungsklappe erhöhen die Stabilität. Der Behälterboden besteht aus rostfreiem Stahl. Diese Kombination sorgt für eine längere Lebensdauer.

Saugrohre aus Cortenstahl reduzieren den Verschleiss, auch in widriger Umgebung.

Verschraubte austauschbare Gummidichtungen und Schnellwechselbesen reduzieren Stillstandszeiten beim Austausch von Verbrauchsmaterialien.

Die Kehrmaschine Bucher MaxPowa V65e ist serienmässig mit einem Wasserentleerungssystem ausgestattet. Wenn frostiges Wetter vorausgesagt wird, können der Wassertank sowie die Wasserleitungen leicht und mühelos von dem Kehrfahrzeug aus entleert werden.

Die Wasserdüsen im Saugmund sind selbstreinigend, was die Lebensdauer der Bauteile verlängert.



JVM-Bildschirm

Das JVM-System mit 7-Zoll-Farbdisplay zeigt Fehlerdiagnosen und Betriebsrückmeldungen für das Kehrfahrzeug.

Abschliessbarer Anlagenschrank

Elektronische Knotenpunkte sowie Einstellmodule für die Hydraulik- und Pneumatikanlage sind zentral im Anlagenschrank mit praktischer LED-Lichtleiste untergebracht, was Reparaturen und die Fehlersuche einfacher und schneller macht.

Rückschlagfunktion

Gezogene Besenhalter besitzen in der Standardkonfiguration eine Rückschlagfunktion, die sowohl das Kehrfahrzeug als auch die Strassenausstattung schützt.

Supawash-Schlauch

Der Supawash-Schlauch besitzt eine kurze Leitung mit einem Anschlussstück, das am 15-Meter-Schlauch befestigt ist. Dadurch kann der Schlauch im Falle einer Beschädigung rasch in voller Länge ausgetauscht werden.

Türverriegelungsmechanismus

Hochbelastbarer Doppelverriegelungsmechanismus mit Näherungsschaltern, um eine dichte Schliessung zu gewährleisten und Leckagen zu vermeiden.

Kombikühler

Das einzelne dreistufige Kühlaggregat sorgt für verbesserte Kühlleistung und einfache Reinigung.

Schwerlast-Saugmund

Optionale Räder und Stossdämpfer für schwere Einsätze der Saugmundeinheit verringern Beschädigungen der Räder und verlängern ihre Lebensdauer.

EasyClean

Die EasyClean-Option kann an einen Hydranten angeschlossen werden, um das Innere des Kehrgutbehälters zu spülen und den Dachkanal und den Bereich hinter den Einlassschläuchen zu reinigen.

Geringe Umweltbelastung

Kehrmaschinen sind die einzigen Fahrzeuge auf der Strasse, die schädliche Emissionen reduzieren, indem sie den von der Strassenoberfläche gesammelten Feinstaub im Kehrgutbehälter binden. Die Bucher MaxPowa V65e erledigt dies mit der geringstmöglichen Umweltbelastung, die Bucher Municipal zu entwickeln vermag.

Niedrige Geräuschemissionen

Die Bucher MaxPowa V65e besitzt eine Lärmschutzhaube, die Aufbaumotor und Gebläsegehäuse ummantelt, ebenso sind im Abluftsystem serienmässig Matten zur Lärmdämmung eingebaut. Der Geräuschpegel in der Kabine beträgt bei maximaler Drehzahl (abhängig vom Fahrgestell) weniger als 75 dB(A), wodurch sowohl für den Fahrer als auch für Fussgänger eine sichere Betriebsumgebung geschaffen wird. Der Motor kann für das nächtliche Kehren auf niedrigere Drehzahlen eingestellt werden, was den Geräuschpegel um 50 % reduziert.

Hohe Staubunterdrückung

Schmutz wird auf direktem Weg vom Saugmund in den Kehrgutbehälter gesaugt, was Verschleiss und Wartungsaufwand verringert. Sobald sich Schmutz im Kehrgutbehälter befindet, hilft der Zyklonluftstrom bei der Schmutzabscheidung, und die gesäuberte Luft wird an die Atmosphäre abgegeben.

Geringer Wasserverbrauch

Die Bucher MaxPowa V65e verwendet serienmässig gelbe Nebelzerstäubungsdüsen, um den Wasserverbrauch um 20 % zu reduzieren. Für schwerere Anwendungen sind rote Düseneinsätze mit einem höheren Durchfluss erhältlich.

Emissionsfrei

Die Kehrmaschine Bucher MaxPowa V65e ist ideal für kommunale Kehrarbeiten geeignet, da sie keine Auspuffemissionen entwickelt und sich durch eine sehr niedrige Geräuschentwicklung auszeichnet. Mit einer Reichweite von 200 km mit einer einzigen Aufladung verbraucht sie also weniger als 1 kWh pro Kilometer.



Smoothflow-Luftsystem

Neu konzipiertes Luftstromsystem zur Maximierung der Luftzufuhr, Minimierung von Verlusten und Verbesserung der Saugleistung bei gleichzeitiger Geräuschreduzierung.



Sicherheit

Sicherheit liegt in der Verantwortung aller und Bucher Municipal hat alle Bereiche der menschlichen Interaktion bei der Konstruktion der Kehrmaschine Bucher MaxPowa V65e berücksichtigt.

Automatische Kehrgutbehältersicherung

Eine gut sichtbare, selbst einrastende Kehrgutbehältersicherung bietet dem Bediener und dem Servicepersonal eine sichere Arbeitsumgebung. Da sie mittels einer Fernbedienung gelöst werden kann, muss niemand unter einem ungesicherten Behälter arbeiten.

Drahtlose Fernsteuerung

Die Funkfernsteuerung ermöglicht es dem Bediener, vollständig um die Kehrmaschine herumzugehen, ohne auf Kabel achten zu müssen. Der Bediener kann den breiten Kehrbesen leicht einstellen und die Umgebung kontrollieren, bevor er den Kehrgutbehälter öffnet oder kippt.

Beleuchtung

An vielen Orten und auf Autobahnen ist es notwendig gesehen zu werden. Die MaxPowa V65e ist standardmäßig mit einer auf der Kabine montierten Rundumleuchte und zwei auf der Rückseite des Kehrgutbehälters montierten LED-Rundumleuchten ausgestattet.

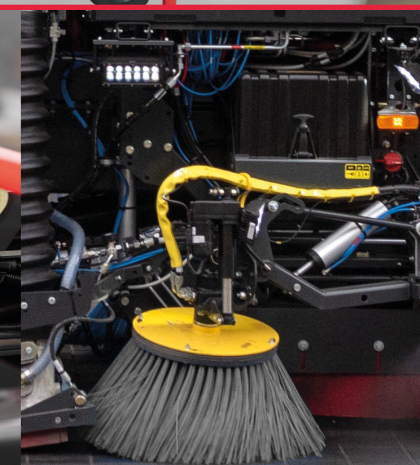
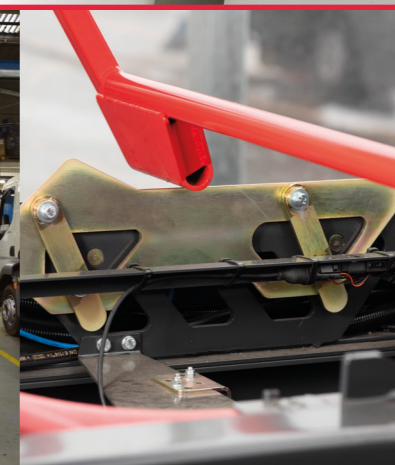
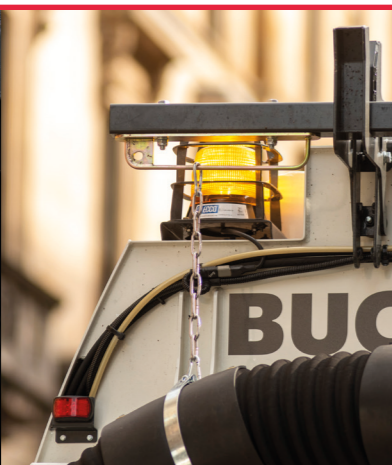
Eine Reihe von optionalen Leuchten, Arbeitsscheinwerfern und Warnschilder können ebenfalls geliefert werden, um die Sichtbarkeit der Kehrmaschine zu erhöhen. Optional hinten montierte Arbeitsscheinwerfer bieten einen beleuchteten Bereich hinter der Kehrmaschine zum Rückwärtsfahren und Arbeiten. Ein LED-Schild ist ebenfalls erhältlich, mit klarer und programmierbarer Beschriftung.

Verbesserte Direktsicht

Die MaxPowa V65e ist mit einem regulierbaren JVM-Bildschirm und einer Bedieneinheit ausgestattet, so dass der Fahrer sie an seine Fahrposition anpassen kann.

Eine überarbeitete Bedieneinheit mit verbesserten Informationen und LED-Leuchten zeigen an, welche Kehraktionen aktiviert sind, sodass der Fahrer sich besser auf den Verkehr und die Arbeit konzentrieren kann.

Der JVM-Bildschirm der MaxPowa V65e liefert Informationen zur Kehrleistung und fungiert gleichzeitig als Kameradisplay, was den Bedarf an zusätzlichen Bildschirmen in der Fahrerkabine reduziert.



Seitenkamera

Liefert einen Blick auf die Strasse und auf potenzielle tote Winkel.

Beleuchtung

Standard-LED-Rundumleuchten für eine erhöhte Sichtbarkeit

Gut sichtbare Tellerbesen

Gut sichtbare Tellerbesen und Schlauchhüllen erleichtern dem Fahrer das Erkennen der Besenstellung und machen Fussgänger, Radfahrer sowie andere Fahrzeuge auf die Lage der Besen aufmerksam.

Drahtlose Fernbedienung

Drahtlose Fernbedienung zum Öffnen und Kippen des Kehrgutbehälters und Einstellen des Walzenbesens.

Heckklappe mit hohem Kippwinkel

Ein geneigter Kehrgutbehälterboden sorgt für eine einfache Entleerung.

LP13-Warnschild

Für Autobahnarbeiten kann ein LP13-LED-Warnschild angebracht werden.

Kehrgutbehältersicherung

Gut sichtbare, selbsteinrastende Kehrgutbehältersicherung.

Dreifach-Arbeitsscheinwerfer

Doppel- oder Dreifach-Arbeitsscheinwerfer beleuchten die Kehrmaschine, Bordsteinkante oder die Strassenkaltfräse.

Bedienerfreundlichkeit

Die Kehrmaschine Bucher MaxPowa V65e wurde mit Blick auf den Fahrer sorgfältig durchdacht. Einfache Bedienung, hervorragende Saugleistung, minimaler Aufwand beim Einrichten, Reinigen und Bedienen.

Das JVM verfügt über ein breites Spektrum an Einstellungen, die an betriebliche Anforderungen anpassbar sind. Dazu gehört auch das optionale Preference Plus für eine Reihe zusätzlicher Einstellungen zum Anpassen der Kehrfahrzeugfunktionalität. Zu den verfügbaren Leistungsmerkmalen zählen eine Boost-Einstellung für den Ecomodus oder das Pausieren des Kehraggregats bei Überlastung oder zu niedrigem Flüssigkeitsstand.

JVM-Display

Über das JVM-Display werden tägliche Kontrollen durchgeführt. Die Mittelkonsole lässt sich auf die vom Fahrer bevorzugte Position anpassen.

Bedieneinheit

Eine Pausentaste ermöglicht es dem Bediener, die gesamte Kehrvorrichtung anzuheben. Dadurch lässt

sich schnell und einfach von Kehren auf reinen Fahrbetrieb und zurück umstellen. Die Bucher MaxPowa V65e merkt sich stets die zuletzt verwendeten Kheereinstellungen.

Seitenstaufächer

Die MaxPowa V65e verfügt über zwei abschliessbare seitliche Staufächer im Kehrgutbehälter für die Aufbewahrung von Zubehör wie Verlängerungen des Saugschlauchs und Standrohren sowie ein grosses zusätzliches Staufach, das für die Aufbewahrung von Ladekabeln geeignet ist.

Reinigung

Der Boden des Kehrgutbehälters ist nach hinten abfallend; dadurch rutschen Blätter und Schmutz leicht aus dem Kehrgutbehälter heraus, was den Reinigungsaufwand verringert. Die Kehrmaschine Bucher MaxPowa V65e bietet darüber hinaus auch ein als Sonderausrüstung erhältliches EasyClean-System zum Durchspülen des Luftkanals und des Bereichs hinter den Einlassrohren.



Leicht einstellbarer Saugmund

Ermöglicht eine einfache Einstellung des Saugmunds für kürzere Einrichtzeiten.

Luftführungssieb-Haltehaken

Die Luftführungssiebe werden über Halteklammern am Türöffnungsmechanismus gelöst und arretiert, was den zum Öffnen und Reinigen erforderlichen Aufwand minimiert.

Türsteuerung

Die ergonomische Türsteuerung kann für alle Kehrvorgänge, die Besenposition, den Druck, die Geschwindigkeit, Düsenöffnung, Motordrehzahl und die Wasserspritzdüsen verwendet werden.

USB-Ladestationen

Die Mittelkonsole der Fahrerkabine mit Becherhaltern und USB-Ladestationen kann an die Wünsche des Bedieners angepasst werden.



Get Connected

Bucher Connect ist eine ganzheitliche After-Sales-Lösung. Ein führendes Flottenmanagementsystem, umfassende Planungs- und Analysefähigkeit und eine zentralisierte Plattform für Ihre Reparatur- und Serviceplanung - alles in einem simplen Paket.

Die Nutzung von Bucher Connect erleichtert Besitzern und Betreibern jeder Flottengröße das tägliche Arbeitspensum erheblich. Unser All-inclusive-Service bietet gezielte Unterstützung und Dienstleistungen für Strassenreinigungs- und Räumungsbetriebe, um Ausfallzeiten und Kosten durch die optimale Effizienz von Fahrzeugen und Geräten zu minimieren.

Eine Verbindung **Viele Vorteile**

Durch die Kombination einer digitalen Plattform mit dem kompletten After-Sales-Service bietet Bucher Connect alles, was Sie brauchen, um Ihre Flotte optimal zu betreiben. Es kann durch zwei verschiedene Pakete sowie zusätzliche Dienstleistungen und Produkte perfekt auf Ihre Bedürfnisse zugeschnitten werden.

Digitale Plattform

Das Modul «Fleet» zeigt die aktuelle Maschinenposition, Fehlermeldungen mit „Reparaturvorschlägen“ und wichtige Fahrzeugparameter an, während «Service» einen zentralen Einstieg für alle Reparatur- und Serviceaufgaben bietet. Ergänzt wird dies durch die beiden rollenspezifischen Module «Jobs» und «Analytics». Auf einer Strassenkarte sind die Strassenrouten zur einfachen Handhabung farblich markiert und in einzelne Routen unterteilt. Zudem können über die Adresssuche auch individuelle Routen aufgerufen werden.

«Fleet» für einen detaillierten Überblick

- Aktueller Fahrzeugstatus und GPS-Position, um einen Überblick über die Flotte zu erhalten und mögliche Ausfälle frühzeitig zu erkennen
- Automatische Fehlerwarnungen und digitale Unterstützung für eine schnelle Behebung
- Service-Erinnerungen für eine effiziente Werkstattplanung

«Jobs» für die Routenplanung und -überwachung

- Digitaler Reinigungsbericht statt manueller Betriebsprotokolle und „On the route“-KPIs für die Route

«Analytics» für die Flottenoptimierung

- Optimieren Sie die Betriebszeit für eine verbesserte Flottenproduktivität
- Optimieren Sie den Energiebedarf für mehr Nachhaltigkeit und geringere Kosten
- Einfaches Reporting von Fahrzeugdaten

«Service» für Reparatur und Serviceplanung

- Zugriff auf den E-Shop, Werkstatthandbücher und Wartungspläne für optimalen Service
- Eine Anlaufstelle für alle Ihre Reparatur- und Serviceanforderungen

Wartung und Reparatur

Der Wartungs- und Reparaturservice ermöglicht es Ihnen, sich auf Ihr Kerngeschäft zu konzentrieren. Ihr Service-Partner führt die Wartung nach Werksvorgaben durch und setzt geschulte Servicetechniker ein. Er unterstützt Sie bei der Ersatzteilbeschaffung und leistet Fernunterstützung, um Ausfallzeiten zu reduzieren.

Digitale Ersatzteilbeschaffung

- Proaktive Service-Ankündigung
- Automatische Serviceteile-Lieferung an Endkunden
- Zeitersparnis und zeitnahe Lieferung für effizienten Werkstattbetrieb

Zertifizierter Service

- Zertifizierte Service- und Reparaturarbeiten für optimale Flottenverfügbarkeit
- Umfassender Service- und Reparaturvertrag für eine kalkulierbare Finanzplanung

Technisches Training

- Technisches Fahrzeugtraining
- Effizienter Fahrzeugeinsatz und höhere Erstbehebungsrate

Fernunterstützung und -diagnose

- Reduzierte Ausfallzeiten für optimalen Flotteneinsatz



Emissionsfreies Kehren
kombiniert mit
längerer Einsatzzeit

Bucher Municipal



Für lokale Unterstützung, scannen Sie bitte den QR-Code oder besuchen Sie

buchermunicipal.com

Bei Bucher Municipal entwickeln wir innovative und effiziente Reinigungs- und Räumungslösungen mit dem Ziel, unsere Kunden beim Wachstum und der Sicherung effizienter und profitabler Geschäftsprozesse zu unterstützen. Wir greifen dabei auf das über 200 Jahre alte Erbe von Bucher zurück und setzen uns dafür ein, dass Sie mit geringerem Einsatz mehr erreichen können. Wir sind stolz darauf, als zuverlässiger Partner für Sie da sein zu können und arbeiten lokal mit Ihnen zusammen, um eine intelligenterere und sauberere sowie effizientere Zukunft schon heute zu verwirklichen.



● Bucher Municipal Standorte
● Vertriebspartner

Ihr Bucher Municipal-Vertragspartner:

Driven by better



Bucher Municipal
E-Shop