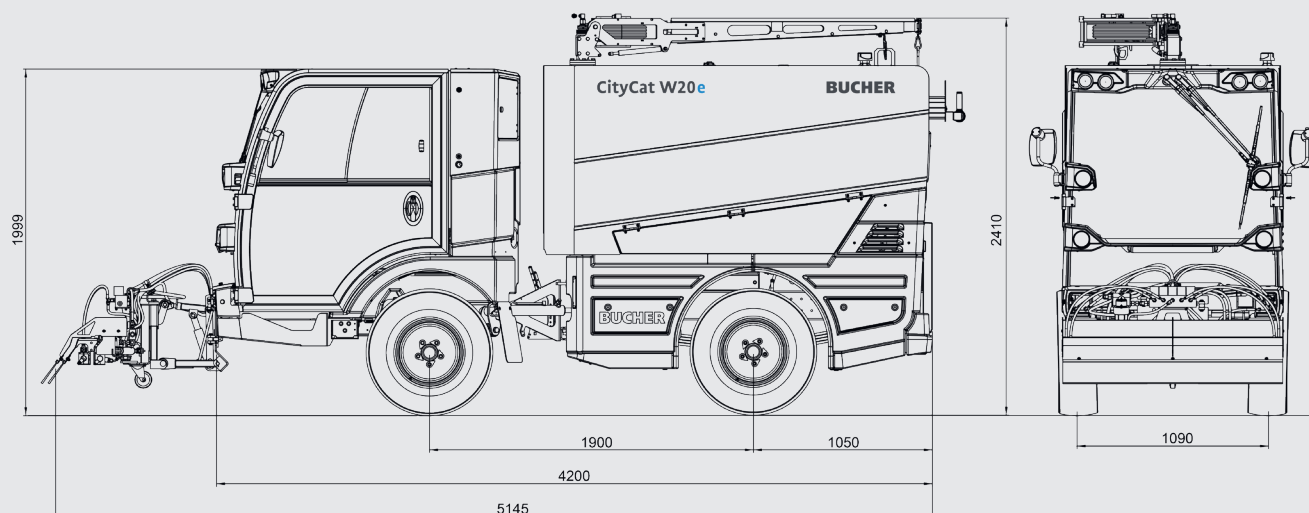


# Bucher CityCat W20e



## Dimensiones

Longitud	4200 mm
Anchura	1300 mm
Altura	1899 mm
Altura con extensión del techo	2410 mm
Distancia entre ruedas	1900 mm
Ancho de vía	1090 mm
Ancho mínimo de limpieza	1300 mm
Anchura máxima de limpieza	2400 mm

## Peso

Tara	2700 kg <sup>1</sup>
Carga útil	2100 kg <sup>1</sup>
Masa máxima autorizada	4800 kg

## Emisiones

Nivel de ruido L <sub>WA</sub>	92 dB(A)
--------------------------------	----------

## Neumáticos

215/75 R16 C M+S
------------------

## Accionamiento de traslación

Velocidad de trabajo	0-15 km/h
Velocidad de desplazamiento	0-50 km/h*
Capacidad en subida	hasta el 30 %
Accionamiento de traslación eléctrico	88 kW
Bomba de agua eléctrica	8,5 kW
Grupo electrohidráulico	12 kW

## Batería de alto voltaje

Tipo de batería	ion-litio
Capacidad de la batería	63 kWh / 80 kWh
Tensión nominal	335 voltios
Tiempo de uso	hasta 10 horas

## Sistema de carga

Cargador integrado	22 kW
Conector de carga	Tipo 2
Tiempo de carga	2-3 horas

\* Según la legislación nacional

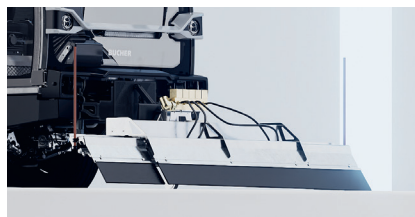
<sup>1</sup> En función de la configuración respectiva

## CityCat W20e: La lavadora compacta y manejable



### Lista para usar en todo momento

Gracias al cargador integrado de 22 kW, la batería de alto voltaje se puede cargar en solo dos o tres horas en cualquier estación de carga pública de automóviles.



### Viga aluvial telescópica

La barra de aluvión se controla desde la cabina a través del reposabrazos Smart-Con y permite limpiar zonas con una anchura de 1,3 a 2,4 metros.



### Pluma con carrete de manguera y lanza de mano

La lanza manual y la manguera de agua con una longitud de 15 m y un carrete automático se fijan a un brazo montado en la parte superior de la lavadora y permiten una limpieza de 360° alrededor del vehículo.

# Bucher CityCat W20e

## Chasis

Chasis con bastidor de largueros y travesaños de dos partes con diseño de perfil en C. Suspensión independiente mediante amortiguadores y muelles helicoidales en el eje delantero y suspensión de ballesta con amortiguadores en el eje trasero.

## Ejes y dirección

Eje frontal con accionamiento eléctrico y mecanismo diferencial autoblocante (diferencial Torsen). Dirección articulada con sistema hidráulico de dirección load-sensing.

## Sistema hidráulico de trabajo

Unidad hidráulica de accionamiento eléctrico con bombas de engranajes silenciosas para la dirección, las funciones auxiliares y el funcionamiento de la barra de pulverización telescópica.

## Frenos

Doble circuito de servofrenos hidráulico con frenos de disco en el eje delantero y trasero. Freno de mano (freno de muelle) con efecto en el eje delantero.

## Cabina

Cabina de aluminio con suspensión y aislamiento acústico. Parabrisas de cristal de seguridad termoaislante, curvado y antirreflejos. Dos ventanas correderas en cada puerta. Calefacción ajustable, parasoles y limpiaparabrisas con sistema de lavado. Asiento del conductor regu-

lable con suspensión, reposacabezas y cinturón de seguridad de tres puntos. Columna de dirección con ángulo y altura ajustables.

## Controles

Mando Smart-Con: Reposabrazos multifuncional con sistema Smart-Start para manejar todas las funciones de trabajo con una mano. Toda la información relevante está siempre a la vista en la pantalla digital de 4,3 pulgadas. La Unidad CSense con pantalla táctil de 10,1 pulgadas es opcional, con un diseño intuitivo para funciones avanzadas, visualización centralizada de todos los ajustes y sistema de diagnóstico visual. El conductor puede elegir libremente los ajustes del vehículo que se muestran.

## Sistema de agua

La bomba se desconecta en caso de falta de agua. El agua se filtra en la boquilla de llenado, antes de la bomba y con un filtro de alta presión antes de la barra de pulverización. Presión ajustable desde la cabina.

Caudal máximo	70 l/min
Presión máxima	60 bar
Accionamiento	motor eléctrico

## Depósito de agua

Depósito de agua con deflectores y un agujero de acceso en el techo del depósito.

Capacidad	hasta 2000 l
-----------	--------------

## Sistema de lavado

La barra de pulverización telescópica puede utilizarse en una anchura de trabajo de 1,3 a 2,4 metros y se gira, eleva, baja y extiende y retrae hidráulicamente. La barra de pulverización consta de 5 segmentos que pueden conectarse y desconectarse individualmente. Se trata de la barra de pulverización central, las barras de pulverización extensibles y las boquillas de lavado laterales a la derecha y a la izquierda.

## Pluma con carrete de manguera y lanza de mano

La pluma está equipada con un carrete de manguera automático y una lanza de mano montada en el techo del depósito de agua. Puede girar 360° sin restricciones y se apoya en puntales de gas.

Brazo de la pluma de radio	2003 mm
Alcance del operador	13.5 m

## Accesorios opcionales

- Aire acondicionado
- Radio con Bluetooth y DAB+
- Sistema de agua a alta presión
- Inyección de detergente
- Banderas para la barra de pulverización telescópica
- Luces de trabajo LED

Hay muchas más opciones disponibles. Póngase en contacto con nosotros para obtener más información.

## Bucher Municipal



Para el apoyo local, escanee el código QR o visite

[buchermunicipal.com](http://buchermunicipal.com)

Driven by better



Bucher Municipal  
E-Shop