

BUCHER
municipal

Bucher CityCat 5006

Un concentrato di potenza nella classe delle compatte





Bucher CityCat 5006

La spazzatrice Bucher CityCat 5006 rappresenta una pietra miliare tra le spazzatrici compatte, per il suo design unico e la tecnologia pionieristica. Una spazzatrice di medie dimensioni che offre il meglio dei due mondi: dimensioni contenute e maneggevolezza abbinate a potenza di aspirazione per alte prestazioni. Una combinazione ideale per pulire aree urbane dove la grande capacità del contenitore rifiuti unitamente all'agilità sono binomi vincenti.

Prestazioni e produttività elevate

La Bucher CityCat 5006 convince per le sue prestazioni. Ha la capacità di una spazzatrice di grandi dimensioni, la versatilità di un veicolo multi-funzione e la manovrabilità di una compatta; il tutto in un solo veicolo, progettato e realizzato in conformità alle esigenze di chi opera in ambito urbano.

Grazie ad un potente motore diesel da 118 kW con additivo AdBlue e al sistema di post-trattamento dei gas di scarico, la Bucher CityCat 5006 risulta conforme alla severa norma antinquinamento Euro 6. Una potenza di aspirazione per alte prestazioni e un carico utile elevato unitamente a un sistema di sterzo a quattro ruote assicurano prestazioni e agilità senza compromessi.

A suo agio in ambienti che richiedono una pulizia impegnativa e nelle strade affollate, la Bucher

CityCat 5006 pulisce agevolmente le aree urbane e non solo. Con il contenitore rifiuti da 5.6 m³, un serbatoio acqua con le dimensioni massime della categoria con possibilità di avere il sistema di riciclo acqua (optional) la Bucher CityCat 5006 offre un'autonomia di esercizio elevatissima riducendo notevolmente trasferimenti e tempi morti per scarichi e rifornimenti idrici a tutto vantaggio dei costi operativi che restano molto bassi migliorando la produttività.

Unitamente alle due spazzole laterali, si può abbinare la terza spazzola (optional) per allargare la fascia spazzante fino a 3768 mm c.a. e per raggiungere gli angoli più scomodi. Il gruppo spazzante trasla lateralmente di 400 mm a dx e sx permettendo così di allontanare il veicolo dal bordo marciapiede, cosa particolarmente utile in presenza di alberi o cartellonistica a bordo strada.

EcoELS

Gestione elettronica del sistema idraulico

Bassi consumi di carburante

Secondo della norma EN 15429-2

Raggio di sterzata leader della categoria

5900 mm da cordolo a cordolo

Carico utile elevato

Fino a 5000 kg con 10500 kg di peso totale ammissibile

La Bucher CityCat 5006 offre



Velocità di trasferimento

Fino a 80 km/h

Sterzo

Sterzo a quattro ruote a comando idrostatico, variante meccanica da 80 km/h

Trasmissione idrostatica

Sistema rapido per inversione di marcia anteriore e retromarcia e per passare dalla velocità di lavoro a quella di trasferimento

Opzione Easy Clean

Per una pulizia automatica agile e veloce della cassa, della griglia e della turbina riducendo così tempi e costi della manutenzione giornaliera



Serbatoi dell'acqua

Design stampato per integrazione totale al veicolo, facili da rimuovere per la manutenzione

Gruppo spazzante

Gruppo spazzante trainato posto davanti all'assale anteriore, traslabile idraulicamente e da destra a sinistra

Tubi idraulici in acciaio

Fino al 60 % di tubi idraulici flessibili in meno rispetto ad altre spazzatrici di questa categoria



Contenitore rifiuti

Volume del contenitore rifiuti 5.6 m³ con opzione ribaltamento per scarico in quota

Volume acqua

Capacità acqua 880 litri



Freni a disco

Quattro freni a disco doppia pinza su assale anteriore, pinza singola su assale posteriore

Riciclo dell'acqua

L'acqua immessa nel contenitore rifiuti viene filtrata e convogliata nella bocca di aspirazione così da aumentare l'autonomia idrica e migliorare l'abbattimento polvere

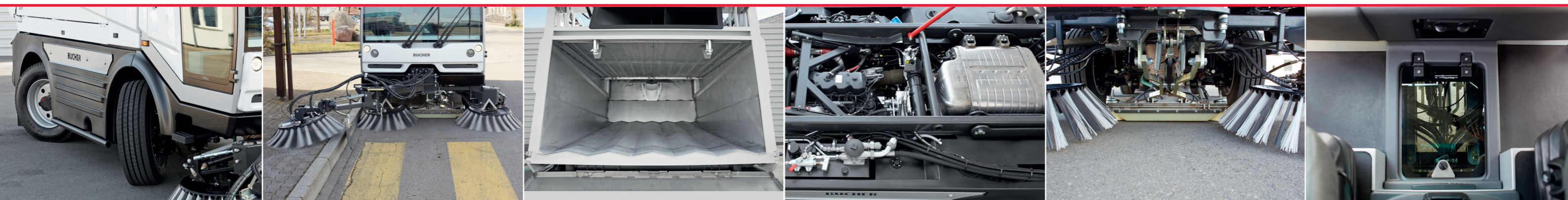
EcoELS

Il sistema di gestione elettronico del motore e dell'impianto idraulico unico nel suo genere, Eco Extended Load Sensing, consente una riduzione del rumore e del consumo di carburante senza perdite di prestazioni



Stacca batteria elettronico

Consente di isolare l'impianto elettrico evitando corti circuiti accidentali



Sterzo integrale

3' spazzola

Contenitore rifiuti da 5.6 m³

Motore Euro 6

Gruppo spazzante

Vetro su pavimento

Ridotto **impatto** ambientale

Ridotto consumo d'acqua

La Bucher CityCat 5006 può utilizzare (optional) un sistema di riciclo acqua prelevata dal contenitore rifiuti e convogliata sulla bocca di aspirazione. Tale sistema aumenta l'autonomia idrica riducendo i fermi per rifornimenti, migliorando l'abbattimento polvere.

Bassi consumi di carburante con EcoELS

Grazie al sistema intelligente di gestione del motore e dell'impianto idraulico EcoELS, la Bucher CityCat 5006 può offrire un'efficienza energetica elevata, prestazioni di alto livello e bassa rumorosità, determinando un consumo molto contenuto di carburante. Il sistema tiene conto dei requisiti prestazionali richiesti dell'operatore e degli influssi esterni come la modalità di spazzamento o la guida in salita, erogando automaticamente la quantità di potenza necessaria per svolgere il lavoro nel migliore dei modi senza compromettere le prestazioni. Test comparativi hanno evidenziato una riduzione del consumo di gasolio pari al 25-30 % e un livello di rumorosità del 20 % rispetto ad altre spazzatrici della sua categoria.

Riduzione delle emissioni di CO₂

Con il suo basso consumo di carburante in modalità lavoro, la Bucher CityCat 5006 produce metà delle emissioni di CO₂ all'anno rispetto ad altre

spazzatrici della sua categoria (ogni anno = 2000 ore di funzionamento).

Emissioni di polvere

Certificazione EUnited 4 stelle per PM10 e PM2.5.

HVO / Bio diesel B7 compatibile

L'HVO (olio vegetale idrotrattato) ha la resa produttiva equivalente del gasolio tradizionale senza nessuna delle sue caratteristiche nocive. Brucia in modo più pulito e produce un ammontare significativamente inferiore di emissioni dannose, fino al 90 % in meno di anidride carbonica (CO₂) e 30-70 % in meno di NOX (ossidi di azoto). L'HVO è un carburante non fossile che può essere usato al 100 % o con una qualsiasi miscela di gasolio EN590 senza compromettere i requisiti di garanzia.

Motore conforme alle ultime normative

Motore Euro 6 con filtro antiparticolato, SCR e sistema AdBlue.

Elevato abbattimento delle polveri

Gli ugelli d'acqua posti sulle spazzole, nella bocca e nel condotto di aspirazione, sono regolabili per portata dalla cabina di guida. Inoltre, è disponibile (optional) il sistema riciclo che preleva l'acqua dalla cassa rifiuti e la convoglia nella bocca di aspirazione.

Motore a norma

Euro 6

PM10 e PM2.5

Certificazione EUnited 4 stelle



Sicurezza e comfort

Bucher Municipal si prefigge l'obiettivo di ottenere la massima produttività dalle sue spazzatrici in totale sicurezza. Riteniamo che un maggiore comfort e un'aumentata sicurezza dell'operatore si ripercuotano direttamente sulla produttività e sulle prestazioni dei veicoli. Questo è il motivo per cui le nostre spazzatrici sono progettate per offrire il migliore comfort al conducente e la massima facilità operativa, oltre a fornire un ambiente di lavoro sicuro per il conducente e terze persone.

Le dimensioni esterne compatte e le quattro ruote sterzanti conferiscono alla Bucher CityCat 5006 la massima manovrabilità, assicurando perfetta stabilità direzionale e sicurezza nel lavoro di tutti i giorni.

Manovrabilità sicura

- L'opzione cruise control in modalità lavoro (optional) riduce lo sforzo dell'operatore
- Il sistema di guida idrostatica frena automaticamente a rilascio dell'acceleratore in modo modulare
- Impianto frenante con quattro freni a disco (anteriore e posteriore) e freno a mano a disco azionato idraulicamente

Controllo a 360°

- Spie visive e sonore avvisano le manovre in atto
- La telecamera posteriore (optional) si attiva automaticamente ad inserimento della retromarcia

Comfort dell'operatore

- Bassa rumorosità all'interno della cabina
- Sospensioni idrauliche della cabina per un comfort aggiuntivo
- Piantone dello sterzo regolabile in inclinazione e altezza
- Sospensioni di tipo automobilistico

Design della cabina

Il design della cabina della CityCat 5006 assicura spazio, visibilità ottimale, facilità di uso e comfort, grazie a una dotazione molto ricca di serie e optional:

- Cabina con possibilità dei 3 posti omologati
- Sedile autista regolabile con sospensione pneumatica, supporto lombare e riscaldamento (optional)
- Volante soft-feel con regolazione dell'inclinazione
- Sterzo servoassistito
- Parabrezza curvo, riscaldato e antiriflesso
- Aria condizionata (optional)
- Riscaldamento cabina
- Radio DAB+ e lettore MP3 (optional)



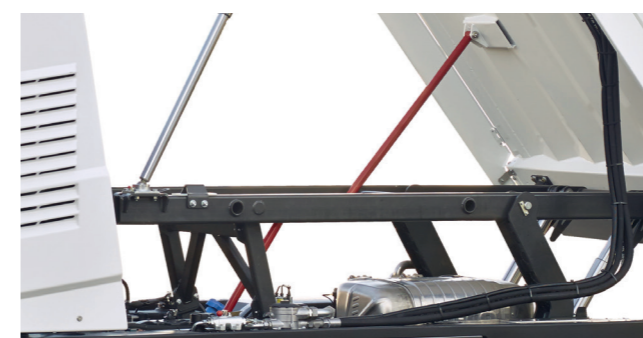
Modulo visivo

Il display multifunzione offre informazioni sui parametri di impostazione della spazzatrice e permette di effettuare una diagnostica per manutenzioni e guasti. Lo stesso schermo funge da monitor per telecamera posteriore e su bocca di aspirazione (optional).



Cabina

Cabina ampia e spaziosa di facile accesso, con comandi posti in modo ergonomico. Ampie superfici vetrate con parabrezza antiriflesso.



Aste di sicurezza

Supporti meccanici del contenitore rifiuti ad alta visibilità ad aggancio automatico.



Bracciolo multi-funzione

Bracciolo multi-funzione regolabile consente agli operatori di controllare le funzioni di spazzamento tramite tasti di grandi dimensioni e joystick.



Console centrale

Comoda da raggiungere, con rubinetti dosaggio ugelli abbattimento polvere, freno a mano, presa elettrica, comandi condizionatore e interruttore di emergenza.



Con tre posti omologati

Cabina omologata per tre comodi posti (optional).



Bassi costi di gestione

La Bucher CityCat 5006 è caratterizzata da bassi costi di utilizzo e gestione. Con intervalli di manutenzione ogni 500 ore, i costi di assistenza e i tempi di fermo sono ridotti al minimo.

Progettata per affrontare condizioni ambientali più gravose il contenitore rifiuti della Bucher CityCat 5006 è realizzato interamente in acciaio inox 1.4003 per la protezione dalla corrosione e dall'usura.

La Bucher CityCat 5006 è progettata e costruita per la pulizia di centri urbani e cittadini. La gestione del

motore e della trasmissione idrostatica concorrono a determinare alte prestazioni con bassi consumi.

Bucher Connect, il dispositivo studiato appositamente per controllare e gestire la spazzatrice, visualizza messaggi di allarme e fornisce indicazioni su manutenzioni necessarie e guasti in corso. Il nostro servizio di assistenza comprende anche l'accesso ad assistenza tecnica per soluzioni in tempo reale e diagnosi da remoto, riducendo drasticamente i costi di manutenzione aumentando la redditività della spazzatrice.

Impianto idrico

Capacità impianto idrico fino a 880 litri c.a. con la possibilità di riciclo acqua per un'autonomia idrica elevatissima

Turbina

Turbina ad alto rendimento con alette della girante resistenti all'usura

Quattro stagioni

Veicolo versatile per tutto l'anno: spazzamento e uso invernale

Bucher Connect

GO / GO+ / BASE / PLUS / MAX

La macchina economica per tutto l'anno

La Bucher CityCat 5006 può essere convertita da spazzatrice a uso invernale in tempi da record. Infatti, può essere predisposta per essere utilizzata nelle stagioni invernali equipaggiando la stessa con spargisale Bucher che sostituisce il contenitore rifiuti con estrema facilità.

Il sistema è progettato con innesti rapidi sia idraulici che elettrici che permettono il montaggio dello spargisale in appena 30 minuti senza ricorrere all'aiuto di

altro personale. Nella configurazione per uso invernale, il gruppo spazzante resta montato sulla spazzatrice pronto per tornare in azione non appena sarà effettuata l'operazione inversa, con il montaggio del contenitore rifiuti.

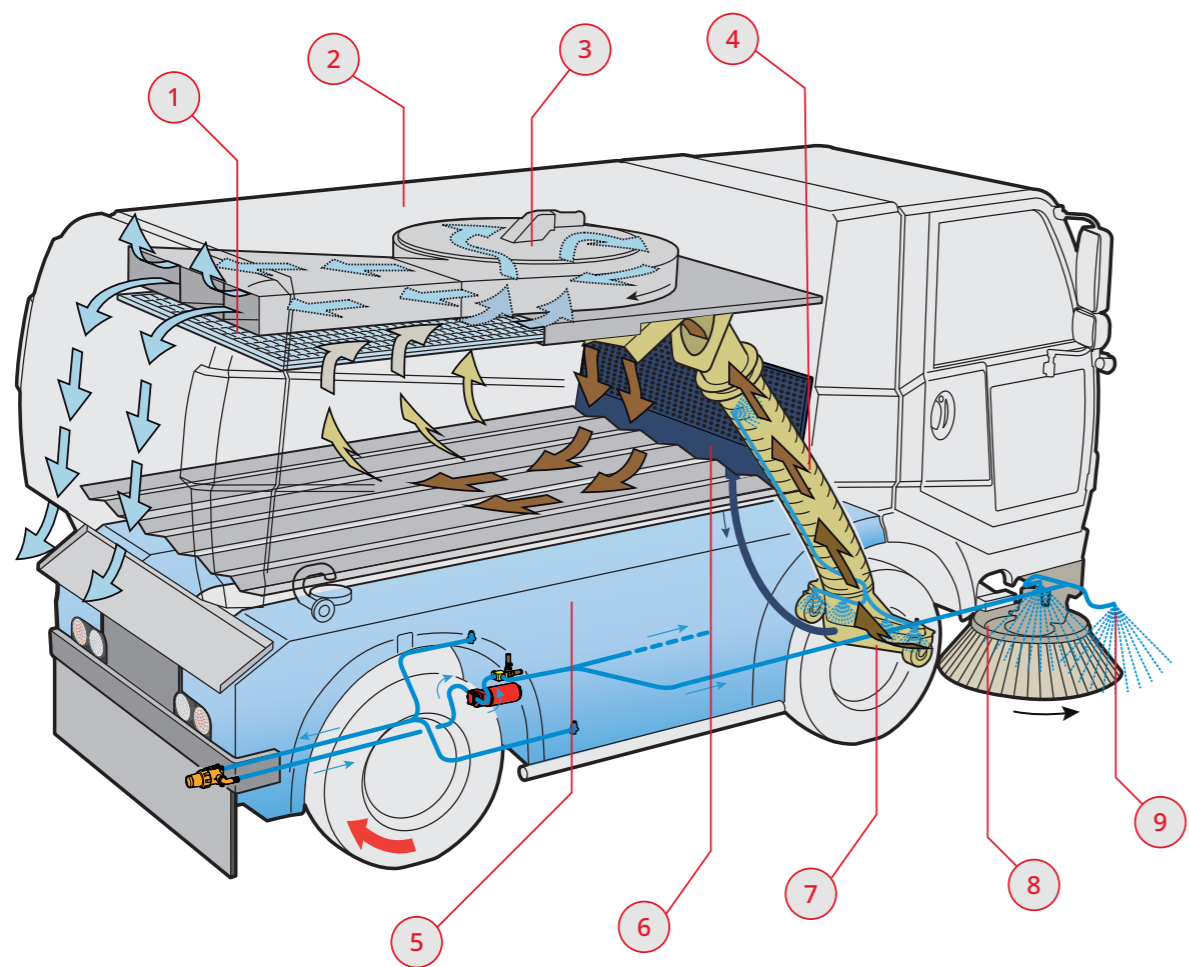
I dati riguardanti lo spazzamento o lo spargimento di sale possono essere visualizzati dal computer di bordo oppure trasferiti su PC con chiavetta USB.



Per il servizio di sgombero neve e antighiaccio, la Bucher CityCat 5006 di Bucher Municipal può essere dotata di una lama sgombraneve Bucher montata sulla stessa piastra della spazzola anteriore e controllata dal joystick della stessa. È disponibile anche uno spandisale (1.8 m³) in grado di gestire sale umidificato.

Sistema di spazzamento e aspirazione

L'alta produttività inizia dall'interazione tra conducente e apparecchiatura. Il sistema di spazzamento abbinato al grande volume di acqua e del contenitore rifiuti costituiscono la base per raggiungere questo obiettivo. Il gruppo spazzante trainato con traslazione laterale di 400 mm è facile da manovrare in modo che il conducente possa concentrarsi sulle operazioni di spazzamento.



1 Griglia interno cassa di grandi dimensioni, basculante per rapida e semplice pulizia

2 Contenitore rifiuti da 5.6 m³ in acciaio inox 1.4003 con possibilità di sistema riciclo acqua

3 Turbina collocata sulla sommità del contenitore rifiuti, nella parte esterna per un flusso d'aria ottimale

4 Tubo di aspirazione di grandi dimensioni e diritto, senza gomiti e curve con ugelli per l'abbattimento delle polveri

5 Grandi serbatoi acqua pulita da 880 litri, con posizionamento laterale per un baricentro basso

6 Sistema di riciclo acqua (optional) che alimenta direttamente la bocca di aspirazione

7 Ampia bocca di aspirazione da 800 mm, regolabile in altezza e traslabile lateralmente da dx a sx con il gruppo spazzante

8 Gruppo spazzante trainato, con traslazione laterale di 400 mm

9 Ugelli d'acqua per abbattimento delle polveri, regolabili dalla cabina

Principali optional



Spazzola anteriore per lavori gravosi

Oltre alla terza spazzola classica, è disponibile una spazzola anteriore per lavori più gravosi, compreso diserbo. Traslabile da dx a sx ha una regolazione della pressione al suolo e dell'inclinazione dalla cabina di guida.



Velocità 80 km/h

Nella versione "Veloce" la velocità è di 80 km/h. In tale configurazione lo sterzo è meccanico, servoassistito



L'avvolgitubo e la lancia a mano

Due bracci sono montati sul contenitore rifiuti con un aspo e una lancia manuale collegati all'impianto dell'acqua ad alta pressione, utili per pulire i rifiuti ai lati delle strade direttamente. L'operatore può così spostare i rifiuti davanti alla spazzatrice così da rendere un servizio accurato pulizia.



Barra lavaggio strade

Le piazze, i cantieri e le zone pedonali possono essere lavate, sanificate e pulite accuratamente con la barra alta pressione abbinata a tale impianto.



Tubo aspirafogliame

Oltre al classico tubo aspirafogliame, è disponibile una versione telescopica idraulicamente per lavori più impegnativi. Può essere usato per la pulizia di mucchi di foglie, tombini, caditoie etc. fino a una profondità di 2 metri. Il tubo di aspirazione è ruota a 360°, è resistente all'abrasione ed ha un diametro di 200 mm con una lunghezza di 6.5 m.

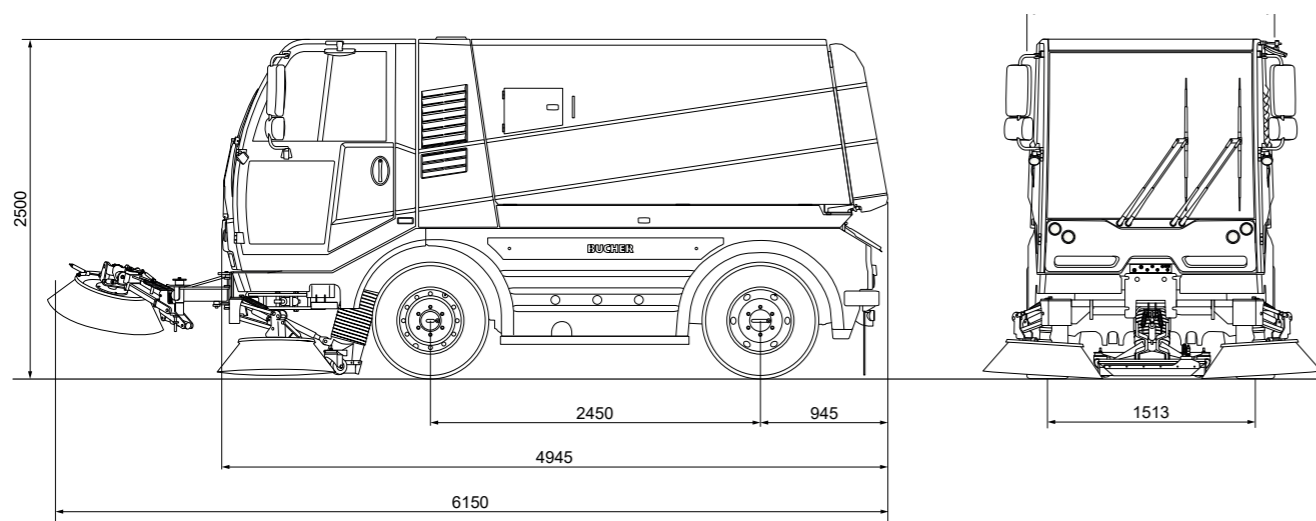


Scarico in quota

Consente il travaso dei rifiuti in vasche, compattatori o in cassoni scarrabili avendo un'altezza di scarico di 1550 mm.



Configurazione spazzatrice



Dimensioni

Lunghezza	4945 mm
Larghezza	1798 mm
Altezza	2500 mm
Interasse	2450 mm
Carreggiata	1513 mm
Max. fascia di spazzamento 2 scope	2533 mm
Max. fascia di spazzamento 3 scope	3520 mm
Max. fascia di spazzamento 3 scope (RCB)	3768 mm
Raggio di curvatura	2950 mm

Pneumatici

265 / 70 R 19.5 140 / 138M

* Secondo della legislazione nazionale

Valore di rumorosità cabina

63 dB(A)

Prestazioni su strada

Velocità di lavoro	0-20 km/h
Velocità di marcia	0-80 km/h*
Rampa superabile fino a	30 %

Telaio

Telaio a longheroni della Ditta Bucher Municipale con costruzione in profilo a C	
PTT	10500 kg / 10400 kg (80 km/h)
Peso vuoto	5500 kg / 5500 kg (80 km/h)
Carico utile	5000 kg / 4900 kg (80 km/h)

Motore Euro 6

FPT, Iveco Euro 6	NEF4 Euro VI Step E
Cilindrata totale	4485 cm ³
Potenza	118 kW
Coppia	580 Nm
Serbatoio AdBlue	30 l

Motore Stage IIIA*

FPT, Iveco Stage IIIA	NEF4 Stage III A
Cilindrata totale	4485 cm ³
Potenza	104 kW
Coppia	608 Nm

Serbatoio del carburante	110 l
Impianto elettrico	24 V



Get Connected

Bucher Connect è una soluzione olistica post-vendita. Un sistema leader di gestione della flotta, con un'assistenza completa e una piattaforma digitale per la pianificazione delle riparazioni e dell'assistenza - tutto in un semplice pacchetto.

L'utilizzo di Bucher Connect rende il carico di lavoro quotidiano molto più semplice per proprietari e gestori di flotte di qualsiasi dimensione. Il nostro servizio all-inclusive offre assistenza e servizi mirati per le operazioni di pulizia e sgombero delle strade, per ridurre al minimo i tempi di fermo e i costi grazie all'efficienza ottimale di veicoli e attrezzature.

Una connessione **Molti benefici**

Combinando una piattaforma digitale con un servizio post-vendita completo, Bucher Connect ha tutto il necessario per far funzionare la vostra flotta al meglio. Può essere perfettamente adattato alle vostre esigenze attraverso cinque diversi pacchetti, oltre a servizi e prodotti aggiuntivi.

Piattaforma digitale

Con due componenti, il nostro modulo «Fleet» visualizza le posizioni attuali della macchina, i messaggi di errore con suggerimenti per la riparazione e i parametri importanti del veicolo, mentre «Service» si occupa di tutte le vostre esigenze di riparazione e assistenza.

Il tutto è completato dai due moduli specifici di ruolo: «Jobs» e «Analytics». Su una mappa stradale, la pianificazione del percorso e i percorsi sono contrassegnati in diversi colori per una facile gestione, con tracce individuali tramite la ricerca dell'indirizzo.

«Fleet» per una panoramica dettagliata

- Stato attuale del veicolo e posizione GPS per dare una visione d'insieme della flotta e individuare precocemente i potenziali guasti
- Avvisi automatici di guasto e supporto digitale per consentire una rapida risoluzione
- Promemoria di servizio per un'efficiente pianificazione dell'officina

«Jobs» per pianificazione e monitoraggio dei percorsi

- Rapporto di pulizia digitale invece di registri operativi manuali e KPI "On the route" per la pista

«Analytics» per l'ottimizzazione della flotta

- Ottimizzare i tempi di attività per migliorare la produttività della flotta
- Ottimizzare la domanda di energia per una migliore sostenibilità e costi inferiori
- Facile segnalazione dei dati del veicolo

«Service» per riparazione e pianificazione del servizio

- Accesso all'e-shop, ai manuali d'officina e ai piani di manutenzione per un servizio ottimale
- Un unico punto di contatto per tutte le vostre esigenze di riparazione e assistenza

Manutenzione e riparazione

Il servizio di manutenzione e riparazione vi permette di concentrarvi sul vostro core business. Il vostro partner per la manutenzione esegue la manutenzione secondo le specifiche di fabbrica e si avvale di tecnici di assistenza preparati, supportandovi nell'approvvigionamento dei pezzi di ricambio e fornendovi assistenza a distanza per ridurre i tempi di fermo macchina.

Approvvigionamento digitale dei pezzi di ricambio

- Annuncio di servizio proattivo
- Consegna automatica delle parti di servizio ai clienti finali
- Risparmio di tempo e consegna rapida per un funzionamento efficiente dell'officina

Servizio certificato

- Servizio certificato e lavori di riparazione per una disponibilità ottimale della flotta
- Contratto completo di assistenza e riparazione per una pianificazione finanziaria prevedibile

Formazione tecnica

- Formazione tecnica dei veicoli
- Uso efficiente del veicolo e maggiore percentuale di prime correzioni

Assistenza e diagnostica a distanza

- Tempi di inattività ridotti per un uso ottimale della flotta



Strade pulite in
un unico **passaggio**

Bucher Municipal



Per il supporto locale,
scannerizzare il codice
QR o visitare

buchermunicipal.com

In Bucher Municipal progettiamo soluzioni innovative per la pulizia e la manutenzione invernale, aiutando i nostri clienti a crescere e a mantenere attività efficienti e redditizie. Grazie ad una storicità di oltre 200 anni, ci impegniamo ad aiutarvi ad ottenere di più con meno. Siamo orgogliosi di essere considerati un partner affidabile e lavoriamo oggi a livello locale per costruire insieme a voi un futuro più smart, più pulito ed efficiente.



● Località Bucher Municipal
● Partner di distribuzione

Il vostro partner contrattuale Bucher Municipal:

Driven by better



Bucher
Municipal
E-Shop