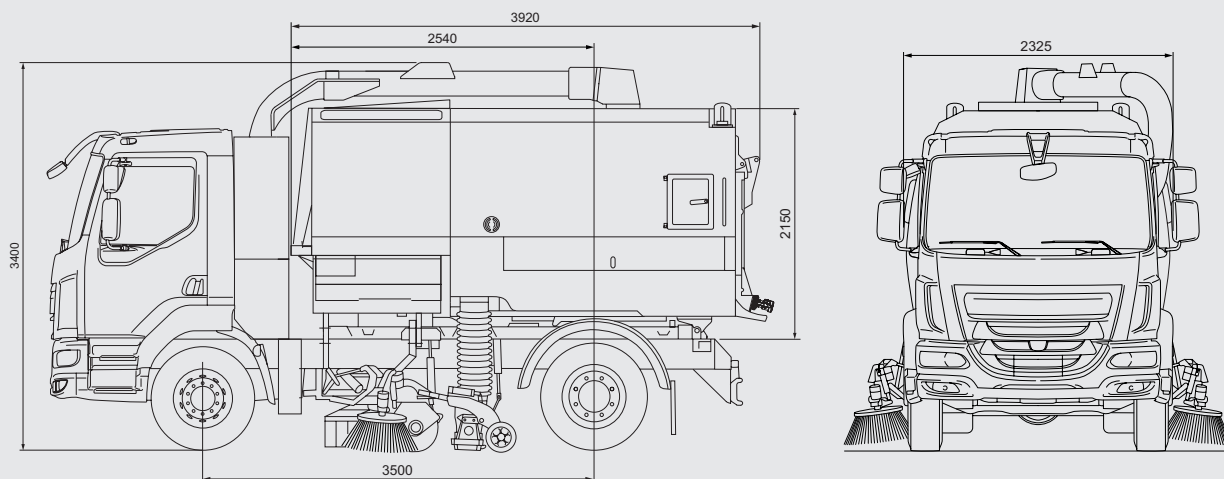


Bucher MaxPowa V65e



Dimensioni

Lunghezza (carenatura e contenitore rifiuti)	3920 mm
Larghezza	2325 mm
Altezza	3400 mm
Passo	3500 mm
Fascia di spazzamento con bocca e spazzola laterale	1300 mm
Fascia di spazzamento con bocca, spazzola laterale e rullo centrale	2400 mm
Fascia spazzante in simultanea	3600 mm

Livello di rumorosità cabina

<66 dB(A) generalmente (a seconda del telaio)

Telaio

PTT 16 tonnellate

Dati della batteria

Tipo	Litio ferro fosfato (LiFePo4)
Tensione (nominale)	650 V
Capacità batteria	200 kWh
Autonomia di spazzamento	fino a 8 ore - EN15429-2
Autonomia di transito	200 km

Sistema di carica

Cicli di carica	2000
Presi di ricarica	CCS (Sistema di carica combinato)
Tempi di carica	
Ricarica CA	63 A (44 kW trifase): 4 ore 32 A (22 kW trifase): 8 ore
Ricarica DC	(150 kW max) - < 2 ore

Caratteristiche



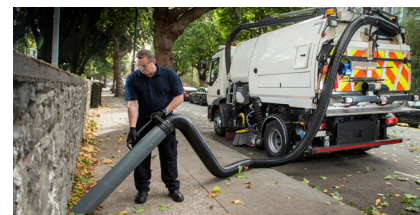
Carica

Capacità di ricarica AC o DC con cavi di ricarica opzionali da 32A o 63A. Vano in dotazione.



Display JVM

Con display a colori da 7" per diagnosi guasti e programmazione da parte dell'operatore.



Littasnatch - Tubo manuale

Tubo di aspirazione fogliame leggero, montato sul portellone posteriore con saracinesca pneumatica per raccogliere fogliame e altri rifiuti fino a 7 metri di distanza dalla spazzatrice.

Bucher MaxPowa V65e

Elementi di comandi

Quadro centrale di comando con monitor JVM per la programmazione e gestione della spazzatrice con funzione monitor per telecamere. Tastiera supplementare posta sulla portiera dx per il controllo e gestione di tutto il sistema spazzante.

Turbina di aspirazione

Velocità variabile tra 1500 e 3600 giri/min in base alle esigenze operative.

La funzione di controllo della coppia aumenta automaticamente la potenza dell'aria all'equivalente di 97 kW per eliminare le ostruzioni.

Spazzola a disco

Spazzole a sgancio rapido con velocità di rotazione da 0 a 160 giri/min regolabile dalla cabina. Piatti spazzole e tubi rivestiti in giallo per alta visibilità.

Bocchettone

Bocche in alluminio pressofuso con ingresso da 250 mm di diametro. Con apertura supplementare per rifiuti voluminosi.

Sistema abbattimento polveri

Ugelli di abbattimento polveri posti nelle bocche di aspirazione, sulle spazzole e sulla parte anteriore del veicolo. Sistema di spurgo dell'acqua Pressadrain per evitare il gelo nelle condutture. Pompa per ugelli abbattimento polvere con trasmissione idraulica. Certificazione EUnited 4 stelle per PM10.

Impianto elettrico

Sistema ad alta tensione da 650 V con cavi ad alta tensione arancioni. Azionamento elettrico completamente integrato per la ventola di aspirazione (e l'opzione Supawash) con motore elettrico che aziona i motori idraulici per la spazzatrice. Capacità di ricarica in corrente continua (max 150 kW, consigliati 100 kW per prolungare la durata della batteria) o caricatore CA da 44 kW a bordo.

Rumorosità esterna / livello di potenza sonora

L_{WA} 108 dB(A) misurato in conformità alla direttiva 2000/14/CE.

Contenitore rifiuti

Il contenitore rifiuti realizzato interamente in acciaio inox integra il serbatoio acqua per abbattimento polveri.

Sistema di chiusura del portellone posteriore a doppio comando e a tenuta stagna. Prese per scarico acqua da contenitore rifiuti. Due portelli di ispezione destra e sinistra e due vani porta oggetti.

Cassa predisposta per essere usata come ulteriore serbatoio acqua per impiego come lavastrade. Scivolo posteriore in acciaio inox, asta di sicurezza contenitore rifiuti ad aggrancio automatico a più stadi, sgancio con comando pneumatico.

Volume del contenitore rifiuti vuoto ** 6,5 m³

Angolo di scarico 54° nominale

Angolo di apertura portiere 125° nominale

Serbatoio dell'acqua

Serbatoio acqua in acciaio inox integrato con il contenitore rifiuti con frangiflutti interni.

Capacità di acqua (optional 2000 l) 1545 l

Carenatura

Carenatura - vano copertura turbina rivestito con materiale fono assorbente.

Spazzole

Diametro Ø 406 mm

Lughezza 1275 mm

Larghezza bocca di aspirazione 750 mm

Spazzola a disco 500 mm (optional Ø 650 mm)

Opzioni

- Sistema di controllo tramite telecamere
- Littasnatch
- Sistema abbattimento polveri Microtrap
- Powathrust/Powasave
- Agitatori di maglia pneumatici
- Powascrub - regolatore di pressione della base della spazzola per spazzamento ampio
- Supawash - impianto di lavaggio ad alta pressione (32 l/min a 100 bar), completo di lancia manuale, naspo, tubo da 15 m. Disponibile anche con barre di spruzzatura a ugelli.
- Tubo Wanderhose montato su braccio da 150 mm con opzione motorizzata

Disponibili numerose altri accessori e opzioni, non esitate a contattarci per ricevere maggiori informazioni.

*** Tutte le capacità dei contenitori rifiuti di Bucher Municipal sono misurate in conformità alla Norma Europea EN 15429.

Bucher Municipal



Per il supporto locale, scannerizzare il codice QR o visitare

buchermunicipal.com

Driven by better



Bucher Municipal
E-Shop