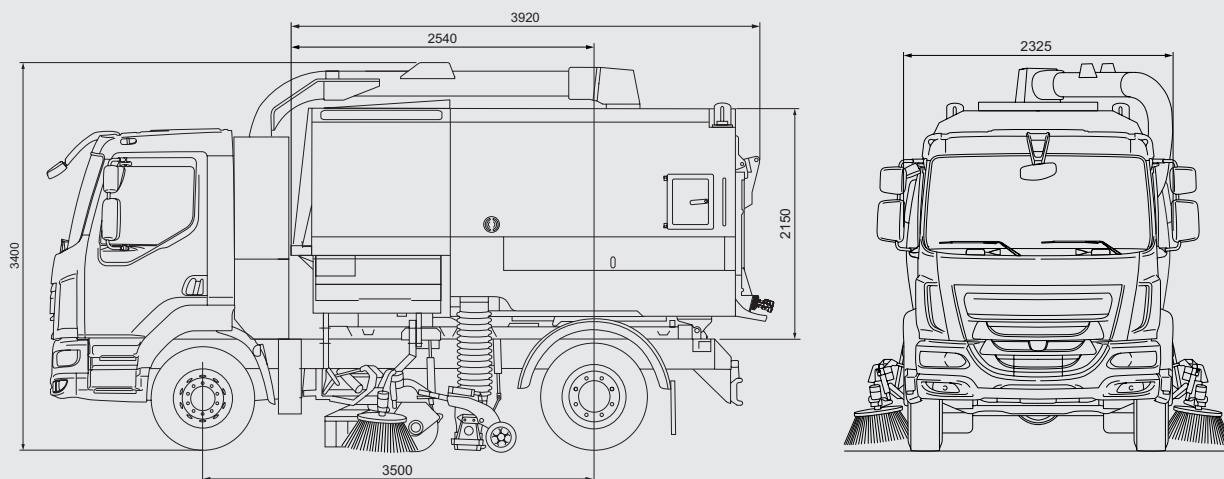


# Bucher MaxPowa V65e



## Dimensions

Longueur (capot et cuve à déchets)	3 920 mm
Largeur	2 325 mm
Hauteur	3 400 mm
Empattement	3 500 mm
Largeur de travail de la buse d'aspiration et du balai latéral	1 300 mm
Largeur de travail avec balai central	2 400 mm
Largeur de travail en balayage simultané droite/gauche	3 600 mm

## Niveau de bruit dans la cabine

Généralement < 66 dB(A) (en fonction du châssis)

## Châssis

Poids total admissible 16 tonnes

## Données de la batterie

Type	Lithium-ion Phosphate de fer (LiFePo4)
Tension (nominale)	650 V
Capacité de la batterie	200 kWh
Cycle de recharge	jusqu'à 8 heures - EN 15429-2
Zone de transit	200 km

## Système de charge

Cycles de recharge	2 000
Prise de recharge	CCS (système de charge combiné)
Durée des lots	
Chargement CA	
	63 A (44 kW triphasé) - 4 heures
	32 A (22 kW triphasé) - 8 heures
Chargement DC	(150 kW max) - < 2 heures

## Caractéristiques



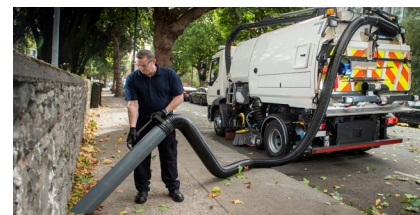
### Recharge

Possibilité de chargement en courant alternatif ou continu avec des câbles de chargement 32A ou 63A en option. Stockage à bord fourni.



### Écran JVM

Avec écran couleur de 7 pouces permettant d'afficher un diagnostic complet, les informations opérationnelles et les préférences de l'opérateur.



### Littasnatch

Tuyau d'aspiration pour déchets léger, monté sur la porte arrière, avec assistance pneumatique pour le ramassage des déchets à une distance de la balayeuse allant jusqu'à 7 mètres.

# Bucher MaxPowa V65e

## Commandes

Pupitre de commande principal, monté dans la cabine en position centrale, avec écran JVM pour l'affichage d'un grand nombre de fonctions de la balayeuse et offrant la possibilité de télécharger les données de travail. Jusqu'à quatre caméras en option peuvent également être visualisées sur l'écran JVM. Un boîtier de commande déporté est monté sur l'accoudoir de la portière latérale avec repose-poignet pour le contrôle des fonctions principales de balayage.

## Turbine d'aspiration

Vitesse opérationnelle variable entre 1500 tr/min et 3600 tr/min selon le fonctionnement. La fonction de contrôle du couple augmente automatiquement la puissance de l'air jusqu'à l'équivalent d'un moteur de 97 kW pour éliminer les obstructions.

## Balai latéral

Système de changement rapide des balais dont la vitesse peut varier à l'infini, jusqu'à 160 tr/min (commandé depuis la cabine). Brosse rotatives et guide de flexible jaune réfléchissant.

## Buse

Buse en fonte d'aluminium avec admission de 250 mm de diamètre et réglage sans outil.

## Système d'élimination des poussières

Buses d'élimination des poussières situées au niveau de la ou des buses d'aspiration, du ou des balais latéraux et à l'avant du véhicule. Système de purge d'eau «Pressadrain». Certification EUnited 4 étoiles pour PM10.

\*\*\*Toutes les contenances de cuve Bucher Municipal sont mesurées conformément à la norme européenne EN 15429.

## Circuit électrique

Système haute tension 650 V avec câbles haute tension orange. Entraînement électrique entièrement intégré pour le ventilateur d'aspiration (et l'option Supawash) avec moteur électrique entraînant les moteurs hydrauliques pour le dispositif de balayage. Capacité de charge en courant continu (max. 150 kW, 100 kW recommandés pour prolonger la durée de vie de la batterie) ou chargeur CA embarqué de 44 kW.

## Bruit extérieur / niveau de puissance acoustique

$L_{WA}$  108 dB(A) mesuré conformément à la Directive CE 2000/14/CE.

## Cuve à déchets

La benne est composée d'une cuve à déchets et d'un réservoir d'eau intégré. Construite à partir de plaques robustes en acier inoxydable. Système de verrouillage étanche Twin-Lock de la porte arrière avec fonction de décantation. Deux trappes d'accès sur le côté de la benne et casiers de rangement latéraux. Raccord dans le fond de la cuve à déchets servant de liaison pour une utilisation comme laveuse de voirie. Un béquet de déversement arrière, une béquille de sécurité automatique sur crémaillère, deux gyrophares arrière grillagés et des feux de travail à LED font partie de l'équipement de série.

Volume de la cuve \*\*\* 6,5 m<sup>3</sup>

Angle de déversement 54° nominal

Angle d'ouverture de la porte 125° nominal

## Réservoir d'eau

Le réservoir d'eau comprend des déflecteurs

contre les surpressions et se remplit via une bouche à eau de type « A ». Une pompe à membrane jumelée fonctionne en continu et peut fonctionner à sec.

Capacité en eau 1 545 l (option 2 000 l)

## Capot

Capot Smoothflow revêtu d'un matériau insonorisant avec adaptation de fréquence.

## Balai

Balai central Ø 406 mm

Largeur du balai central 1 275 mm

Largeur de la buse d'aspiration 750 mm

Balai latéral 500 mm (option : Ø 650 mm)

## Options

- Systèmes de caméras de surveillance.
- Tuyau d'aspiration Littasnatch
- Système d'élimination des poussières
- Microtrap
- Powathrust/Powasave - réglage de pression au sol du balai latéral
- Vibreurs pneumatiques pour les grilles
- Powascrub - réglage de pression au sol du balai central.
- Supawash - système de lavage haute pression (32 l/min @ 100 bar), avec lance manuelle, enrouleur et flexible de 15 m. Également disponible avec rampe de lavage avec gicleurs HP
- Tuyau d'aspiration de 150 mm monté sur tourelle avec assistance électrique en option

De nombreuses autres options sont disponibles - contactez-nous pour plus amples informations.

## Bucher Municipal



Pour une assistance locale, veuillez scanner le code QR ou visiter

[buchermunicipal.com](http://buchermunicipal.com)

Driven by better



Bucher Municipal  
E-Shop