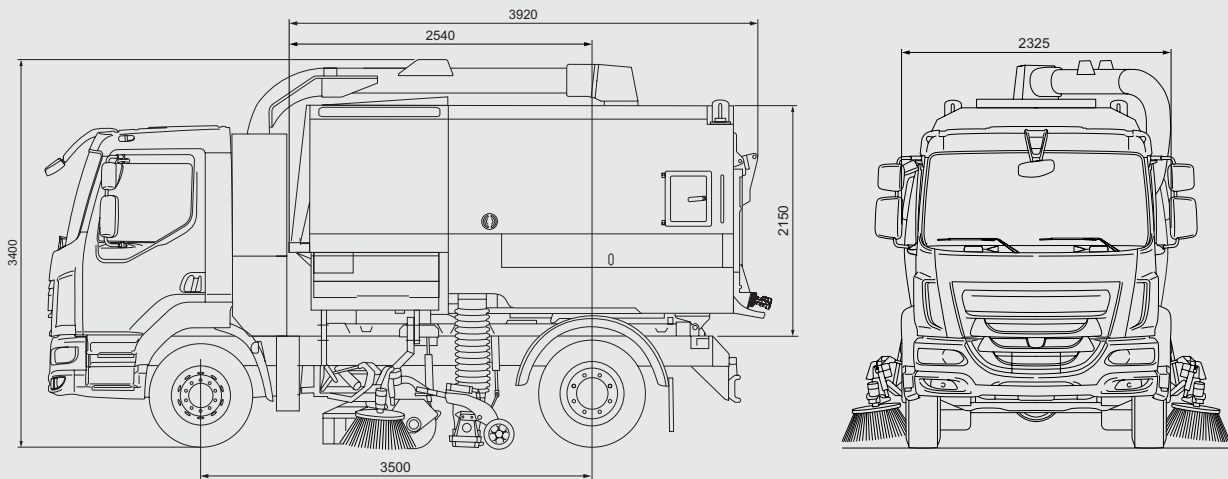


# Bucher MaxPowa V65e



## Abmessungen

Länge (Haube & Kehrgutbehälter)	3920 mm
Breite	2325 mm
Höhe	3400 mm
Radstand	3500 mm
Kehrbreite von Saugmund und Tellerbesen	1300 mm
Kehrbreite mit Walzenbesen	2400 mm
Kehrbreite doppelseitige Aufnahme	3600 mm

## Lärmpegel Kabine

< 66 dB(A) allgemein (abhängig vom Fahrgestell)

## Fahrgestell

Zulässiges Gesamtgewicht 16 Tonnen

## HV-Batterie

Batterietyp	Li-ion (LiFePo4)
Nennspannung	650 V
Batteriekapazität	200 kWh
Reichweite Kehrbetrieb	bis zu 8 Std. - EN15429-2
Reichweite Fahrbetrieb	200 km

## Ladesystem

Ladezyklen	2000
Ledestecker	CCS (Kombiniertes Ladesystem)
Ladezeit	
AC-Ladung	63 A (44 kW 3 Phasen) - 4 Std. 32 A (22 kW 3 Phasen) - 8 Std.
DC-Ladung	(150 kW max) - < 2 Std.

## Merkmal



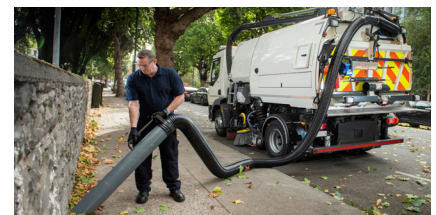
### Batterieladung

AC oder DC Lademöglichkeit mit optionalen 32A oder 63A Ladekabeln. Onboard-Speicher vorhanden.



### JVM Bildschirm

Mit 7-Zoll-Farbdisplay zur Anzeige von Fehlerdiagnose und Betriebsrückmeldungen und mit bevorzugten Bedieneinstellungen.



### Littasnatch (Laubsaugschlauch)

Hinten an der Heckklappe montierter leichter Laubsaugschlauch mit luftbetätigter Klappe zur Aufnahme von Abfällen in bis zu 7 Metern Entfernung vom Kehrfahrzeug.

# Bucher MaxPowa V65e

## Bedienelemente

In der Kabinenmitte montiertes Hauptbedienpanel mit JVM zur Anzeige von Informationen zu einem breiten Spektrum an Kehrmaschinenfunktionen plus Download-Möglichkeit für aufgezeichnete Daten. Ferner können am JVM Bildschirm die Bilder von bis zu vier Kameras angezeigt werden. Türseitig ist eine separate Bedienkonsole mit Handballenauf- lage zur Steuerung der Hauptkehrfunktionen montiert.

## Sauggebläse

Variable Sauggeschwindigkeit von 1500 U/min bis 3600 U/min zur Anpassung an unterschiedliche Einsatzbereiche.

Die Drehmomentsteuerung erhöht automatisch die Luftleistung auf die äquivalente Leistung eines 97-kW-Motors, um Verstopfungen zu beseitigen.

## Tellerbesen

Schnellwechsel-Besensystem mit variabler Kehrgeschwindigkeit bis zu 160 U/min (von der Kabine aus steuerbar). Signalgelber Besentel- ler und Schlauchführung.

## Saugmund

Saugmund aus Aluminiumguss mit 250 mm Durchmesser am Einlass und werkzeugloser Einstellung.

## Staubunterdrückungssystem

Sprühköpfe zur Staubbindung befinden sich an Saugdüse(n), Tellerbesen und ent- lang der Fahrzeugvorderseite. „Pressadrain“ Wasseraufbereitungssystem.

EUnited 4-Sterne-Zertifikat nach PM10.

\*\*\* Alle von Bucher Municipal angegebenen Kehrgutvolumen sind gemäss der europäischen Norm EN 15429 gemessen.

## Elektrik

650-V-Hochspannungsanlage mit orangefar- benen Hochspannungskabeln. Vollständig in- tegrierter Elektroantrieb für das Sauggebläse (und die Supawash-Option) mit Elektromotor, der die Hydraulikmotoren für das Kehrwerk antreibt. Gleichstrom-Lademöglichkeit (max. 150 kW, empfohlen 100 kW für eine längere Batterielebensdauer) oder ein eingebautes 44-kW-Wechselstrom-Ladegerät.

## Aussengeräusch / Schalleistungspegel

$L_{WA}$  108 dB(A), gemessen nach EG-Richtlinie 2000/14/EG.

## Kehrgutbehälter

Der Fahrzeugaufbau beinhaltet den Kehrgut- behälter und den integrierten Wassertank. Hergestellt aus hochgradig belastbaren Inox-Platten. Wasserdichtes Hecktürver- riegelungssystem mit Sicherheitsschloss und Entwässerungsfunktion. Zwei seitliche Wartungstüren und seitliche Staufächer. Ein Wassersieb ermöglicht die Verwendung des Kehrgutbehälters als grossen Wassertank zum Strassenspülen. Heckentladeklappe, automatische mehrstufige Kehrgutbehäl- terstütze, zwei geschützte Rundumleuchten hinten und LED Arbeitsscheinwerfer zählen zur Standardausstattung.

Behältervolumen \*\*\* 6.5 m<sup>3</sup>

Auskippwinkel 54° (Nennwert)

Türöffnungswinkel 125° (Nennwert)

## Wassertank

Der mit Schwappschutz ausgestattete Wasser-

tank kann über einen Hydranten vom Typ ‚A‘ befüllt werden. Die Doppelmembranpumpe ist für Dauerbetrieb und sogar Trockenlauf geeignet.

Wasservolumen 1545 l (optional 2000 l)

## Ablufthaube

Die glattflächige Ablufthaube ist mit einer frequenzspezifisch abgestimmten Schalldäm- mung ausgekleidet.

## Besen

Walzenbesen Ø 406 mm

Breite Walzenbesen 1275 mm

Breite Saugmund 750 mm

Tellerbesen 500 mm (opt. Ø 650 mm)

## Optionen

- Kamera-Überwachungssysteme
- Littasnatch (Laubsaugschlauch)
- Microtrap Staubunterdrückungssystem
- Powathrust/Powasave - Auflagedruck-Vor- richtung für Tellerbesen
- Pneumatischer Rüttler für Schutzgitter
- Powascrub - Auflagedruck-Vorrichtung für breiten Walzenbesen
- Supawash - Hochdruck-Waschanlage (32 l/ min @ 100 bar), kompl. mit Handsprühlanze, Haspel, 15 m Schlauch. Auch mit Sprühbal- ken lieferbar.
- Auf Ausleger montierter Handsaugschlauch mit 150 mm Ø und optionalem Power-Assist.

Eine Vielzahl an weiteren Optionen ist erhält- lich – bitte kontaktieren Sie uns für weitere Informationen.

## Bucher Municipal



Für lokalen Support scannen Sie den QR-Code oder besuchen Sie

[buchermunicipal.com](http://buchermunicipal.com)

