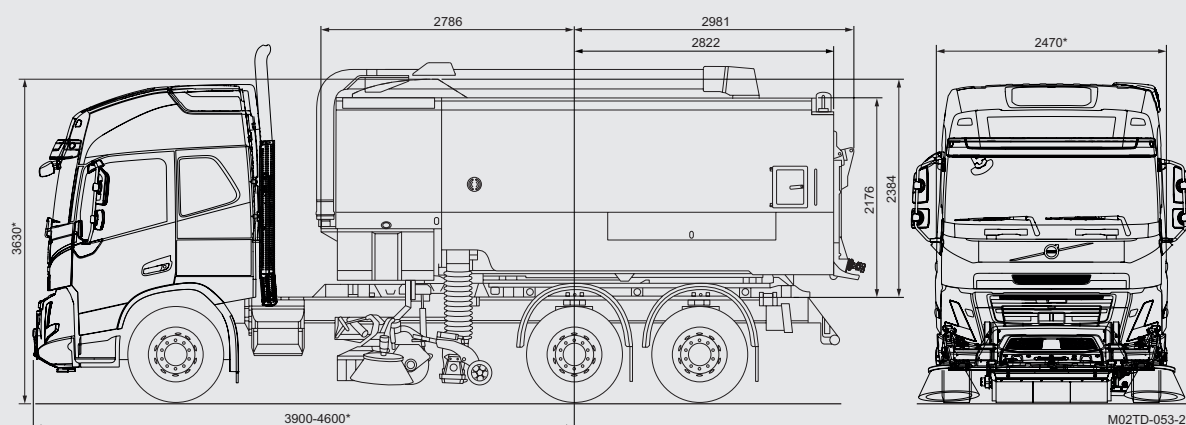


Bucher MaxPowa V120



Dimensions

Longueur (capot et cuve à déchets)	5 767 mm
Largeur*	2 470 mm
Hauteur*	3 630 mm
Empattement*	3 900-4 600 mm nominal
Largeur de travail de la buse d'aspiration et du balai latéral	1 300 mm
Largeur de travail avec balai central	2 400 mm
Largeur de travail en balayage simultané droite/gauche	3 600 mm

Châssis

Poids total admissible	26 tonnes
------------------------	-----------

Réservoir diesel

Capacité	170 l
----------	-------

Moteur auxiliaire

	V120t
Standard :	JCB Dieselmax 448 NRMM Stage 5
Puissance brute	129 kW à 2200 tr/min
Couple maximum	690 Nm à 1500 tr/min
Option :	JCB Dieselmax 448 NRMM Stage 5
Puissance brute	97 kW à 2200 tr/min
Couple maximum	550 Nm à 1500 tr/min

*En fonction du châssis et/ou de l'option sélectionnée

Bucher MaxPowa V120



Caméra quadravision

pour une vue de la route côté conducteur, ce qui offre une vision additionnelle pour les potentiels angles morts.



IHM console centrale

avec écran JVM ajustable sur la position préférée de l'opérateur, avec des porte-gobelets et des points de recharge USB.



Béquille de sécurité

hautement visible et à engagement automatique, offre à l'opérateur et au personnel d'entretien un environnement de travail sécurisé.

Bucher MaxPowa V120

Commandes

Pupitre de commande principal, monté dans la cabine en position centrale, avec écran JVM pour l’affichage d’un grand nombre de fonctions de la balayeuse et offrant la possibilité de télécharger les données de travail. Jusqu’à quatre caméras en option peuvent également être visualisées sur l’écran JVM. Un boîtier de commande déporté est monté sur l’accoudoir de la portière latérale avec repose-poignet pour le contrôle des fonctions principales de balayage.

Turbine d’aspiration double

Vitesse opérationnelle variable entre 1 800 et 3 500 tr/min selon le fonctionnement. V120t : Rapport de boîte de vitesses à multiplicateur : 1,79:1

Balai latéral

Système de changement rapide des balais dont la vitesse peut varier à l’infini, jusqu’à 160 tr/min (commandé depuis la cabine). Brosses rotatives et guide de flexible jaune réfléchissant.

Buse

Buse en fonte d’aluminium avec admission de 250 mm de diamètre et réglage sans outil.

Système d’élimination des poussières

Buses d’élimination des poussières situées au niveau de la ou des buses d’aspiration, du ou des balais latéraux et à l’avant du véhicule. Système de purge d’eau «Pressadrain».

Installation électrique

24 volts. Toutes les connexions de faisceaux externes sont intégralement classées IP67.

Cuve à déchets

La benne est composée d’une cuve à déchets et d’un réservoir d’eau intégré. Construite à partir de plaques robustes en acier inoxydable. Système de verrouillage étanche Twin-Lock de la porte arrière avec fonction de décantation. Deux trappes d’accès sur le côté de la benne et casiers de rangement latéraux.

Un béquet de déversement arrière, une béquille de sécurité automatique sur crémailière, deux gyrophares arrière grillagés et des feux de travail à LED font partie de l’équipement de série.

Volume de la cuve***	12.0 m ³
Angle de déversement	56° nominal
Angle d’ouverture de la porte	125° nominal

Réservoir d’eau

Le réservoir d’eau comprend des déflecteurs contre les surpressions et se remplit via une bouche à eau de type « A ». Une pompe à membrane jumelée fonctionne en continu et peut fonctionner à sec.

Capacité en eau	5 000 l
-----------------	---------

Capot

Capot Smoothflow revêtu d’un matériau insonorisant avec adaptation de fréquence.

Balai

Balai central	Ø 406 mm
Largeur du balai central	1 275 mm
Largeur de la buse d’aspiration	750 mm
Balai latéral	650 mm

Options

- Systèmes de caméras de surveillance
- Powathrust/Powasave - réglage de pression au sol du balai latéral
- Vibreurs pneumatiques pour les grilles
- Powascrub - réglage de pression au sol du balai central
- 32 l/min @ 100 bar Supawash, système de lavage haute pression avec enrouleur fin et une lance manuelle
- Powaboom tuyau d’aspiration de 200 mm monté sur tourelle avec assistance
- Broomvak équipement de balayage
- Feux de travail triples
- Conduits d’aspiration collés

Une variété d’options sont disponibles - contactez-nous pour de plus amples informations.

***Toutes les contenances de cuve Bucher Municipal sont mesurées conformément à la norme européenne EN 15429.

Bucher Municipal



Pour une assistance locale, veuillez scanner le code QR ou visiter

buchermunicipal.com

Driven by better



Bucher Municipal E-Shop

Version 01_09/2022. Les données techniques sont susceptibles d’être modifiées sans préavis. Les illustrations peuvent différer de l’équipement standard.