

BUCHER
municipal

Bucher MaxPowa V120

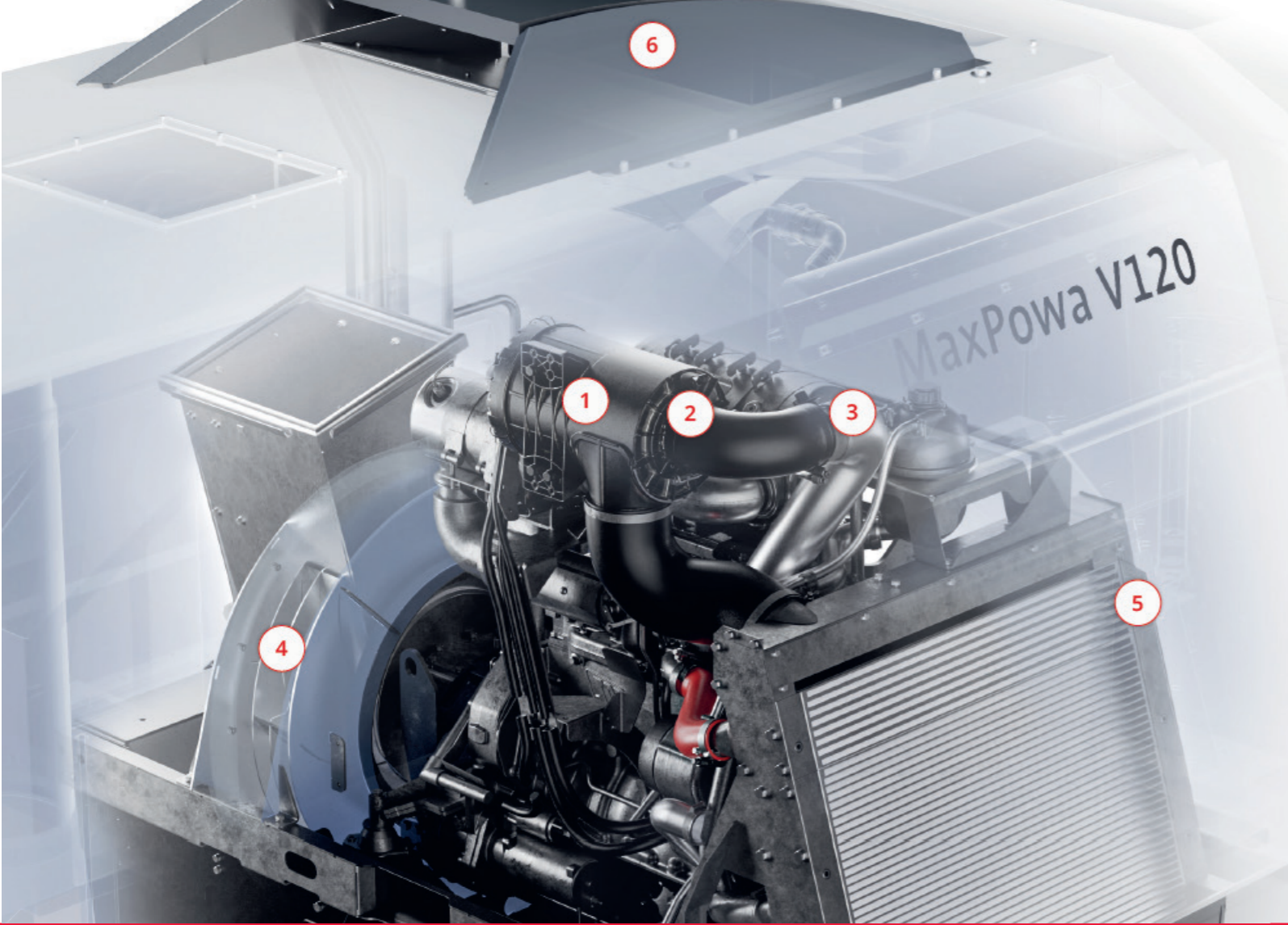
La toute dernière innovation de balayeuses montées sur châssis offrant des performances puissantes pour un usage intensif.





Découvrez la nouvelle Bucher **MaxPowa V120**

La toute dernière balayeuse de la série Bucher MaxPowa a été conçue pour exceller dans les applications de travaux lourds et de travaux publics tout en conservant une qualité et des performances exceptionnelles.



Haute **puissance**

La nouvelle Bucher MaxPowa V120 est fournie avec un moteur auxiliaire de 129 kW à haute puissance de série qui offre un couple de 690 Nm pour une performance prolongée. Le moteur Stage 5, 97 kW de JCB est également disponible en option.

Le tout nouveau moteur auxiliaire 129 kW de JCB s'intègre avec le groupe motopropulseur existant, ce qui permet de conserver une cohérence des composants

- 1 Puissant moteur auxiliaire de 129 kW de JCB avec une nouvelle boîte de vitesses et un nouveau système d'accouplement hydraulique pour une puissance exceptionnelle
- 3 500 heures entre les entretiens courants
- 5 Position optimale du bloc de refroidissement pour une plus grande efficacité, ce qui permet de réduire le régime de la turbine et d'économiser 6 kW

sur l'ensemble de notre série de balayeuses montées sur châssis.

Une nouvelle conception de turbine à trois plaques gère la puissance accrue du moteur pour un flux d'air optimisé qui, avec la nouvelle position du bloc de refroidissement et la technologie d'air Smoothflow, minimise les pertes dans le système pour offrir une performance d'aspiration exceptionnelle.

- 2 Moteur compatible avec les huiles végétales non-traitées
- 4 Conception brevetée de la turbine à trois plaques pour produire plus de flux d'air sans augmenter le diamètre de la turbine
- 6 Technologie d'air Smoothflow pour un débit efficace et une performance d'aspiration maximale

Haute performance & précision

La modularité de la gamme V a été étendue à la Bucher MaxPowa V120. Dotée d'une grande cuve de 12 m³, elle est montée sur un châssis à trois essieux. Sa capacité d'eau standard de 5000 litres permet de réduire le nombre de remplissages et de prolonger la durée d'utilisation. Avec une charge utile pouvant atteindre 10 000 kg, la V120 répond amplement aux exigences d'une journée de travail.

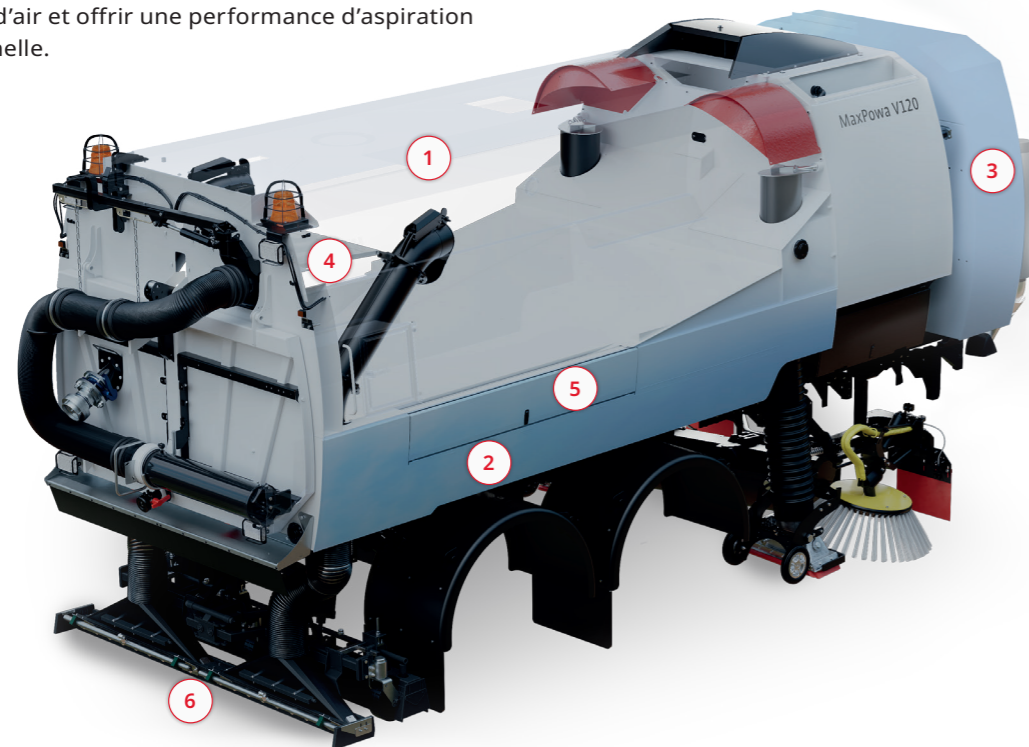
La Bucher MaxPowa V120 a été conçue pour durer. Elle comprend une cuve en acier inoxydable 1.4003 d'une épaisseur de 5 mm et un réservoir d'eau intégré en acier inoxydable 1.4301.

Le système d'air Smoothflow est de série sur toutes les balayeuses de la gamme V. Il est conçu pour maximiser le flux d'air et offrir une performance d'aspiration exceptionnelle.

La Bucher MaxPowa V120 offre une grande productivité grâce à ses fonctions de série et à une large gamme d'options pour répondre à tous vos besoins.

Grâce à l'aspiration arrière et l'option Powawash combinées, la Bucher MaxPowa V120 propose une solution de nettoyage complète pour des résultats rentables, souvent exigés pour les applications intensives.

De nombreuses options de balayage sont disponibles pour permettre un balayage précis avec des commandes intuitives en cabine. Il s'agit notamment d'une gamme d'équipements de balayage montés sur le milieu ou d'options de balais coulissants frontaux et latéraux pour une largeur de balayage et une polyvalence accrues.



1 Grande cuve de 12 m³ pour une charge utile optimisée avec option EasyClean disponible

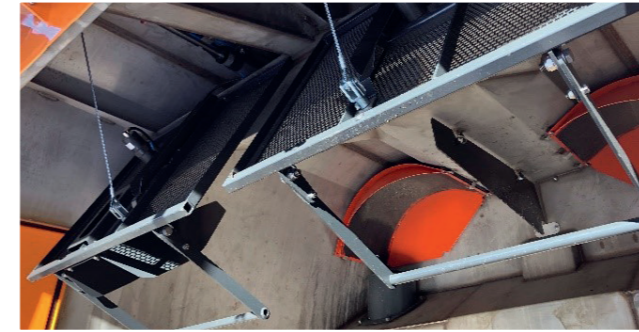
3 Réservoir Powawash auxiliaire de 1 700 litres pour les systèmes d'eau haute pression et une capacité d'eau totale de 6 700 litres

5 Coffres de rangement latéraux verrouillables

2 Réservoir d'eau de 5 000 litres avec option de recyclage de l'eau pour maximiser les temps d'utilisation

4 Grilles de filtration amovibles avec dispositif de vibration des grilles en option

6 Aspiration arrière en option pour des performances de ramassage exceptionnelles



Grilles relevables à distance

L'élevateur de grilles à distance permet d'abaisser et de relever les grilles de la cuve, évitant à l'opérateur de se tenir dans la zone sale.



Tuyau d'aspiration arrière

Le tuyau d'aspiration à commande hydraulique de 200 mm de diamètre, monté sur la porte arrière, est particulièrement utile dans les zones où la hauteur est limitée.



Caméra latérale

Vue sur le côté de la chaussée pour une visibilité améliorée dans les angles morts.



Phares de travail triples

Phares de travail à LED permettant d'éclairer le côté de la balayeuse et le bord de la chaussée.



Cuve d'une capacité de 12 m³



Charge utile allant jusqu'à 10 000 kg avec PTAC de 26 000 kg

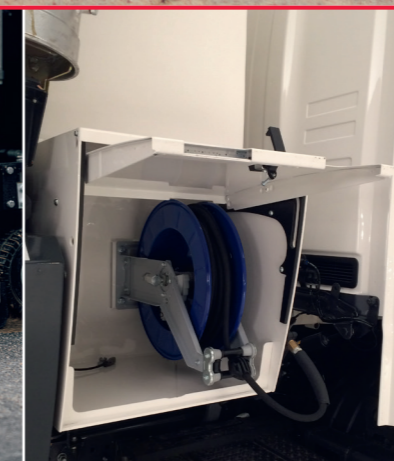
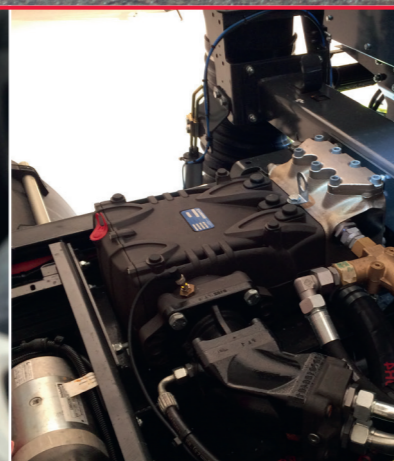


Réservoir d'eau intégral de 5 000 litres



Bucher Connect pour une série de données spécifiques à l'emplacement, la balayeuse et le châssis

Capacité totale allant jusqu'à 6 700 litres avec l'option Powawash



Option de buses d'aspiration arrière
Buses d'aspiration pleine largeur pour un ramassage haute performance, parfaites pour les autoroutes et les zones de travaux de construction.

Opération des buses d'aspiration arrière
Fonctionnement depuis l'écran JVM avec sélection séparée de l'eau basse pression.

Option Powawash
L'eau haute pression fournit 100 l/min à 200 bars à une variété d'options de rampe de pulvérisation.

Clavier Powawash
Vannes d'eau électroniques avec commandes en cabine pour les options Powawash.

Rampe de pulvérisation en V
20 jets en V haute pression sur les buses arrière de série lorsque l'aspiration arrière et le Powawash sont commandés ensemble.

Réservoir d'eau de 1 700 litres
Grand réservoir d'eau auxiliaire en acier inoxydable avec coffre de rangement intégré, enrouleur de tuyau haute pression et lance.

Jets rotatifs
Jets rotatifs en option pour un nettoyage de haute intensité à l'avant des buses d'aspiration arrière.

Réservoir d'eau
Grand réservoir d'eau intégral en acier inoxydable de 5 000 litres. Capacité totale pouvant atteindre 6 700 litres avec l'option Powawash.



Balai avant en option
Balai désherbant de 700 mm sur un bras télescopique pour une portée allant jusqu'à 1 000 mm avec commande en cabine.



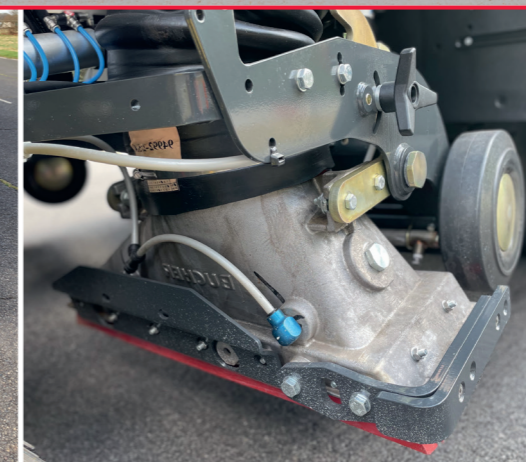
Balai à coulissement latéral
Balai en option derrière la roue avant pour une plus grande largeur de balayage et un désherbage efficace sans utiliser de produits chimiques.



Option de disque de coupe
Pour réduire l'envahissement du gazon sur les routes sans revêtement et assurer une coupe nette des accotements.



Aimant monté à l'avant
Option pour la collecte et l'élimination des matériaux ferreux pour les aéroports et les applications de nettoyage industriel.



Buse renforcée
La roue, le pare-chocs et le bras de buse sont plus robustes, ce qui est idéal pour les environnements agressifs.



Équipement de balayage Broomvak
Pour un ramassage à grande vitesse. La conception du balai derrière la buse permet également un ramassage à une puissance de turbine réduite pour des applications moins exigeantes.

Des **performances**
exceptionnelles
pour des conditions
exigeantes





Faible impact **environnemental**

Faible niveau sonore

Toutes les balayeuses sont équipées de capots insonorisant qui entourent le moteur auxiliaire et le carter de turbine. Des ailettes d'absorption acoustique sont installées de série dans le système d'échappement de l'air, ce qui permet d'avoir un environnement plus sûr pour le chauffeur ainsi que les piétons.

De plus, le moteur peut être réglé à un régime inférieur en cas de balayage de nuit. Les niveaux sonores sont alors réduits de 50%.

Élimination importante des poussières

Les débris sont aspirés directement par la buse d'aspiration dans la cuve à déchets, ce qui réduit l'usure et la maintenance. Une fois les débris dans la cuve à déchets, le débit d'air cyclonique aide à séparer les débris et l'air est libéré dans l'atmosphère.

Consommation réduite de l'eau

La Bucher MaxPowa V120 est dotée de gicleurs d'humectage jaunes de série permettant une réduction de 20% de la consommation d'eau. Des gicleurs de buse rouges à débit plus élevé sont également disponibles pour les applications plus exigeantes. Le système de recyclage de l'eau en option peut permettre d'économiser jusqu'à 900 litres d'eau par jour. Ainsi, la durée d'utilisation est prolongée et le risque de pénétration de poussières dans la turbine est réduit.

Site de fabrication sans diesel

Dans l'usine Bucher Municipal de Dorking en Angleterre, notre système de gestion intégré certifié ISO 14001:2015 couvre la gestion environnementale de notre site et de notre gamme de produits. En lien avec la norme ISO 5001:2018 pour la gestion de l'énergie, nous visons à

prévenir la pollution, à protéger l'environnement et à garantir une utilisation efficace de l'énergie, tant dans la fabrication que dans l'utilisation de nos balayeuses. Le site de production n'utilise plus de diesel car toutes les balayeuses montées sur châssis sont désormais alimentées en huiles végétales hydrotraitées (HVO).



Certification ISO 14001



Moteur compatible HVO
Ces huiles peuvent être mélangées avec n'importe quel mélange diesel EN590 sans modification ni changement des exigences d'entretien.



Technologie d'air Smoothflow pour la réduction sonore



Recyclage de l'eau en option



La buse est conçue pour faciliter le réglage et réduire le temps d'installation.

La facilité d'utilisation et le minimum d'efforts requis pour l'installation, le nettoyage et le fonctionnement font de la série V un choix populaire.

Sécurité

La Bucher MaxPowa V120 peut être fournie avec un grand choix de feux de travail et de feux de détresse en option pour rendre le balayage plus sûr et plus facile.

Les feux de travail de l'équipement de balayage sont de série avec les feux de travail doubles ou triples en option pour éclairer les côtés de la balayeuse et le bord de la chaussée.

Des feux de travail montés à l'arrière sont également disponibles en option pour éclairer l'arrière de la balayeuse lors d'une opération ou en marche arrière. Des clignotants à LED sont également disponibles pour la porte arrière, ainsi qu'un panneau de signalisation LP13 qui peut être installé pour une utilisation sur les autoroutes.

Les plaques de balais à haute visibilité permettent à l'opérateur de voir plus facilement la position du balai et d'avertir les piétons, les cyclistes et les véhicules.

Une option de lave-mains électrique peut être installée pour fournir de l'eau chaude, ce qui contribue à la santé et à la sécurité.

Expérience opérateur & **sécurité**

La Bucher MaxPowa V120 ne se contente pas de fournir d'excellentes performances, elle offre également à l'opérateur des commandes intuitives pour une plus grande facilité d'utilisation.

La console centrale peut être adaptée à la position de l'opérateur et permet d'améliorer sa vision directe. L'écran JVM 7" fournit des informations sur les performances de la balayeuse et sert également d'écran pour la caméra.

L'écran JVM dispose de nombreux paramètres adaptables en fonction des besoins opérationnels. Le paramètre Preference Plus permet de personnaliser les fonctionnalités et divers réglages comme le boost pour le mode Eco ou la mise en pause de l'équipement de balayage en cas de surcharge ou de niveaux bas de liquides.

Un bouton Pause permet à l'opérateur de lever l'ensemble de l'équipement de balayage et de faire passer le moteur au régime ralenti jusqu'au relâchement du bouton. Cela permet à l'opérateur de passer facilement et rapidement du mode balayage au mode déplacement, et de revenir tout aussi simplement au mode balayage. De plus, la Bucher MaxPowa V120 mémorise les derniers réglages de balayage utilisés à chaque fois.

Toutes les balayeuses de la série MaxPowa sont équipées d'un fond de cuve incliné, ce qui permet de vider facilement les feuilles et les débris de la cuve à déchets.

Les crochets de retenue de filtration de série permettent aux grilles de filtration d'être relâchées lorsque la porte arrière est ouverte, ce qui permet à l'opérateur de fournir un effort minimal pour nettoyer les grilles. Un système EasyClean en option permet de rincer le conduit d'air et l'arrière des tuyaux d'admission.



Commande déportée sur portière

La commande déportée sur portière ergonomique peut être utilisée pour toutes les opérations de balayage, la position des balais, la pression, la vitesse, l'ouverture des buses, le régime du moteur et l'activation des jets d'eau.

Béquille de sécurité de cuve

Béquille de sécurité hautement visible et à engagement automatique, offre un environnement de travail sécurisé.

Écran JVM

Écran 7" pour les graphiques d'information de la balayeuse et les témoins d'avertissement. Données de performance avec une multitude de paramètres de préférence pour répondre aux exigences opérationnelles.

Commande sans fil

Commande sans fil pour l'ouverture et l'inclinaison de la cuve, ainsi que pour les réglages du balai central.

De la
précision
à chaque instant



Bucher Municipal



Pour une assistance locale, veuillez scanner le code QR ou visiter

buchermunicipal.com

Chez Bucher Municipal, nous innovons et concevons de meilleures solutions de nettoyage et de déblaiement, aidant nos clients à accroître et à maintenir des affaires efficaces et rentables. Tirant parti de l'héritage de plus de 200 ans de Bucher, nous nous engageons à vous aider à obtenir plus en utilisant moins. Fiers d'être considérés comme un partenaire fiable, nous travaillons localement avec vous pour réaliser les possibilités d'un avenir plus intelligent, plus propre et plus efficace.



Votre partenaire contractuel Bucher Municipal :

Driven by better



Bucher
Municipal
E-Shop