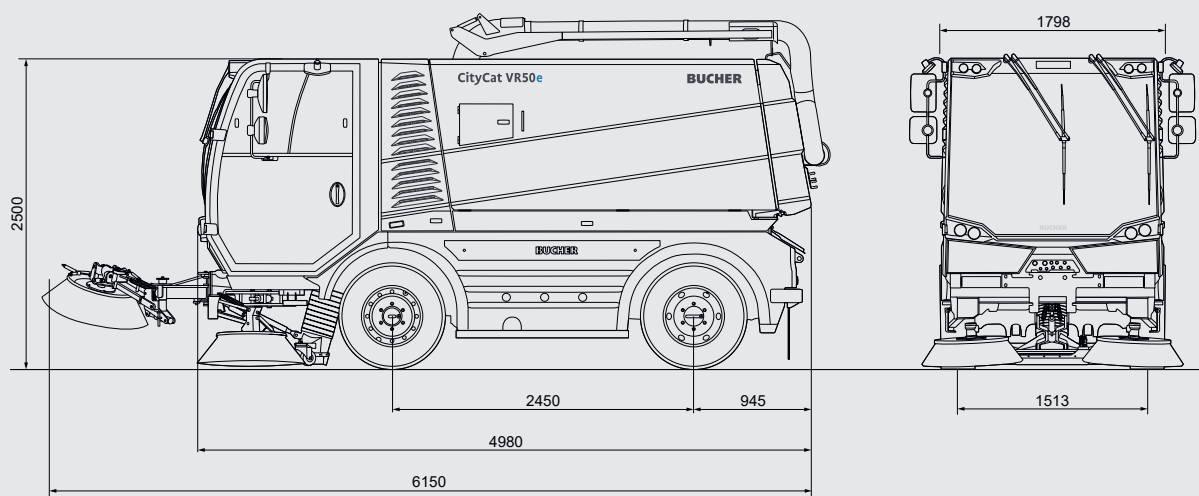


Bucher CityCat VR50e



Dimensions

Longueur	4 980 mm
Largeur	1 798 mm
Hauteur	2 500 mm
Empattement	2 450 mm
Voie	1 513 mm
Largeur de balayage 2 balais	2 533 mm
Largeur de balayage 3 balais	3 520 mm
Largeur de balayage 3 balais (RCB)	3 768 mm
Rayon de marquage	2 950 mm

Pneumatiques

265 / 70 R 19.5 140 / 138M

Entraînement

Vitesse de travail	0-20 km/h
Vitesse de déplacement	0-50 km/h*
Rampe gravissable	jusqu'à 30 %

Niveau sonore dans la cabine

92 dB(A)

Châssis

Cadre de châssis en échelle fabriqué par Bucher Municipal avec construction à profilés en C

Poids total admissible	10 500 kg
Poids à vide	5 800 kg
Charge utile	4 700 kg

Batterie HT

Batterie HT	Li-ion
Capacité de la batterie	137 kWh
Tension nominale	573 volts
Autonomie	jusqu'à 10 heures

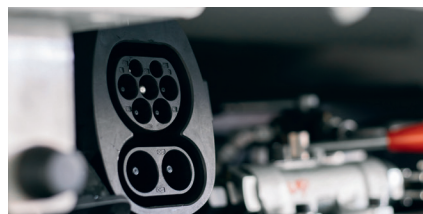
Système de charge

Chargeur intégré	22 kW
Temps de recharge	5 à 6 heures
Chargeur externe DC ¹	70 kW
Temps de recharge	1.5 à 2 heures

* Selon la législation nationale

¹ Option

Bucher CityCat VR50e : Un concentré de puissance dans la classe des compactes



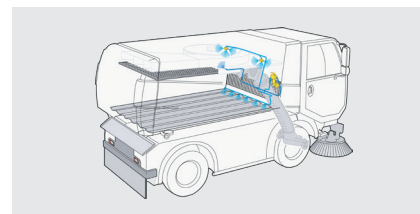
Toujours prête à l'emploi

La recharge à la fois en courant alternatif 22 kW et en courant continu 70 kW permet une flexibilité totale et une adaptation aux besoins individuels, avec des temps de charge allant jusqu'à deux heures.



Choisissez votre configuration

Le CSense (écran tactile 10,1 pouces) de conception intuitive pour les fonctions élargies, avec contrôle central sur tous les configurations et système de diagnostic visuel. Le conducteur peut choisir la configuration du véhicule qu'il souhaite parmi celles indiquées.



Système EasyClean

La fonction d'autonettoyage EasyClean permet un nettoyage autonome de la cuve à déchets en quelques minutes. La turbine, le tamis, le réservoir d'eau usée, les parois latérales et les zones sales difficiles d'accès sont aspergées par les buses de nettoyage.

Bucher CityCat VR50e

Direction

Direction à 4 roues directrices hydrostatique.

Essieux

Essieu arrière = essieu moteur directeur avec différentiel. Essieu avant porteur avec ressorts à boudins et amortisseurs.

Pack batterie haute capacité

Bloc-batterie de 137 kWh, ce qui garantit une autonomie exceptionnelle avec une durée de fonctionnement allant jusqu'à 10 heures avec une seule charge. La conception robuste et sans entretien assure une longue durée de vie et un vieillissement minimal de la batterie.

Système de charge

Deux systèmes de charge pour toutes les situations

Chargeur intégré	22 kW
Prise de charge	type 2
Temps de recharge 137 kWh	5 à 6 heures
Chargeur externe DC	70 kW
Prise de charge	CCS Combo 2
Temps de recharge 137 kWh	1.5 à 2 heures

Freins

Dispositif de freinage à double circuit hydraulique avec servofrein hydraulique. Freins à disques à l'avant et à l'arrière. Frein hydraulique à accumulateur à ressort sur l'essieu arrière. 4 étriers de freins à l'avant, 2 à l'arrière.

Cabine

Cabine insonorisée confortable montée sur paliers hydrauliques. Pare-brise avant en verre de sécurité thermique bombé antireflets. 2 fenêtres coulissantes dans chaque porte. Ventilateur de chauffage à plusieurs réglages. Pare-soleil. Essuie-glace avec lave-glace. Siège conducteur à suspension pneumatique et siège passager à suspension, réglables séparément. Colonne de direction réglable (inclinaison et hauteur). Le CSense (écran tactile 10,1 pouces) de conception intuitive pour fonctions élargies, avec contrôle central sur toutes les configurations et système de diagnostic visuel. Le conducteur peut choisir la configuration du véhicule qu'il souhaite parmi celles indiquées.

Récupération des déchets

Principe de collecte par aspiration, avec buse d'aspiration inoxydable tirée et protégée contre les chocs, déplaçable hydrauliquement de 400 mm sur le côté avec le balai latéral. Réglage en hauteur de la buse d'aspiration hydraulique. Turbine haute puissance réglable en continu.

Cuve à déchets

Volume	5.6 m ³
à basculement et fermeture hydraulique	
Hauteur de déversement	930 mm
Hauteur de déversement (bennage en hauteur)	1 550 mm
Largeur de déversement	1 700 mm
Angle de déversement	51°

Système d'eau

Reservoir d'eau	880 l
Deux pompes à eau pour les buses à eau	

Balais

2 balais à gauche et à droite	Ø 900 mm
Sécurité démarrage	
3ème balai avant sur Type XL pour une largeur de balayage maximale de 3520 mm, à gauche et à droite	
Réglage de la vitesse de rotation 0-150 tr/min	

Options

- Climatisation
- Chargeur externe DC 70 kW
- Réservoir d'eau supplémentaire 1120 l (total 2000 l - réduit le volume de la cuve)
- Perche avec enrouleur et lance manuelle
- Pompe à eau de 100 bars ou 200 bars
- Bennage en hauteur
- Système de recyclage de l'eau
- Tuyau d'aspiration des feuilles mortes
- Balai dés herbant
- Balais latéraux à inclinaison hydraulique
- Dispositif de lavage
- Dispositif d'aspiration à haute pression
- Système EasyClean
- Système de levage de la grille à feuilles
- Phare de travail à LED
- Caméra de marche arrière et caméra de buse d'aspiration

De nombreuses autres options sont disponibles - contactez-nous pour plus amples informations.

Bucher Municipal



Pour une assistance locale, veuillez scanner le code QR ou visiter

buchermunicipal.com

Driven by better



Bucher Municipal
E-Shop