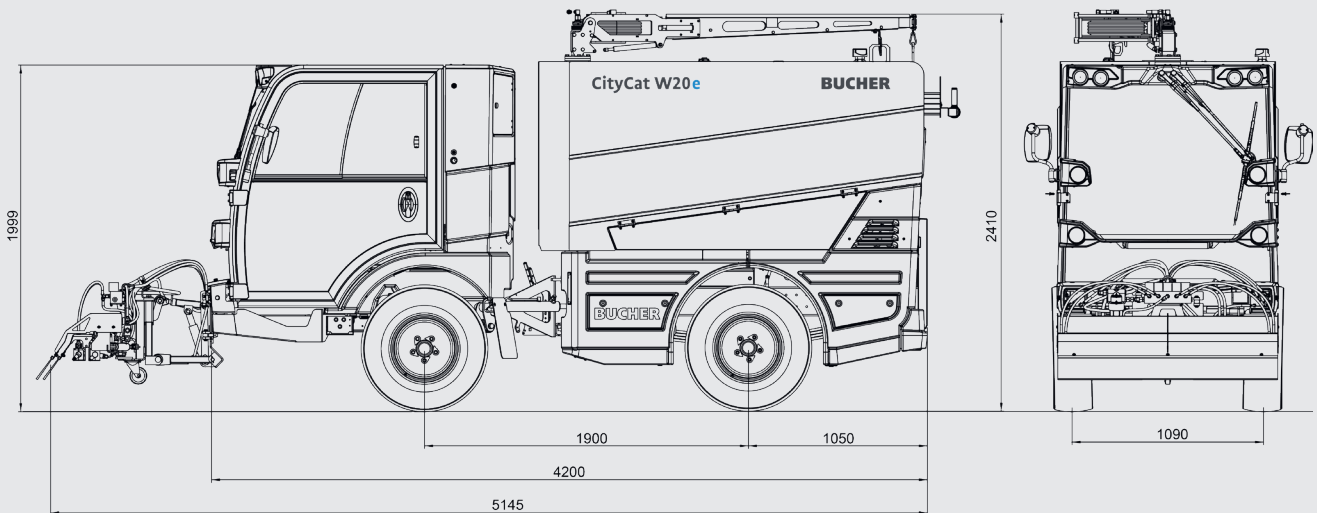


# Bucher CityCat W20e



## Abmessungen

Länge	4200 mm
Breite	1300 mm
Höhe	1999 mm
Höhe mit Dachausleger	2410 mm
Radstand	1900 mm
Spurbreite	1090 mm
Min. Reinigungsbreite	1300 mm
Max. Reinigungsbreite	2400 mm

## Gewicht

Leergewicht	2700 kg <sup>1</sup>
Nutzlast	2100 kg <sup>1</sup>
Zulässiges Gesamtgewicht	4800 kg

## Emissionen

Lärmpegel L <sub>WA</sub>	92 dB(A)
---------------------------	----------

## Bereifung

215/75 R16 C M+S
------------------

## Fahrtrieb

Arbeitsgeschwindigkeit	0-15 km/h
Fahrgeschwindigkeit	0-50 km/h*
Steigvermögen	bis zu 30 %
Elektrischer Fahrantrieb	88 kW
Elektrische Wasserpumpe	8,5 kW
Elektrohydraulisches Aggregat	12 kW

## HV-Batterie

Batterietyp	Li-ion
Batteriekapazität	63 kWh / 80 kWh
Nennspannung	335 Volt
Einsatzdauer	bis zu 10 Stunden

## Ladesystem

Integriertes Ladegerät	22 kW
Ladestecker	Typ 2
Ladezeit	2 bis 3 Stunden

\* Gemäss der nationalen Gesetzgebung

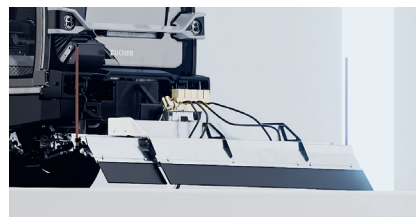
<sup>1</sup> Abhängig von der jeweiligen Konfiguration

## Bucher CityCat W20e: das wendige Kompaktschwemmfahrzeug



### Jederzeit Einsatzbereit

Dank eines 22 kW starken On-Board-Ladegeräts kann die HV-Batterie innerhalb von nur zwei bis drei Stunden an jeder beliebigen öffentlichen Pkw-Ladestation wieder aufgeladen werden.



### Teleskopierbarer Schwemmbalken

Der Schwemmbalken wird von der Kabine aus über die Smart-Con-Armlehne gesteuert und ermöglicht die Reinigung von Flächen mit einer Breite von 1,3 bis 2,4 Metern.



### Ausleger mit Schlauchhaspel und Handlanze

Die Handlanze und der Wasserschlauch mit einer Länge von 15 m und einer automatischen Haspel sind an einem Ausleger befestigt, der auf dem Dach des Schwemmfahrzeugs angebracht ist und eine 360°-Reinigung um das Fahrzeug ermöglicht.

# Bucher CityCat W20e

## Fahrgestell

Zweiteiliges Leiterraahmen-Fahrgestell mit „C“-Profil-Konstruktion. Einzelradaufhängung mittels Stossdämpfer und Schraubenfedern an der Vorderachse und Blattfederung mit Stossdämpfern an der Hinterachse.

## Achsen und Lenkung

Elektrisch angetriebene Frontachse mit selbstsperrendem Differentialgetriebe (Torsen-Ausgleichsgetriebe). Knicklenkung mit load-sensing Lenkhydraulik.

## Arbeitshydraulik

Elektrisch angetriebenes Hydraulikaggregat mit geräuscharmen Zahnradpumpen für die Lenkung, die Hilfsfunktionen und die Bedienung des Teleskop-Schwemmbalkens.

## Bremsen

Hydraulische Servo Zweikreisbremsanlage mit Scheibenbremsen an Vorder- und Hinterachse. Feststellbremse (Federspeicherbremse) auf die Vorderachse wirkend.

## Kabine

Komfortable gefederte, schallisolierte Alu-Kabine. Frontscheibe aus wärmedämmendem, gewölbtem, reflexionsarmem Sicherheitsglas. Zwei Schiebefenster in jeder Türe. Mehrstufiges Heizgebläse, Sonnenblenden, Scheibenwischer mit Waschanlage. Individuell einstellbarer, gefederter Fahrersitz mit

Kopfstütze und 3-Punkt Sicherheitsgurt. Winkel- und höhenverstellbare Lenksäule.

## Bedieneinheit

Smart-Con Bedieneinheit: Multifunktionsarmlehne mit Smart-Start Funktion erlaubt die Bedienung sämtlicher Arbeitsfunktionen auf einer Hand. Jederzeit alle relevanten Informationen mittels digitalem 4,3 Zoll Display im Blick. CSense Einheit (10,1 Zoll Touch-Display) mit intuitivem Design für erweiterte Funktionen, zentralem Überblick über alle Einstellungen und visuellem Diagnosesystem. Die angezeigten Fahrzeugeinstellungen sind vom Fahrer frei wählbar.

## Wassersystem

Die Pumpe wird bei Wassermangel abgeschaltet. Das Wasser wird am Einfüllstutzen, vor der Pumpe und mit einem Hochdruckfilter vor dem Schwemmbalken gefiltert. Druck von der Kabine aus einstellbar.

Max. Durchflussmenge 70 l/min

Max. Druck 60 bar

Antrieb Elektromotor

## Wassertank

Wassertank mit Schwallblechen und einer Zugangsöffnung im Dach des Tanks.

Fassungsvermögen bis 2000 l

## Schwemmanlage

Der Teleskop-Schwemmbalken kann auf einer Arbeitsbreite von 1,3 bis 2,4 Metern eingesetzt werden und wird hydraulisch geschwenkt, angehoben, abgesenkt sowie aus- und eingefahren. Der Sprühbalken besteht aus 5 Segmenten, die einzeln ein- und ausgeschaltet werden können. Dies sind der zentrale Sprühbalken, die ausfahrbaren Sprühbalken sowie die Seitenschwalldüsen rechts und links.

## Ausleger mit Schlauchhaspel und Handlanze

Der Ausleger ist mit einer automatischen Schlauchhaspel und einer Handlanze ausgestattet, die auf dem Dach des Wassertanks montiert ist. Er kann ohne Einschränkung um 360° gedreht werden und stützt sich auf Gasdruckfedern ab.

Radius Auslegerarm 2003 mm

Reichweite 13.5 m

## Optionales Zubehör

- Klimaanlage
- Radio mit Bluetooth und DAB+
- Hochdruckwasseranlage
- Waschmittel-Einspritzung
- Flaggen für Teleskop-Sprühbalken
- LED-Arbeitsscheinwerfer

Eine Vielzahl an weiteren Optionen ist erhältlich – bitte kontaktieren Sie uns für weitere Informationen.

## Bucher Municipal



Für lokalen Support scannen Sie den QR-Code oder besuchen Sie

[buchermunicipal.com](http://buchermunicipal.com)

Driven by better



Bucher Municipal E-Shop