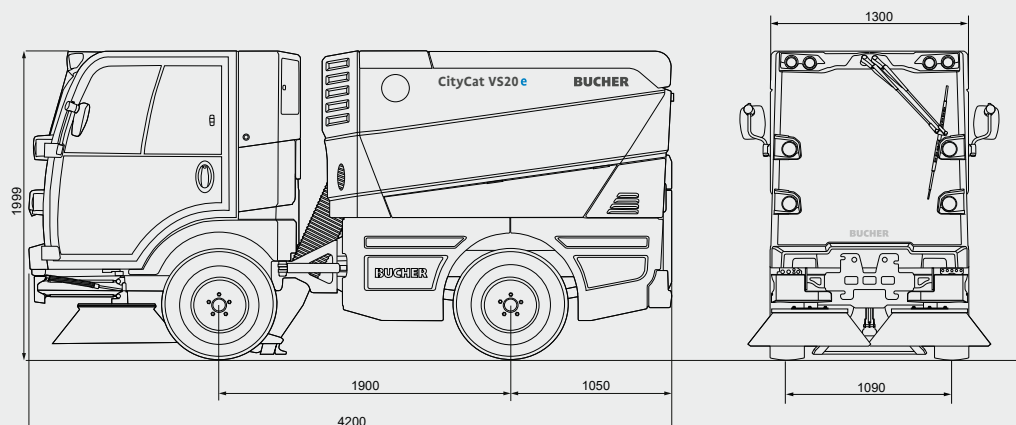


Bucher CityCat VS20e



Dimensioni

Lunghezza	4200 mm
Larghezza	1300 mm
Altezza	1999 mm
Passo	1900 mm
Scartamento ruote	1090 mm
Fascia di spazzamento	2100 mm

Peso

Peso a vuoto	2500 kg
Carico utile	1000 kg
Massa totale a terra	3500 kg

Emissioni

Rumorosità L_{WA}	92 dB(A)
Certificazione PM	PM2.5/PM10 ****

Pneumatici

215/75 R16 C M+S

Trasmissione

Velocità di spazzamento	0-15 km/h
Velocità di trasferimento	0-40 km/h*
Rampa superabile	fino al 30 %
Trasmissione elettrica	88 kW
Compressore elettrico	8,5 kW
Unità elettroidraulica	12 kW

Batteria HV

Tipo di batteria	Ioni di litio
Capacità batteria	45 kWh
Tensione nominale	382 Volt
Carica	fino a 7 ore

Sistema di ricarica

Caricabatterie integrato	22 kW
Connettore di ricarica	tipo 2
Tempo di ricarica	da 2 ore

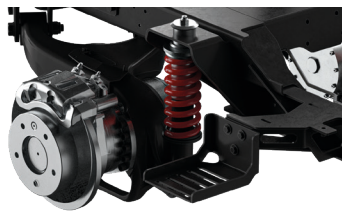
* Secondo della legislazione nazionale

Bucher CityCat VS20e: la spazzatrice agile e compatta



Sempre pronta per l'uso

Grazie al caricabatterie a bordo da 22 kW è possibile ricaricare la batteria HV nel giro di due/tre ore presso una qualsiasi stazione di ricarica pubblica.



Massimo comfort alla guida

Sospensioni indipendenti all'anteriore con molla e ammortizzatore, per un miglior comfort e precisione di guida in ogni condizione di carico, anteriore e molle a balestra sull'assale posteriore che garantisce una guida confortevole e sicura.



Massima durata di utilizzo

La batteria HV è estremamente robusta e non necessita di manutenzione, garantendo così massima durata di utilizzo quotidiano e minima usura delle celle.

Bucher CityCat VS20e

Chassis

Telaio a longheroni e traverse composto di due solidi blocchi con struttura a C. Sospensioni indipendenti con ammortizzatore e molla sull'assale anteriore, molla a balestra con ammortizzatori sull'assale posteriore.

Assali e sterzo

Assale frontale motore a trazione elettrica con differenziale autobloccante TorSen. Sterzo mediante telaio articolato con impianto idroguida load-sensing.

Impianto idraulico di servizio

Unità idraulica azionata elettricamente con pompe a ingranaggi silenziose per sterzo, funzioni ausiliarie nonché azionamento spazzole anteriore e laterale.

Freni

Impianto freni a due circuiti idraulici con freni a disco sugli assali anteriore e posteriore. Freno di stazionamento (freno a molla) sull'assale anteriore.

Cabina

Confortevole cabina in alluminio, ammortizzata e insonorizzata. Parabrezza curvo e anti-riflesso, realizzato in vetro stratificato ad alto isolamento termico. Due vetri scorrevoli laterali. Riscaldamento a ventola multivelocità, parasole, tergicristalli con impianto di lavaggio. Sedile conducente molleggiato e regolabile, con poggiatesta e cintura di sicurezza a 3 punti. Sterzo regolabile in altezza e inclinazione.

Unità di comando

Unità di comando Smart-Con: Il bracciolo multifunzione con funzione smart start consente di effettuare tutte le operazioni con una sola mano. Display digitale da 4,3 pollici fornisce tutte le informazioni necessarie del veicolo. Disponibile come opzionale CSense (display touch da 10,1 pollici) per impostazioni avanzate, visualizzazione centralizzata delle impostazioni e sistema diagnostico visivo. Il conducente può selezionare quali impostazioni veicolo visualizzare.

Sistema idrico

Volume acqua	425 l
Volume dell'acqua dolce	275 l
Volume dell'acqua di servizio	150 l

Sistema di riciclo acqua con possibilità di utilizzo come serbato aggiuntivo di acqua pulita. Pompa acqua per gli ugelli comandata elettricamente.

Contenitore rifiuti

Contenitore in acciaio inox, con sistema idraulico di ribaltamento e chiusura	
Capacità	2,0 m ³
Altezza di scarico	1555 mm
Larghezza di scarico	1043 mm

Sistema di raccolta

Ampia bocca di aspirazione in alluminio pressofuso posto tra le ruote anteriori, con sospensione brevettata. Turbina ad alta portata con potenza regolabile.

Spazzole

2 spazzole, una ogni lato	Ø 800 mm
Regolazione velocità	0-120 giri/min
Sospensione spazzole antiurto.	

Terza spazzola anteriore con fascia di spazzamento di 2700 mm, per pulire angoli e rampe, utilizzabile sia a destra che sinistra (opzionale).

Accessori opzionali

- CSense (display touch da 10,1 pollici)
- Climatizzatore
- Spazzole laterali ad inclinazione idraulica
- Spazzole laterali a sollevamento singolo
- Tubo aspirafogliame
- Spazzola diserbante
- Barra d'irrigazione
- Impianto idrico ad alta pressione
- Sistema EasyClean
- Fari di lavoro a LED
- Videocamera per retromarcia e bocca d'aspirazione
- Rilevazione dati

Disponibili numerose altri accessori e opzioni, non esitate a contattarci per ricevere maggiori informazioni.

Bucher Municipal



Per il supporto locale, scannerizzare il codice QR o visitare

buchermunicipal.com

Driven by better



Bucher Municipal
E-Shop