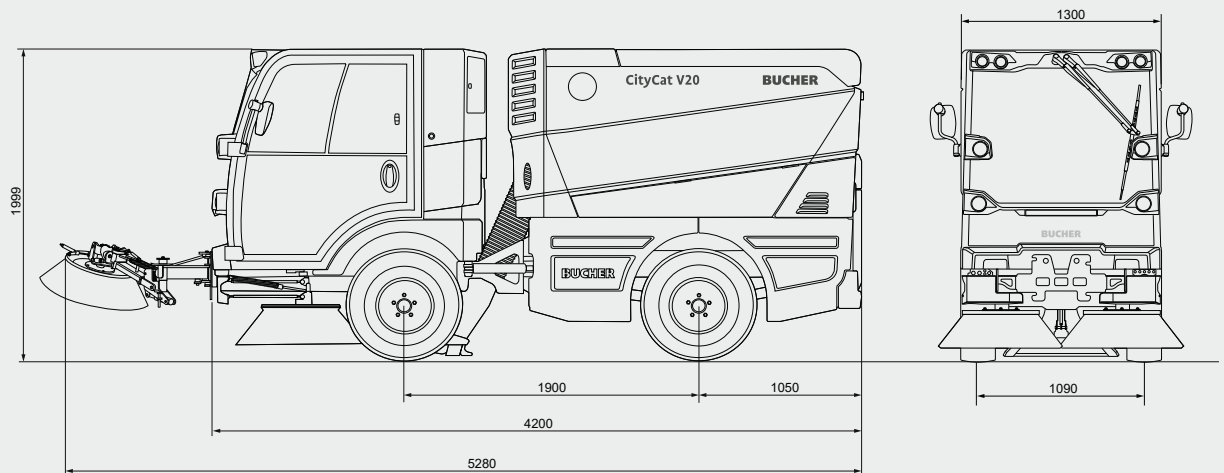


# Bucher CityCat V20



## Abmessungen

Länge	4200 mm
Breite	1300 mm
Höhe	1999 mm
Radstand	1900 mm
Spurbreite	1090 mm
Kehrbreite	2100 mm
Kehrbreite mit 3. Besen	2700 mm

## Gewicht

Leergewicht	2700 kg
Nutzlast	2100 kg
Zulässiges Gesamtgewicht	4800 kg

## Emissionen

Lärmpegel L <sub>WA</sub>	97 dB(A)
PM Zertifizierung	PM2.5/PM10 ****

## Bereifung

215/75 R16 C M+S

## Fahrtrieb

Arbeitsgeschwindigkeit	0-15 km/h
Fahrgeschwindigkeit	0-50 km/h*
Steigvermögen	bis zu 30 %
Stufenloser, hydrostatischer Fahrtrieb.	
Zwei Fahrstufen mit automatischer, lastabhängiger elektronischer Regelung.	

## Motor

Typ	R754EU6D
Abgasstufe	Euro 6d
Gesamthubraum	2970 cm <sup>3</sup>
Leistung	62 kW
Drehmoment	270 Nm
Kraftstofftank	80 l
AdBlue Tank	14 l
Elektrische Anlage	12 V
Batterie	95 Ah

\* Gemäss der nationalen Gesetzgebung

## Bucher CityCat V20: das wendige Kompaktkehrfahrzeug



### Unvergleichliche Saugleistung

Der gerade Ansaugschlauch gehört, wie der schwebende Saugmund, zur „DNA“ von Bucher. Die Gefahr von Verstopfung ist äusserst gering, was zu einem stets optimalen Luftstrom und ungestörten Betrieb führt.



### Knicklenkung für maximale Wendigkeit

Ein Vorteil der Knicklenkung ist die damit verbundene Wendigkeit. Mit der Knicklenkung steht der Saugmund immer in Fahrtrichtung und verhindert lästige Schmutzspuren.



### Emissionsarmer Euro 6d Dieselmotor

Der laufruhige, sparsame Euro 6d Dieselmotor erbringt bedarfsorientierte Leistung und garantiert somit tiefe Verbrauchs- und Emissionswerte.

# Bucher CityCat V20

## Fahrgestell

Zweiteiliges Leiterraahmen-Fahrgestell mit „C“-Profil-Konstruktion. Einzelradaufhängung mittels Stossdämpfer und Schraubenfedern an der Vorderachse und Blattfederung mit Stossdämpfern an der Hinterachse.

## Achsen und Lenkung

Angetriebene Frontachse über zwei-stufige Radmotoren mit hydraulischer Sperrwirkung. Knicklenkung mit load-sensing Lenkhydraulik.

## Arbeitshydraulik

Hydraulikeinheit mit geräuscharmen Zahnradpumpen für Gebläse, Lenkung, Hilfsfunktionen sowie Besenantrieb vorne und an den Seiten.

## Bremsen

Hydraulische Servo Zweikreisbremsanlage mit Scheibenbremsen an Vorder- und Hinterachse. Feststellbremse (Federspeicherbremse) auf die Vorderachse wirkend.

## Kabine

Komfortabel gefederte, schallisolierte Alu-Kabine. Frontscheibe aus wärmedämmendem, gewölbtem, reflexionsarmem Sicherheitsglas. Zwei Schiebefenster in jeder Türe. Mehrstufiges Heizgebläse, Sonnenblenden, Scheibenwischer mit Waschanlage. Individuell einstellbarer, gefederter Fahrersitz mit Kopfstütze und 3-Punkt Sicherheits-

gurt. Winkel- und höhenverstellbare Lenksäule.

## Bedieneinheit

Smart-Con Bedieneinheit: Multifunktionsarmlehne mit Smart-Start Funktion erlaubt die Bedienung sämtlicher Arbeitsfunktionen auf einer Hand. Jederzeit alle relevanten Informationen mittels digitalem 4,3 Zoll Display im Blick.

Optionale CSense Einheit (10,1 Zoll Touch-Display) mit intuitivem Design für erweiterte Funktionen, zentralem Überblick über alle Einstellungen und visuellem Diagnosesystem. Die angezeigten Fahrzeugeinstellungen sind vom Fahrer frei wählbar.

## Wassersystem

Wasservolumen	425 l
Frischwasser Volumen	275 l
Brauchwasser Volumen	150 l

Brauchwassertank optional als Erweiterung für Frischwasser. Elektrisch gesteuerte Wasserpumpe für die Wasserdüsen.

## Kehrgutbehälter

Behälter aus Edelstahl, hydraulisch kipp- und schliessbar	
Fassungsvermögen	2.0 m <sup>3</sup>
Auskipphöhe	1555 mm
Auskipfbreite	1043 mm

## Kehrgutaufnahme

Schwebender, breiter Saugmund aus Aluminiumguss zwischen den Vorrädern an patentiertem Ausgleichsmechanismus aufgehängt. Regulierbares Hochleistungs-Sauggebläse.

## Kehrbesen

2 Kehrbesen links und rechts Ø 800 mm  
Drehzahlverstellung 0-120 U/min  
Stossfeste Besenaufhängung.

Dritter Frontbesen für Kehrbreite von 2700 mm und zum Auskehren von Ecken und Rampen, links und rechts einsetzbar (optional).

## Optionales Zubehör

- CSense (10,1 Zoll Touch-Display)
- Klimaanlage
- Hydraulisch neigbare Seitenbesen
- Seitenbesen Einzelanhebung
- Laubsaugschlauch
- Wildkrautbesen
- Schwemmanlage
- Hochdruckwasseranlage
- EasyClean System
- LED-Arbeitscheinwerfer
- Rückfahr- und Saugmundkamera
- Datenerfassung

Eine Vielzahl an weiteren Optionen ist erhältlich – bitte kontaktieren Sie uns für weitere Informationen.

## Bucher Municipal



Für lokalen Support scannen Sie den QR-Code oder besuchen Sie

[buchermunicipal.com](http://buchermunicipal.com)